

# РАДИО- ЕЖЕГОДНИК



ТІНА-ТІ  
по-русски

ВЫПУСК  
**32**

2014

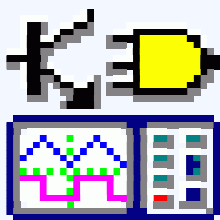




# РАДИО - ЕЖЕГОДНИК 2014 выпуск 32

ТЕМАТИЧЕСКИЙ ОБЗОР ПЕЧАТИ И ИНТЕРНЕТ-РЕСУРСОВ

## ТЕМА НОМЕРА:



## TINA-TI по-русски

В сборник включены статьи общего и справочного характера по бесплатной программе схемотехнического моделирования **TINA-TI**, а также примеры её практического применения на конкретных схемах.

Выпускающий редактор: С. Степанов

Над выпуском работали: С. Муратчаев  
С. Скворцов В. Гололобов  
В. Смирнов

Художник: О. Агафонов

E-mail: [radioyearbook@gmail.com](mailto:radioyearbook@gmail.com)

**Март 2014**

Информационная поддержка: Портал "РадиоЛоцман" [www.rlocman.ru](http://www.rlocman.ru)



Официальные версии журнала  
доступны для свободной загрузки:  
[www.rlocman.ru/radioyearbook](http://www.rlocman.ru/radioyearbook)

## СОДЕРЖАНИЕ

### **TINA-TI**

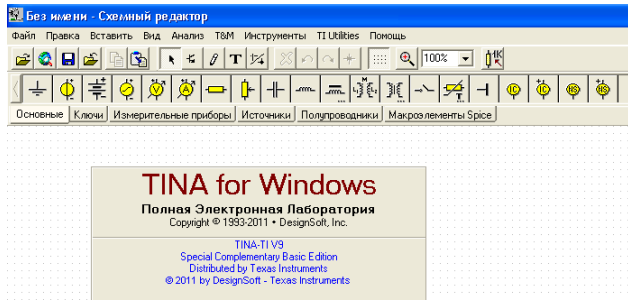
Девятая бесплатная русская версия программы анализа электронных схем TINA-TI (Радиолюбби) .....	4
Краткое описание TINA-TI (перевод В.Я. Володина) .....	7
Делай со мной, делай, как я, делай лучше меня! (С. Апринич) .....	17
ОУ, транзисторы... А теперь и лампы! (С. Апринич) .....	37
Импорт SPICE netlist в TINA9-TI (перевод В.Н. Гололобова) .....	59
Помощь производителя в разработке (Б. Картер) <b>новое!</b> .....	71
Коллекция схем на ОУ (Б. Картер) <b>новое!</b> .....	85
Как смоделировать эти схемы в TINA-TI? (В.Н. Гололобов) <b>новое!</b> .....	95
Схема управления (В.Н. Гололобов) .....	110
Схема инкубатора (В.Н. Гололобов) .....	120
Автомат для поливки цветов (В.Н. Гололобов) .....	129
Измерение импеданса (А. Коллинсон) .....	139
Ещё раз о TINA-TI (В.Н. Гололобов) <b>новое!</b> .....	145
Задатчик тока 4-20 мА для наладки систем автоматизации (С. Скворцов) ...	150
Задатчик - измеритель - масштабатор тока 4-20 мА (С. Скворцов) .....	159

### **«РАДИОЕЖЕГОДНИК» 1983 - 2014**

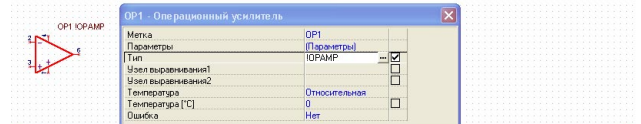
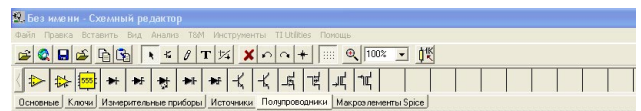
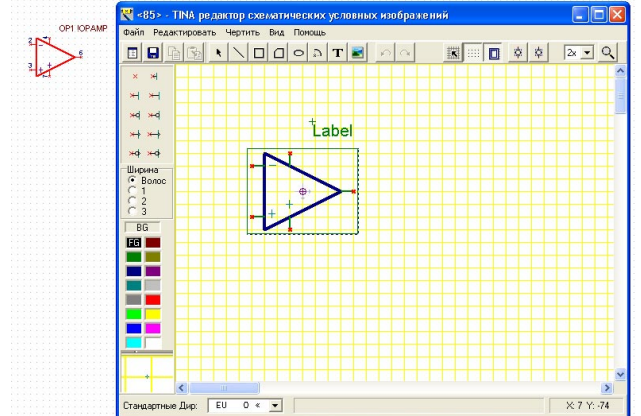
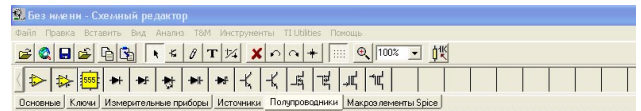
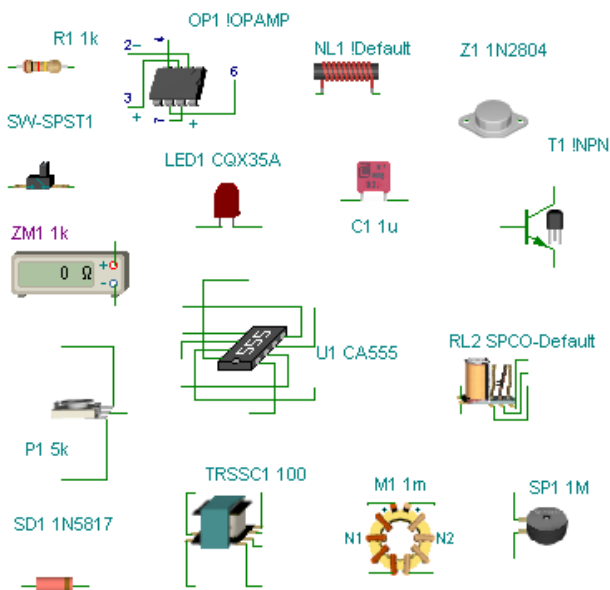
«Радиоежегодник» 1983 – 1991 гг. (сводное содержание) .....	169
«Радиоежегодник» выпуски 1 – 32 (сводное содержание) .....	174



В новой **девятой** (которая почему-то последовала сразу за седьмой, без объявления восьмой)

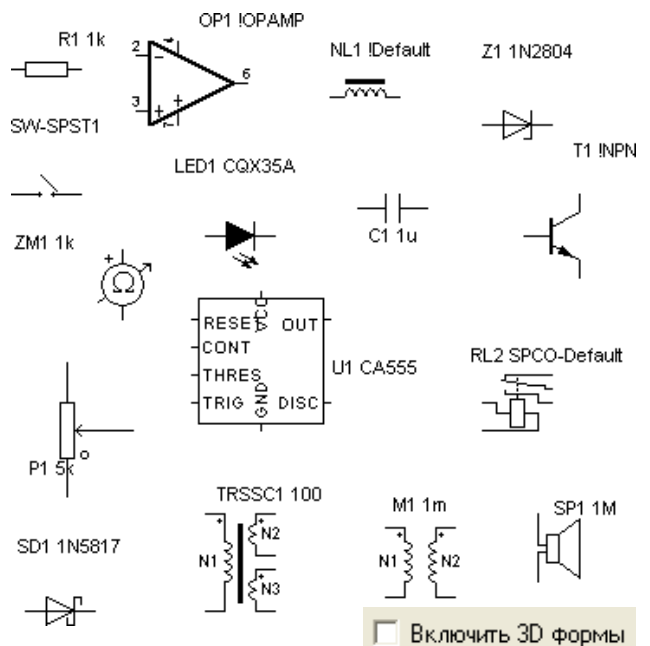


версии программы анализа электронных схем - симуляторе **TINA-TI**, фирма **Texas Instruments** помимо прочих усовершенствований сделала четыре ключевых, способных привлечь внимание разработчиков РЭА и радиолюбителей. Во-первых, используемые макросхемы теперь могут быть не только от Texas Instruments, т.е. в проектируемую схему можно импортировать SPICE-модели любого радиокомпонента любого производителя или даже сформированного самим пользователем. Во-вторых, в схеме уже не обязательно наличие активных или нелинейных элементов, - теперь можно проектировать и устройства только на пассивных компонентах. В-третьих, в меню *Macro Wizard* введен редактор схемных символов *Schematic Symbol Editor*, позволяющий, например, ОУ отображать в соответствии с ГОСТом, а не в виде треугольника, удалять ненужные и добавлять новые схемные символы, а также создавать и сохранять свои собственные. Наконец, в-четвертых, кроме английской версии, прямо на сайте Texas Instruments **доступны** также китайская и **русская версии**, причем это не частично «русифицированный» вариант, а полностью русский, не только основное меню которого, но и самые глубоко вложенные субменю и, главное, все разделы хорошо иллюстрированной *Помощи* наши соотечественники могут читать без перевода. Из несомненных удобств схемного редактора нельзя не упомянуть возможность переключения между американским (ANSI) и европейским (DIN) стандартами символов резисторов (соответственно змейка или прямоугольник) и др. элементов, для чего достаточно двух кликов мышкой по меню *Вид-Опции*. А если в этом меню еще и поставить галочку рядом с «*Включить 3D формы*», то элементы схемы будут отображаться не в виде условных символов, а трехмерными мини-изображениями их реальных корпусов, причем резисторы и конденсаторы - даже с цветовой кодовой маркировкой. Удобно,



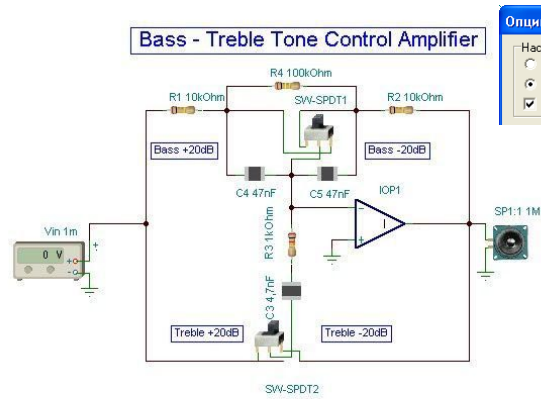
Модель	Параметры модели	Допуск	Допуск	Распределен	601	LG1	Допуск	Допуск	Распределен
Standard	Загрузка: Общий	0	0	Гауссово	0	0	0	0	Гауссово
LM311A	Усиление разномарного сигнала [Dtm]	2M	0	Гауссово	0	0	0	0	Гауссово
LM318	Входное сопротивление [Ohm]	75	0	Гауссово	0	0	0	0	Гауссово
LM708	Максимальная скорость прогона [VSM]	0	0	Гауссово	0	0	0	0	Гауссово
TL081C	Длинерный полюс [Hz]	5	0	Гауссово	0	0	0	0	Гауссово
TL071C	Вторичный полюс [Hz]	10M	0	Гауссово	0	0	0	0	Гауссово
TL091C	Смещение входного напряжения [V]	0	0	Гауссово	0	0	0	0	Гауссово
uA741	Смещение входного тока [A]	0	0	Гауссово	0	0	0	0	Гауссово
uA741A	Смещение напряжения [mV]	0	0	Гауссово	0	0	0	0	Гауссово
uA741C	Температурный коэффициент [C]	10	0	Гауссово	0	0	0	0	Гауссово
uA747C	Входной ток [A]	0	0	Гауссово	0	0	0	0	Гауссово
uA768C	Выходное смещение, левый [Vcc]	1	0	Гауссово	0	0	0	0	Гауссово
uA776	Выходное смещение, левый [Vcc]	1	0	Гауссово	0	0	0	0	Гауссово
	Максимальное подаваемое напряжение	40	0	Гауссово	0	0	0	0	Гауссово
	Максимальное входное напряжение	0	0	Гауссово	0	0	0	0	Гауссово
	Минимальное входное напряжение	0	0	Гауссово	0	0	0	0	Гауссово
	Максимальная разность входного н.40	0	0	Гауссово	0	0	0	0	Гауссово
	Максимальный входной ток [A]	100m	0	Гауссово	0	0	0	0	Гауссово

что прямо в схемном окне можно разместить виртуальные *мультиметр*, *функциональный генератор*, *осциллограф*, *XU-самописец* и даже «*динамик*», воспроизводящий соответствующий сиг-



Включить 3D формы



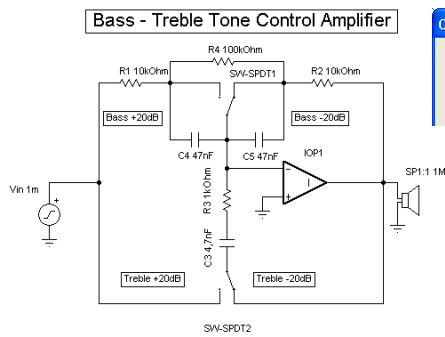
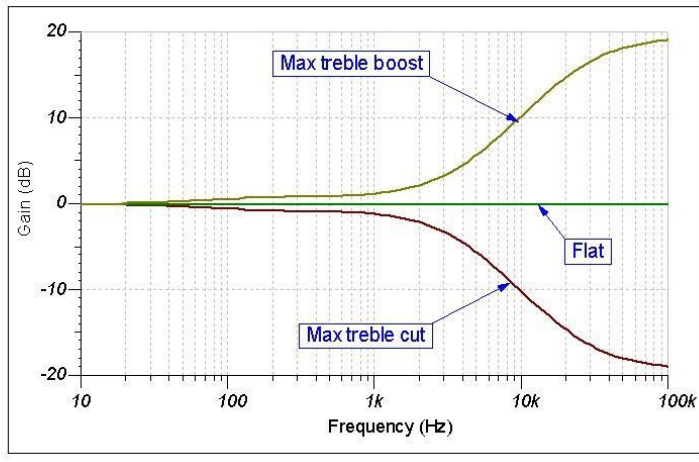
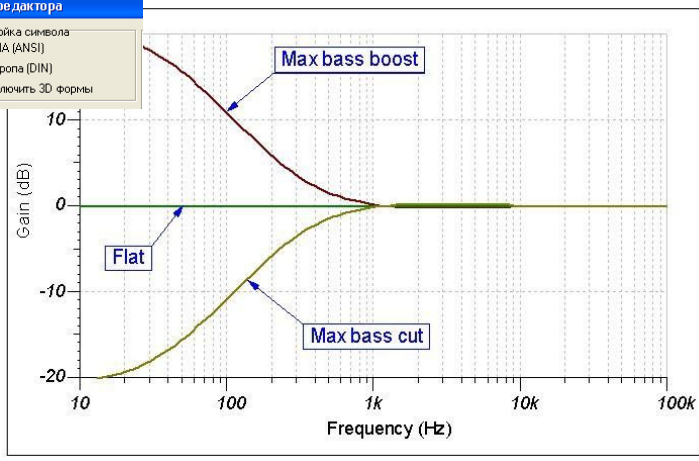


Vin - Voltage Generator	
Label	Vin
Footprint Name	Vollgen [V]
Parameters	(Parameters)
DC Level [V]	1m
Signal	WAV file
Internal resistance [Ohm]	0
IO state	Input
Fault	None

**Опции редактора**

Настройка символа

- США (ANSI)
- Европа (DIN)
- Включить 3D формы

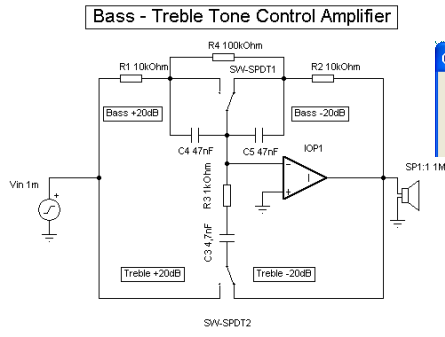
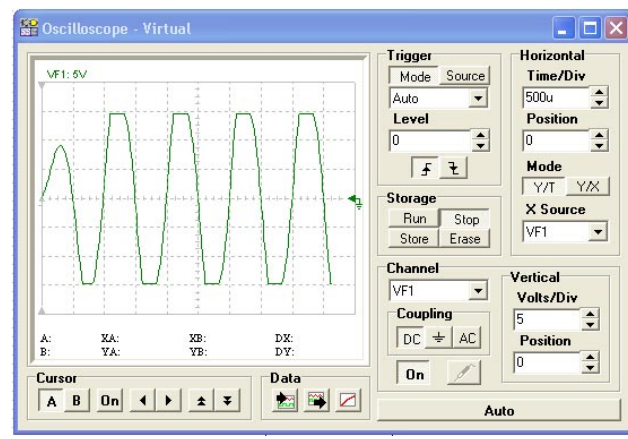


**Опции редактора**

Настройка символа

- США (ANSI)
- Европа (DIN)
- Включить 3D формы

нал через звуковую карту вашего компьютера. Меню анализа кроме стандартных **Постоянного тока, Переменного тока, Пере-**

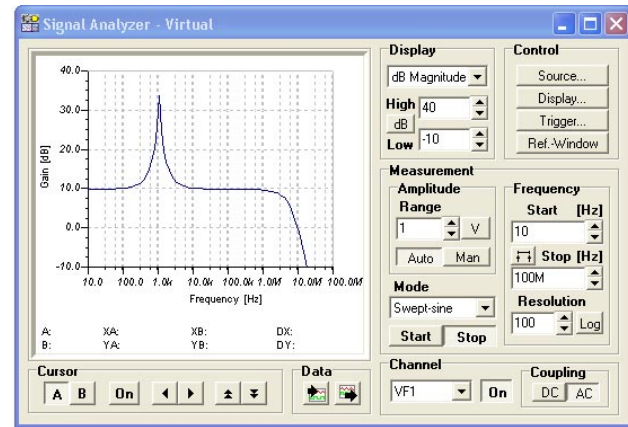


**Опции редактора**

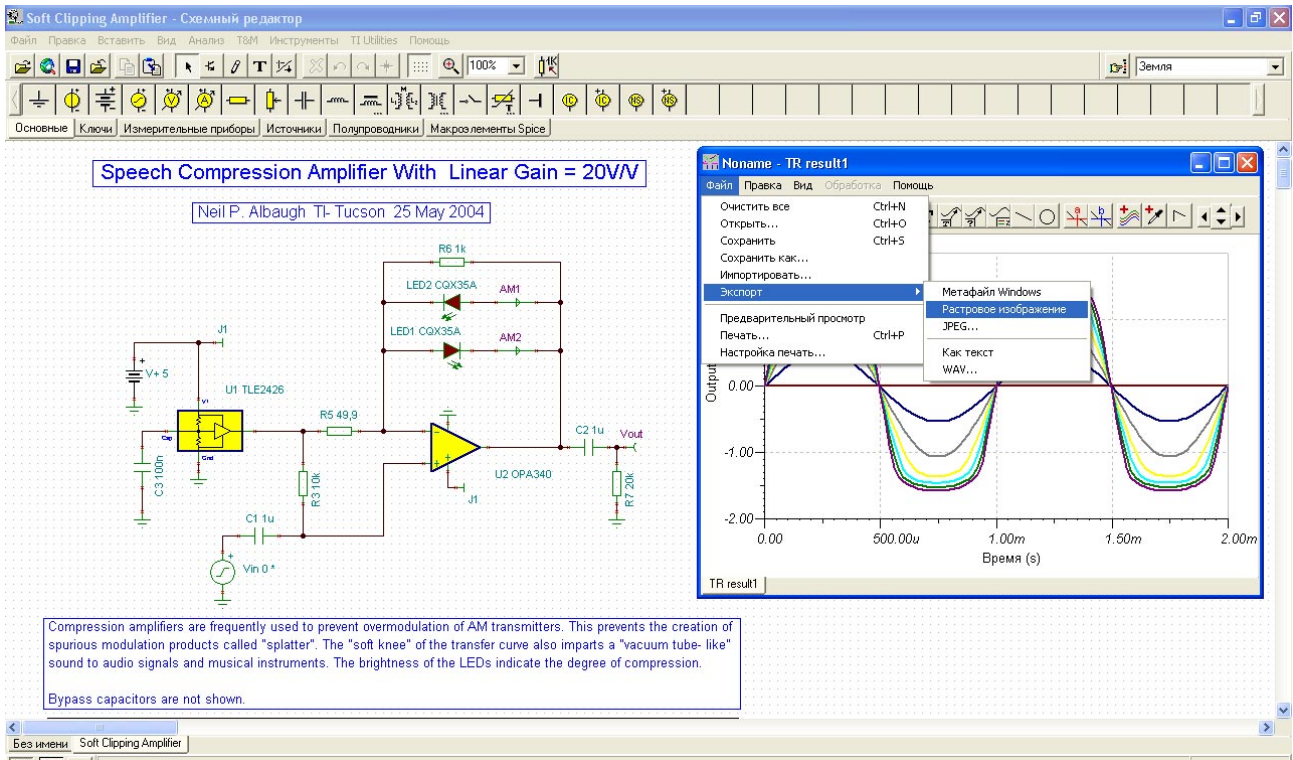
Настройка символа

- США (ANSI)
- Европа (DIN)
- Включить 3D формы

**ходных процессов, Фурье (анализ гармоник) и Шумов** содержит уникальный **Решатель устойчивых состояний**



ний, основная область применения которого - поиск устойчивых состояний для схем ШИМ БП (SMPS - Switching-Mode Power Supply), но он может быть использован и для других схем. Экспортно-импортные возможности TINA-TI выглядят на очень достойном, если не уникальном уровне: помимо встречающейся почти у всех аналогичных программ трансляции из/в PSPICE (\*.cir), схемы можно сохранить и открыть как \*.xml файлы. Отметим, что в девятой версии TINA-TI текстовый фор-



мат XML (eXtensible Markup Language — расширяемый язык разметки), разработанный и рекомендованный Консорциумом Всемирной паутины (W3C) для хранения структурированных данных и обмена информацией между программами, впервые использован для схемного файла программы анализа электронных схем (с открывающим тегом - <schematic>), что, возможно, станет отправной точкой в деле унификации формата схемных файлов. Схемы можно также экспортировать в Windows Метафайл (\*.wmf), \*.bmp, \*.jpg и таким образом сделать их доступными для встраивания в качестве иллюстраций в статьи, набираемые, например, в Word for Windows. После анализа графические результаты из *Окна диаграмм* можно экспортировать в графические форматы \*.bmp, \*.jpg, Windows Метафайл, текстовый файл и даже в звуковой файл wav. Звуковой файл также можно импортировать как заданный пользователем сигнал, что дает возможность, например, прослушать, как будет звучать фонограмма в том или ином положении настроек регулятора тембра, не паяя собственно схему. По умолчанию TINA-TI схемы и диаграммы сохраняет в своих собственных довольно компактных форматах \*.tsc (Tina Schematics) и \*.tdr (Tina Diagram), причем внутри схемного файла допускается размещать текст и рисунки, которые сохраняются вместе. Скачать инсталлятор TINA-TI (на момент выхода октябрьского номера «РХ» - версии 9.3.30.248) можно по адресу <http://www.ti.com/tool/tina-ti>, файл sl0c243b.zip имеет размер 91 МБ и включает в себя тысячи библиотечных компонентов, а также сотни примеров анализа схем практически из всех направлений современной радиотехники от звукового темброблока до

SMPS и сигнальных процессоров. Требования к ПК минимальны - IBM PC с любым Пентиумом, ОЗУ 256 МБ, 200 МБ на винчестере, VGA адаптер и мышка, ОС 98/ME/NT/2000/XP/Vista/Windows7. Тем пользователям, которым симулятор TINA-TI придется по душе, предлагается также возможность (<http://www.tina.com/ti-upgrade.htm>) апгрейда до платных (от 400 до 700 евро) версий TINA Design Suite Classic Edition и TINA Design Suite Industrial Edition, дополненных несколькими модулями. В частности, TINA Classic Edition имеет два специальных режима для образовательных целей. В режиме экзамена студент должен решить ряд задач либо традиционным карандашно-бумажным методом, либо используя Интерпретатор и функции анализа. Когда студент находит решение, программа отправит его немедленно на преподавательский компьютер, где оперативно отображается утилитой контроля TSuper. Операция аналогична режиму обучения, за исключением того, что TINA дает студенту обратное сообщение о верности (или нет) его решения. В режиме обучения студент может обратиться к «Помощнику», чтобы получить помощь-подсказку, подготовленную преподавателем. TINA Design Suite Industrial Edition дополнена модулем проектирования печатных плат для отлаженной схемы, а также возможностью проектирования радиочастотных устройств с использованием S-характеристик, цифровых схем, VHDL, MCU. Заметим, что бесплатная версия TINA-TI не имеет ограничений на количество узлов или элементов схемы в отличие от, например, студенческой бесплатной версии аналогичной программы Micro-Cap.



## **Getting Started with TINA-TI™**

### *Краткое описание*

Описание перевёл Валентин Володин  
<http://valvolodin.narod.ru>

### **Позволяет быстро начать работать с TINA-TI™**

Это краткое описание представляет обзор TINA-TI™, мощного инструмента для разработки и симуляции электронных схем. TINA-TI идеально подходит для разработки, проверки, а так же поиска неисправностей в различных существующих, а так же разрабатываемых схемах, включающих комплексные архитектуры, без какого либо ограничения на число узлов или устройств. Этот документ поможет пользователям, только что начинающим осваивать TINA-TI, за короткое время создавать и моделировать схемы, используя фундаментальные свойства программы TINA-TI.

#### **Содержание**

- 1 Обзор
- 2 Редактор схем
- 3 Создание схем с помощью TINA-TI
- 4 Виды анализа
- 5 Тестирование и измерение
- 6 Дополнительная помощь

#### **1 Обзор**

Texas Instruments объединилась в команду с DesignSoft Inc., чтобы обеспечить заказчиков программой TINA-TI, мощным инструментом симуляции работы схем, который хорошо подходит для симуляции аналоговых схем и ключевых источников питания (SMPS). Этот инструмент идеально подходит для конструкторов и инженеров разрабатывающих и исследующих различные схемотехнические идеи.

TI выбрал TINA™ симулятор из других симуляторов, использующих SPICE движок, благодаря его простому и интуитивно понятному графическому интерфейсу, удобству использования, позволяющему Вам освоить его и начать работать за минимальное время. Переход на TINA-TI значительно облегчится, если Вы уже знакомы с другими SPICE симуляторами.

TINA-TI легко справляется с комплексными схемами, хоть и является ограниченной версией более мощного продукта DesignSoft. Программа TINA-TI разрабатывалась совместными усилиями TI и DesignSoft. Однако Texas Instruments не несёт гарантию и не поддерживает продукцию DesignSoft. Для большей информации о DesignSoft, посетите вебсайт DesignSoft - [www.designsoftware.com](http://www.designsoftware.com).

Авторский сайт Валентина Володина <http://valvolodin.narod.ru> изначально создавался как информационный ресурс по схемотехнике, а также технологии изготовления, наладки и ремонта источников сварочного тока. Однако за время его существования, стараниями автора и посетителей, сайт разросся и теперь его тематика охватывает не только вопросы, связанные с разработкой и постройкой сварочных источников, но и практически все аспекты силовой электроники.

## 2 Редактор схем

Вы можете загрузить TINA-TI со странички <http://focus.ti.com/docs/toolsw/folders/print/tina-ti.html>, как показано на рис.1. В качестве альтернативы Вы можете на домашней странице TI ([www.ti.com](http://www.ti.com)) ввести ключевое слово **TINA** в окошко поиска и получить информацию, связанную с TINA-TI. Выбрав первый результат, Вы попадёте на страничку TINA-TI.

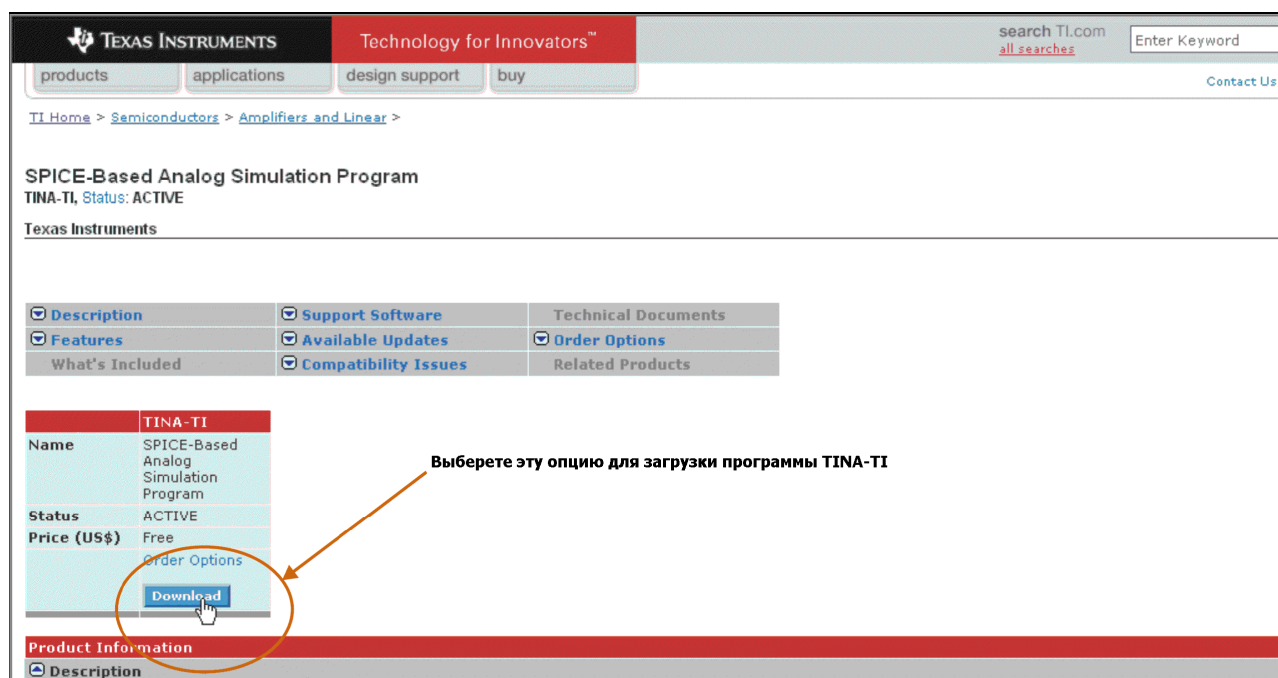


Рис. 1. Загрузка TINA-TI

Минимальные аппаратные и программные требования для текущей версии TINA-TI:

- IBM PC-совместимый компьютер с операционной системой Windows® 98/ME/NT/2000/XP
- Процессор Pentium или эквивалентный
- Оперативная память объёмом 64MB
- 100MB свободного пространства на жёстком диске
- Мышка
- VGA адаптер и монитор

На сайте есть форум <http://valvol.ru>, на котором, в реальном масштабе времени, любители и профессионалы от силовой электроники обсуждают различные вопросы, связанные с проектированием и изготовлением устройств силовой электроники, обсуждают события в этой области, патенты, периодику, информацию с других форумов, выдвигают собственные идеи, проверяют их на практике путём проведения лабораторных испытаний или путём изготовления реально работающих устройств.



После установки выберете программу через меню Windows или кликните по иконке TINA-TI на рабочем столе. После этого появится окно, показанное на рис.2.

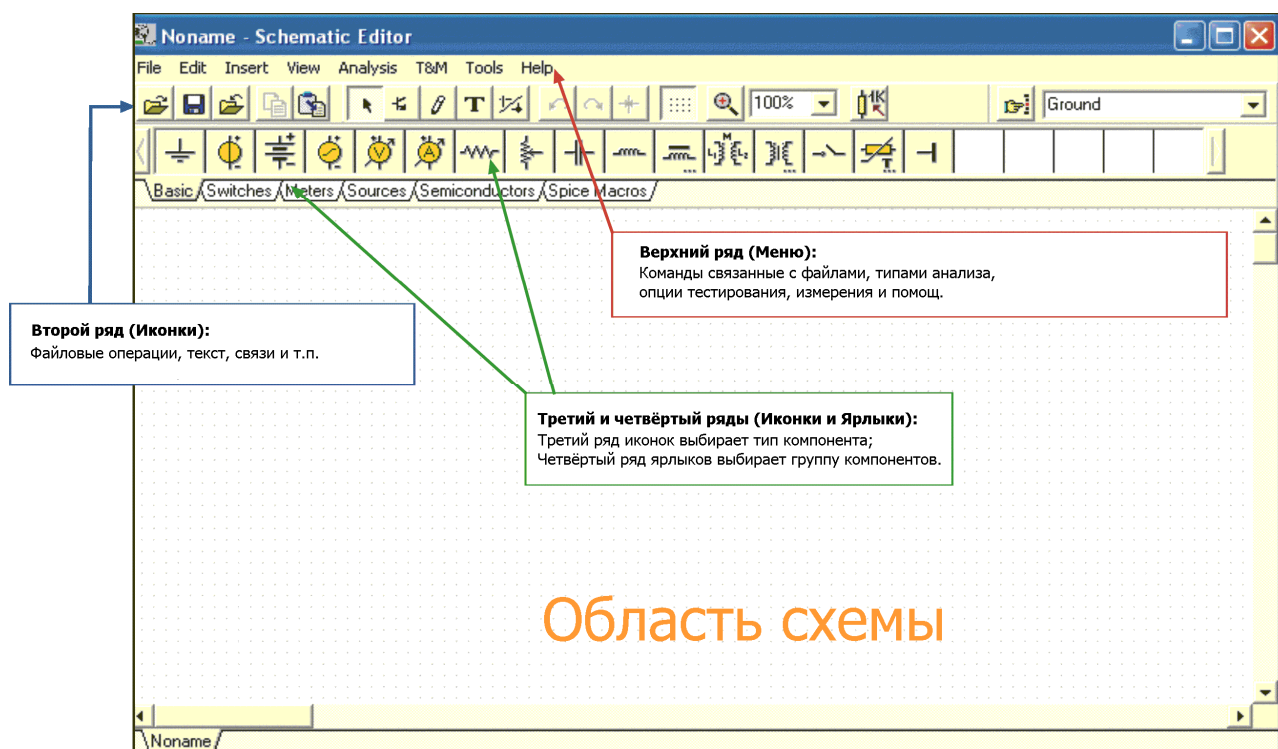


Рис. 2. Окно редактора схем TINA-TI

На рис.2 показан вид окна схемного редактора. Пустая область листа предназначена для ввода схемы. Ниже заголовка **Schematic Editor** расположено рабочее меню, позволяющее выбирать файловые операции, операции анализа, оборудование тестирования и измерения, и т.п. Ниже расположен ряд иконок, связанных с различными файловыми и TINA задачами. Последний ряд иконок позволяет Вам выбрать группы компонентов. Эти группы компонентов содержат основные пассивные компоненты, полупроводники и макромодели сложных устройств. Все эти группы доступны для создания схем.

### 3 Создание схемы при помощи TINA-TI

Для иллюстрации того, как легко это делать, используя TINA-TI, создадим аналоговую схему и продемонстрируем возможности анализа цепей.

В качестве примера выберем мощный генератор синусоидального сигнала частотой 1 кГц. Поиск в соответствующей литературе по аналоговой схемотехнике позволяет найти несколько готовых решений использующих операционные усилители. Мы создадим и проверим генератор на основе моста Вина с мягкой стабилизацией амплитуды выходного сигнала. Для данного применения выберем 12 вольтовый операционный усилитель OPA743, производства компании Texas Instruments. Этот операционный усилитель имеет очень хорошие характеристики по постоянному и переменному току и поэтому хорошо подходит для этого проекта. Т.к. усилитель способен работать при напряжении питания от 3.5 до 12В, то используем в нашем примере двухполярное питание  $\pm 5\text{В}$  (10В).

Выберем таблицу макросов Spice (шаг 1 на рис.3), а затем через символ операционного усилителя (шаг 2) получим доступ к макромоделей операционных усилителей, прокрутим его вниз и кликнем на OPA743 (шаг 3). Затем кликнем ОК. После этого символ операционного усилителя появится в рабочем поле схемы. С помощью мышки перетащим символ в требуемую позицию (шаг 4), после чего кликнем левой кнопкой мышки, чтобы прикрепить символ.

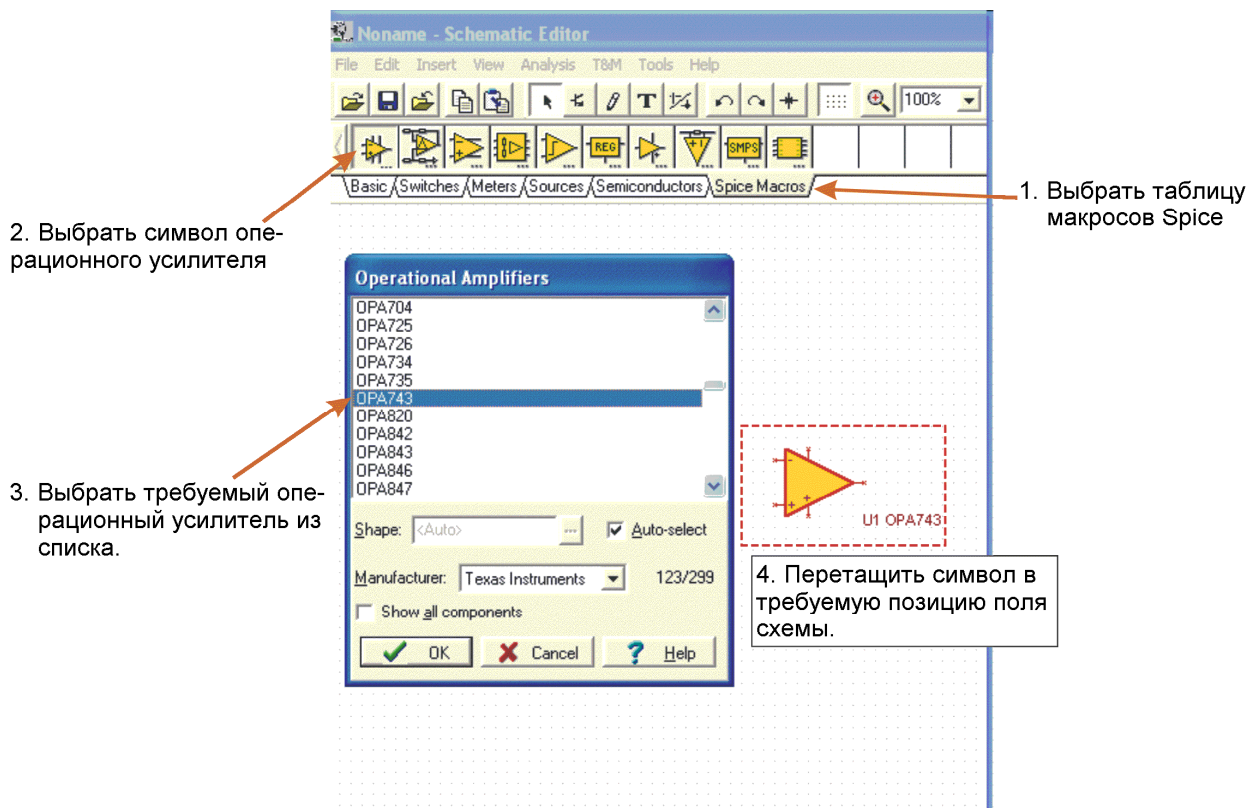


Рис. 3. Создание схемы при помощи TINA-TI

Используя меню Insert->Macro..., можно выбрать другие модели операционных усилителей. Так же, через это меню, можно получить доступ к заранее созданным аналоговым схемам и схемам источников питания (Insert->Macro...TinaTI\_7.0->Examples).

За время своего существования сайт [valvolodin.narod.ru](http://valvolodin.narod.ru) и форум [valvol.ru](http://valvol.ru) создавали благоприятную среду общения между специалистами-электронщиками, что безусловно способствовало их профессиональному росту и информированности.



### 3.1 Добавление пассивных и активных компонентов

Требуемый компонент выбирается простым кликом из группы компонентов в нижнем ряду закладок: Basic(Базовые), Switches(ключевые), Meters(Измерители) и так далее. Эти закладки обеспечивают доступ к различным пассивным компонентам, источникам, измерителям, реле, полупроводниковым приборам и ранее упоминаемым схемным макросам. Кликните по схемному символу конкретного компонента и перетащите его в рабочую область схемы. Клик левой кнопкой мышки закрепляет компонент в требуемом месте.

В нашем примере на рис.4 мы выбрали резистор из группы Basic (шаг 1 и шаг 2). TINA-TI обозначит этот резистор как R1. Изначально резистору R1 присваивается номинал 1к, но этот номинал можно легко изменить при необходимости. Двойной клик левой кнопкой мышки на R1 приведёт к появлению таблицы настройки компонента (шаг 3).

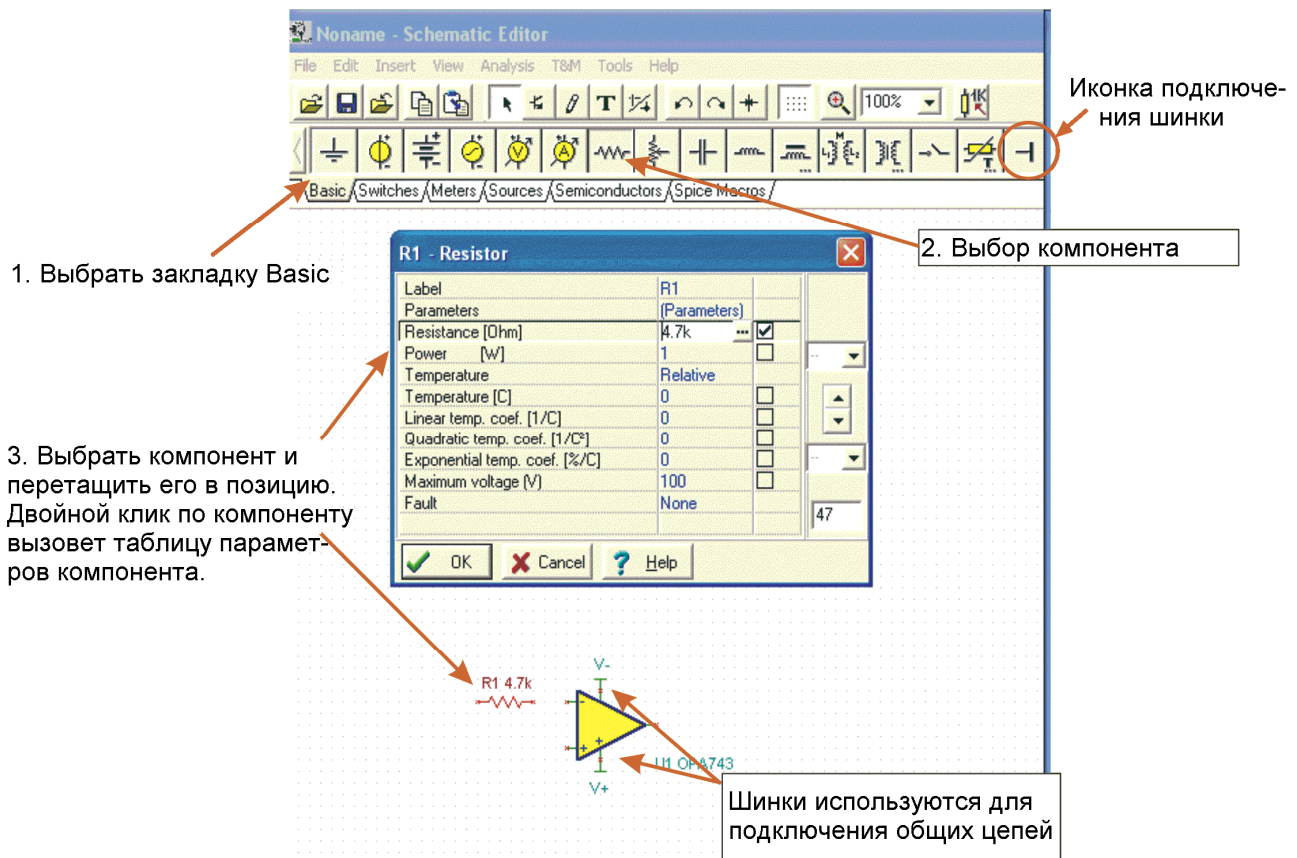


Рис. 4. Выбор активных и пассивных компонентов

Номинал резистора, а так же другие характеристики компонента могут быть изменены через выбор боксов параметров и изменения соответствующих значений. Вызовите бокс параметра компонента и выделите значение, которое вы хотите изменить. Введите новое значение взамен старого. Для примера на рис.4 номинал резистора R1 был изменён с 1к на 4.7к. После завершения установки значений кликните ОК для закрытия таблицы. Аналогичные таблицы параметров доступны для пассивных компонентов, источников, полупроводников и других типов компонентов. Удобным компонентом является jumper(шина), которая находится в базовой группе, как показано на рис.4. Он похож на букву Т, повернутую в сторону. Шинка может быть использована для подключения общих цепей питания, таких как V+, V- или других точек схемы, которые включены параллельно. Использование шинки позволяет улучшить читабельность схемы за счёт уменьшения количества связей. Имейте в виду, что шинки подключенные вместе должны иметь одинаковое название.

### 3.2 Размещение и соединение компонентов

Как только все компоненты будут выбраны и правильно установлены, их можно соединить вместе. Каждый компонент имеет узлы к которым надо подключить цепи. TINA отображает узлы в виде маленькой красной буквы x (больше похоже на две маленькие перекрещённые линии, чем на алфавитный символ). Компоненты можно легко соединить между собой, размещая указатель возле узла подключения и удерживая левую кнопку мышки. При перемещении мышки будет прорисовываться связь, совпадающая с узлами сетки. Отпустить кнопку мышки, когда связь достигнет конечной точки соединения. На рис.5 показана функция соединения программы TINA-TI.

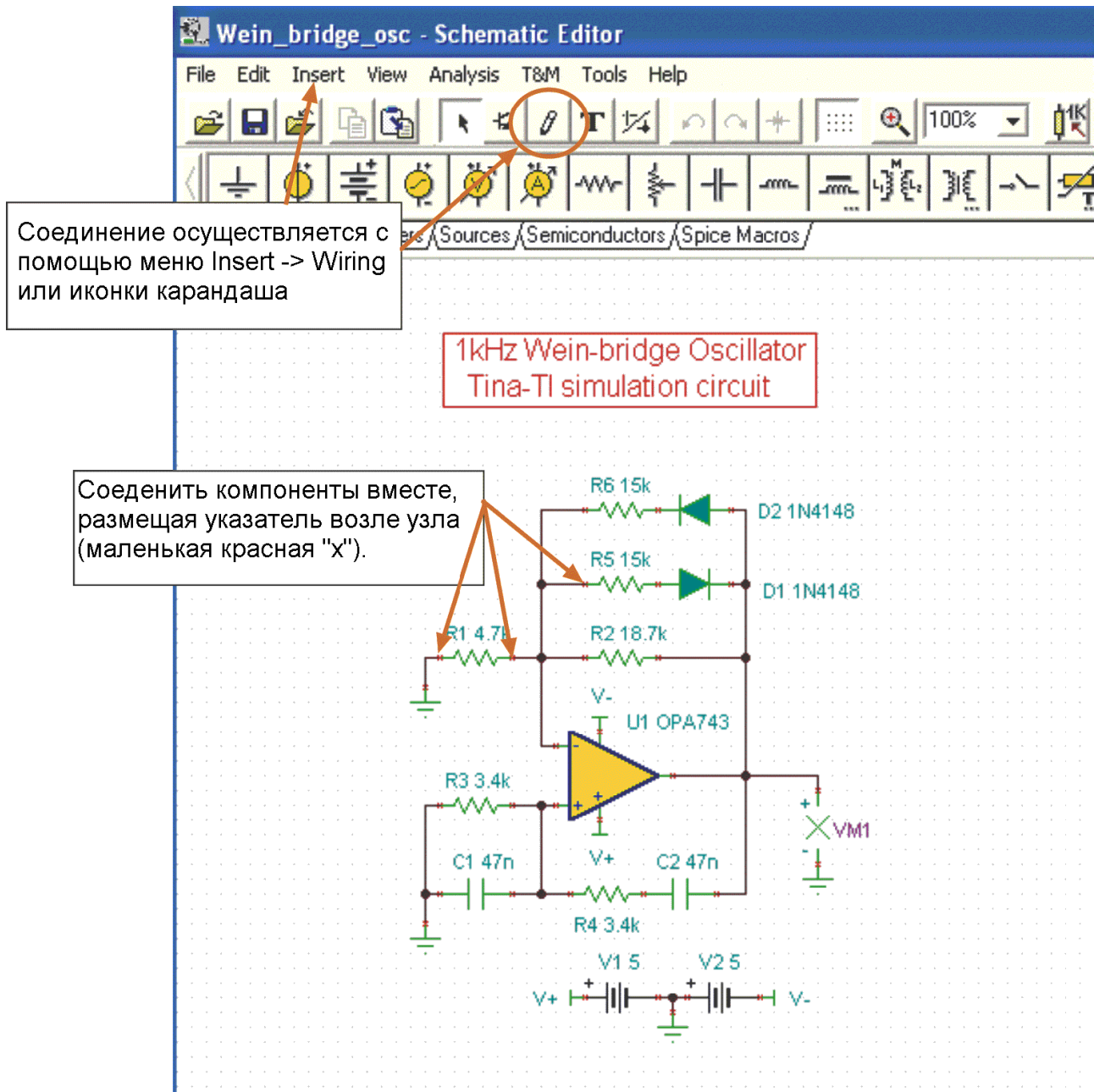


Рис. 5. Соединение компонентов вместе

Функция соединения компонентов также доступна из меню *Insert* или через иконку с изображением маленького карандаша.

### 4 Виды анализа

Когда схема полностью создана, то она уже готова для симуляции. Процесс анализа начинается выбором меню *Analysis*. В меню доступен список различных анализов, таких как *AC*, *DC*, *Transient* или



Noise. Необходимо выбрать требуемый вид анализа, чтобы получить доступ к дополнительным настройкам.

Первым пунктом в меню *Analysis* стоит контроль ошибок (ERC). Выбрав этот пункт мы запустим проверку схемы; появится список любых ошибок схемы. Если список ошибок появился в окне, то кликнув по строке ошибки в списке можно выделить ошибочное место в схеме. В окно ошибок также выводятся другие типы ошибок, обнаруженные в течении анализов.

Но даже если проверка ошибок не была сделана, TINA автоматически запустит проверку во время старта симуляции.

После выбора типа анализа появляется дополнительное окно, где отображаются различные параметры выбора, которые связаны с конкретным анализом. Предварительно уже обеспечены номинальные установки; эти параметры могут быть установлены так, как нужно для получения результата.

Как только все установки сделаны, кликните ОК для начала анализа. Первым обычно выполняется анализ схемы по постоянному току (DC). Этот тест проверяет режим работы схемы по постоянному току. DC анализ в TINA-TI может быть настроен для вычисления узловых напряжений, создания таблицы постоянных напряжений и токов, генерирования развёртки по постоянному току или выполнения температурного анализа. Температурный анализ работает в случае выбора *Analysis > Mode > temperature*.

#### 4.1 DC Анализ

Для выполнения DC анализа (показано на рис.6) нужно сделать следующие шаги:

1. Кликнуть по меню *Analysis*
2. Выбрать *DC Analysis*
3. Кликнуть по *Table of DC Results*. Появится таблица напряжений/токов.
4. Используйте курсор мышки как щуп, для контроля напряжений в узлах схемы. Измеренное значение отображается красным шрифтом в таблице напряжений/токов, как показано на рис.6.

Используйте указатель мышки как щуп для контроля различных узлов схемы.

VP_57	3.2V
VP_58	29.3mV
VP_59	4.1V
VP_6	10uV
VP_60	-4.1V
VP_61	4.2V
VP_62	2.6mV

Рис. 6. DC Анализ с отображённой таблицей напряжений/токов.

## 4.2 Transient анализ

Этот анализ позволяет осуществлять сложное частотное и временное моделирование. Используем функцию *Analysis* для доступа к различным настройкам. Может быть построена традиционная амплитудно-фазочастотная характеристика, переходная характеристика, может быть произведён анализ Фурье или анализ шума. В качестве примера на рис.7 показана переходная характеристика включения и стабилизации генератора с мостом Вина. Вид отображаемого окна можно редактировать маркируя оси, изменяя масштаб, изменяя цвет сетки, фона и т.д. Следующие шаги необходимы для выполнения Transient анализа:

1. Кликнуть по меню Analysis
2. Выбрать Transient
3. Появится диалоговое окно анализа Transient. Ввести время начала (start) и окончания (end) симуляции, а так же другие параметры.
4. Кликнуть ОК для начала анализа.

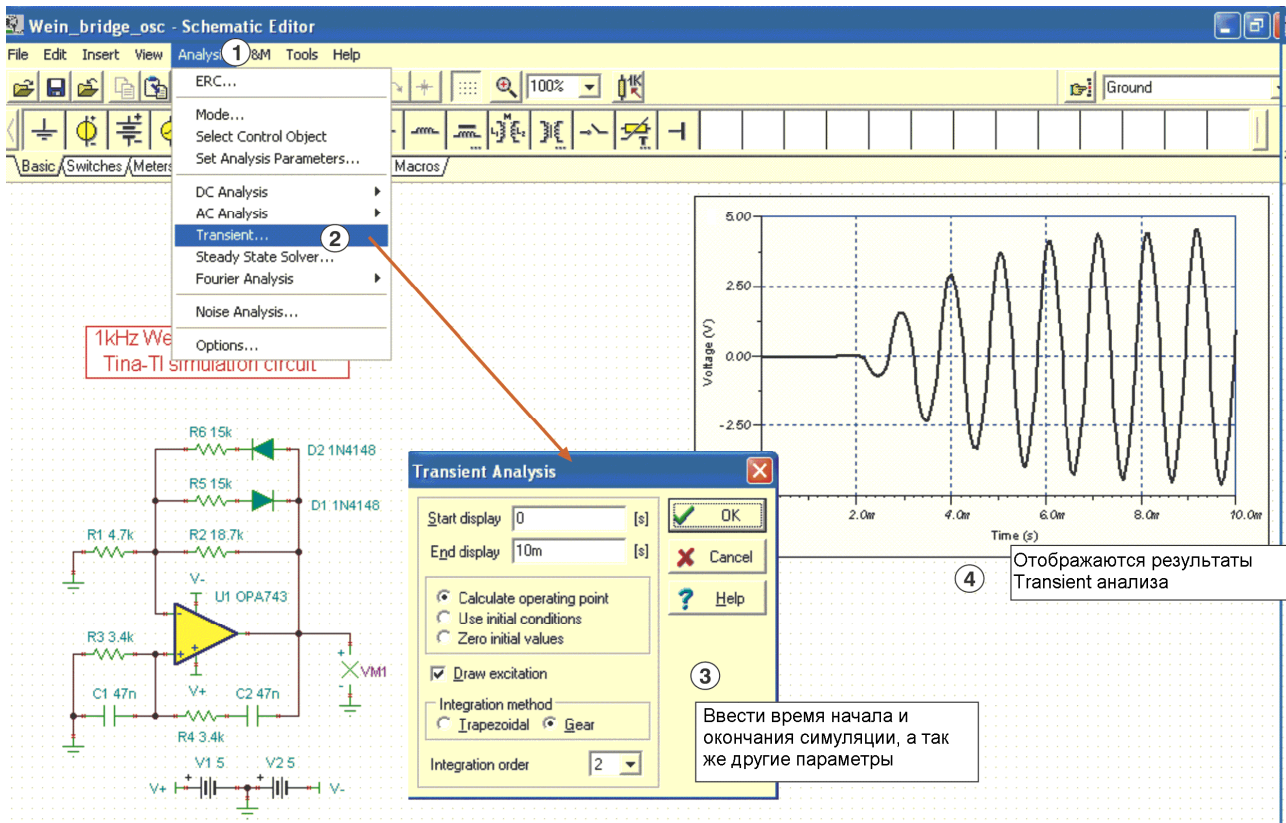


Рис. 7. Дополнительные возможности анализа в TINA

## 5 Тестирование и измерение

TINA-TI генерирует результаты моделирования в виде таблиц и графиков, в зависимости от выполняемого анализа. В добавок программа может быть установлена в режим псевдо-реальное-время симуляции, когда виртуальные приборы можно использовать для наблюдения выхода(ов) во время работы схемы.

Для примера на рис.8 показан виртуальный осциллограф, который используется для наблюдения устойчивого выходного напряжения схемы генератора с мостом Вина. Одновременно можно использовать виртуальный анализатор сигнала, чтобы наблюдать гармонический состав сигнала. Для доступа к виртуальному осциллографу необходимо выбрать T&M (шаг 1 на рис.8) и затем осциллограф (шаг 2). Установите курсор на выход моделируемой схемы и настройте как надо управление в диалоговом окне виртуального осциллографа (шаг 3). T&M опция так же включает AC/DC мультиметр, функциональный генератор, и X-Y регистратор. Функциональный генератор может быть настроен в комбинации с виртуальным осциллографом или анализатором.

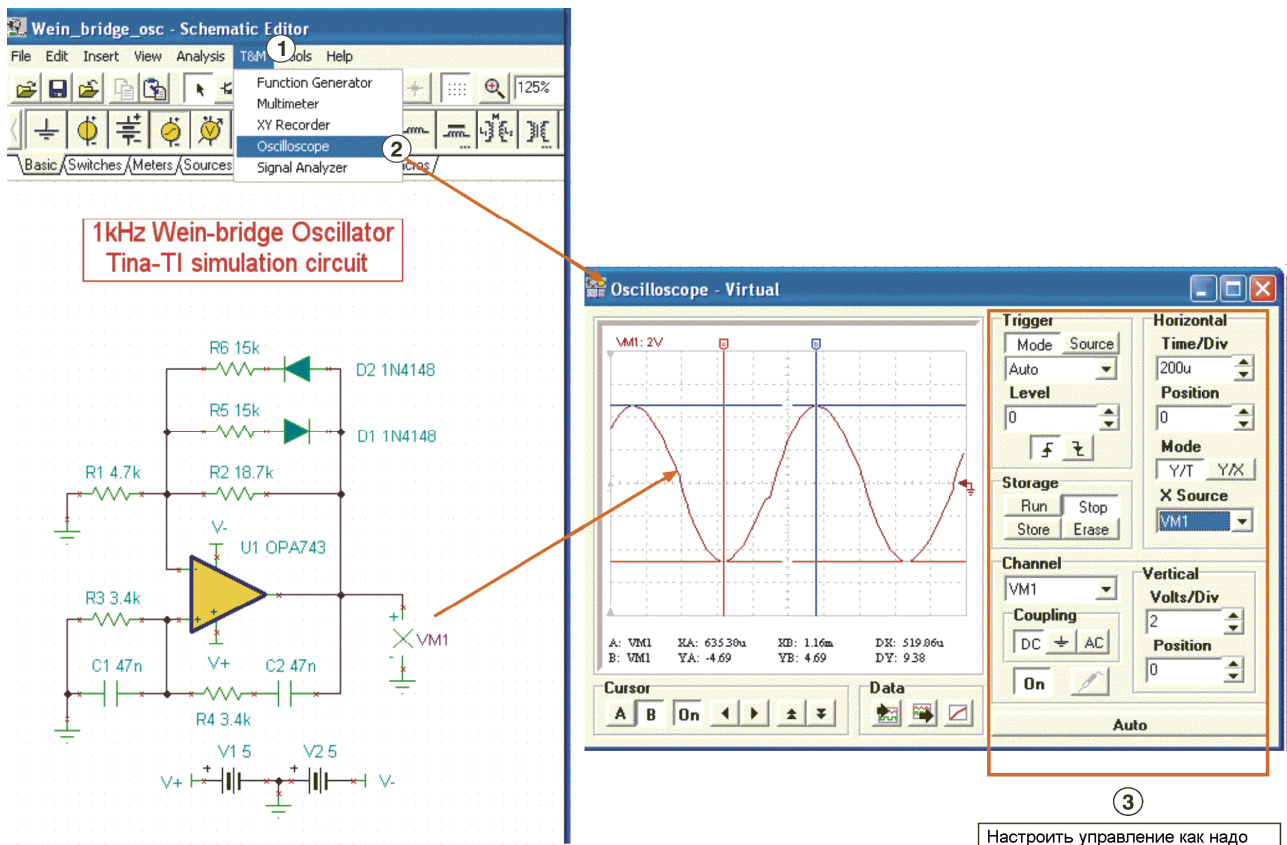


Рис. 8. Виртуальный измерительный прибор



## 6 Дополнительная помощь

TINA-TI имеет на много больше свойств, чем нам удалось кратко исследовать. По мере освоения программы вы сможете быстрее строить свои схемы, производить более сложные исследования и оптимизировать выходную информацию под свои нужды. Как показано на рис.9, программа имеет встроенную контекстную помощь, а так же всплывающие комментарии для иконок и областей на рабочем поле. Если вы нуждаетесь в дополнительной помощи с анализом или помощи в установке параметров активных компонентов, доступна более подробная документация.

Кликните по меню Help для доступа к информации связанной анализом схемы, активными компонентами и т.д. Для большей помощи по специфическому применению симулятора TINA-TI обращайтесь к региональному техническому представителю TI.

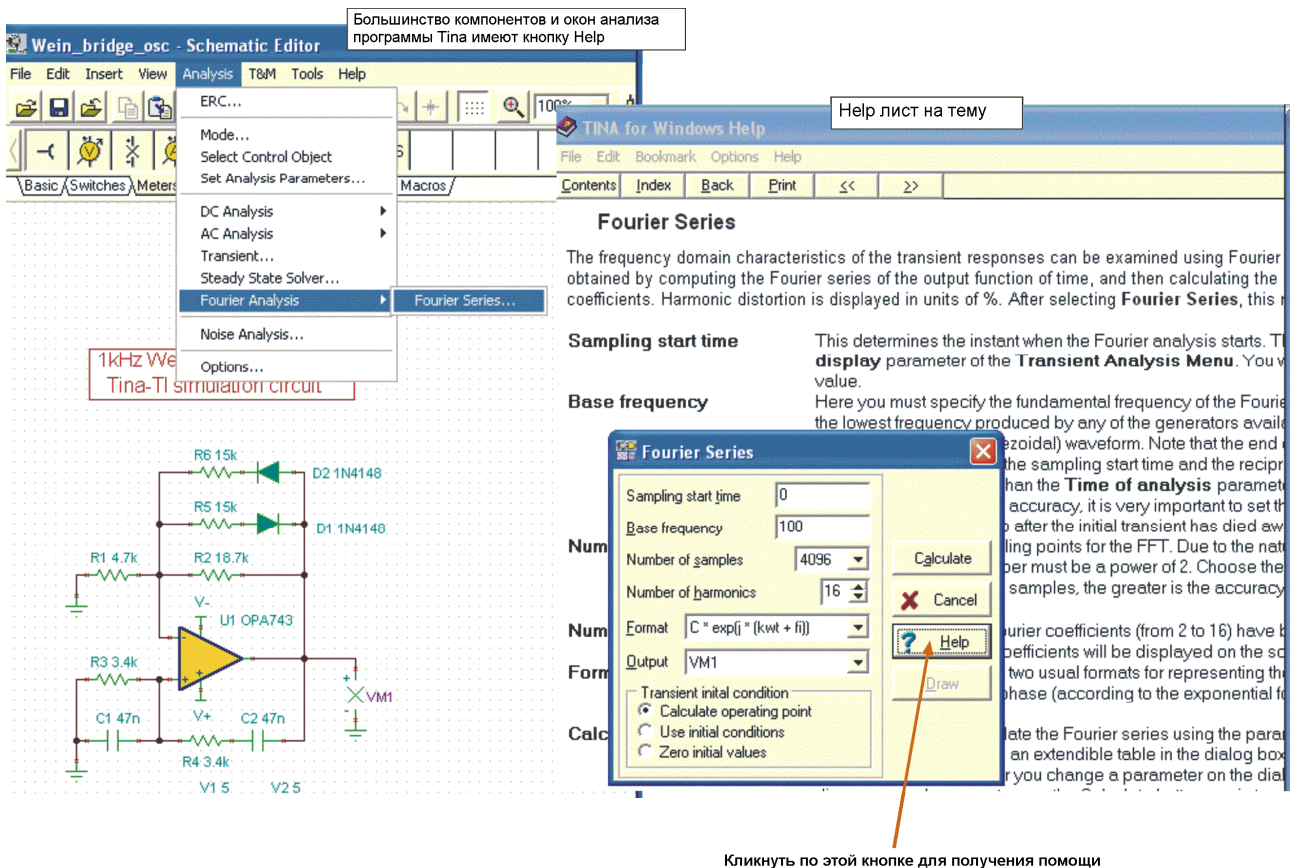


Рис. 9. Контекстная помощь в TINA-TI

**Примечание:** Texas Instruments не осуществляет поддержку программы TINA. Обращайтесь к DesignSoft (<http://www.tina.com>) если вы нуждаетесь в совете или помощи по общим вопросам, связанным с программой TINA.

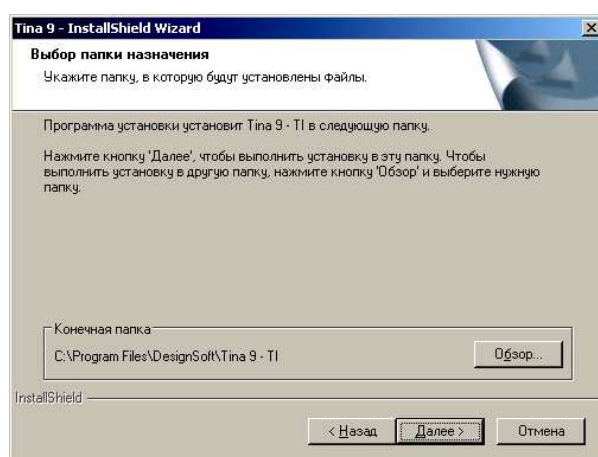
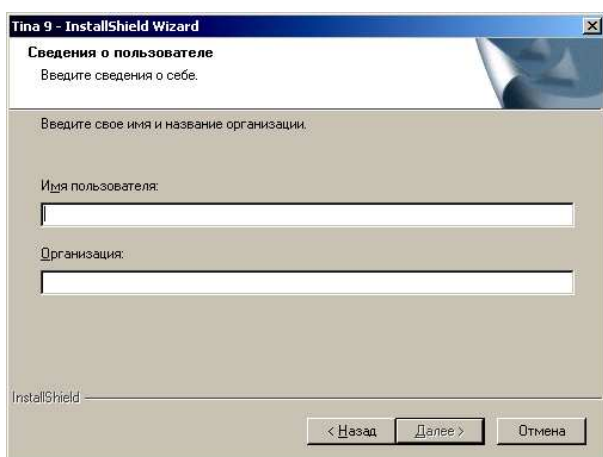
# Делай со мной, делай, как я, делай лучше меня!

Сергей Апранич, <http://service4u.narod.ru>

Данная программа предназначена для моделирования и анализа работы электронных схем и может быть интересна радиолюбителям, начинающим освоение схмотехники. Для загрузки доступно несколько версий: Tina 7, Tina Pro, Tina 9, Tina-TI. Работу с симулятором Tina рассмотрим на примере версии 9 **Tina-TI**. Программа полностью бесплатная и русифицированная. Скачать ее можно с официального сайта компании Texas Instruments Incorporated (TI) [2]. Производителем ПО заявлена работоспособность под Windows XP и 7.



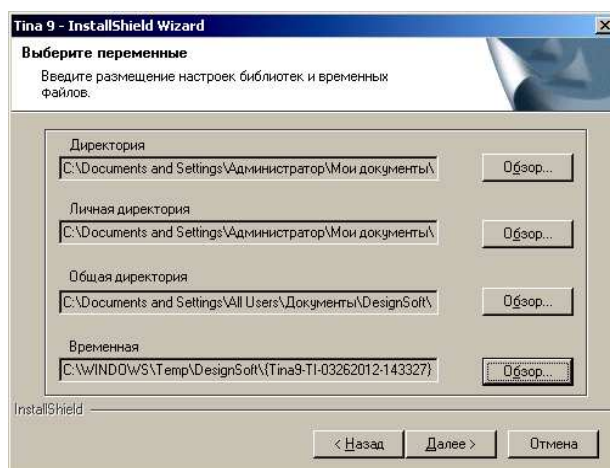
Скачиваем, устанавливаем; ввода серийного номера и взлома программы не требуется. На процессе инсталляции программы подробно останавливаться не буду, упомяну лишь о некоторых моментах – надо ввести имя пользователя и название организации.



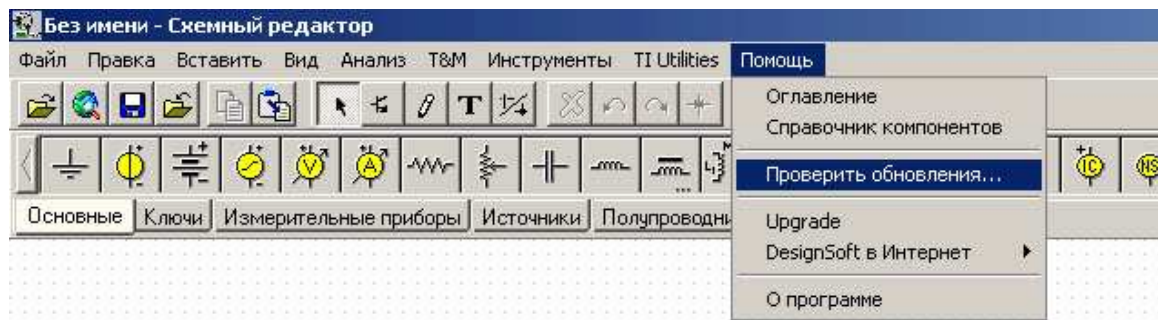
Также не пропустите окно с предложением изменить путь к папке для установки программы, особенно если на системном разделе мало места; в установленном виде папка с программой **TINA9-TI** занимает 373 Мб. А после обновления - 443 Мб.

Для сравнения скажу, что установленный **OrCAD** занимает 4,4 Гб. Однако сравнивать эти две программы напрямую по функционалу не следует, потому что они выступают в разных весовых категориях.

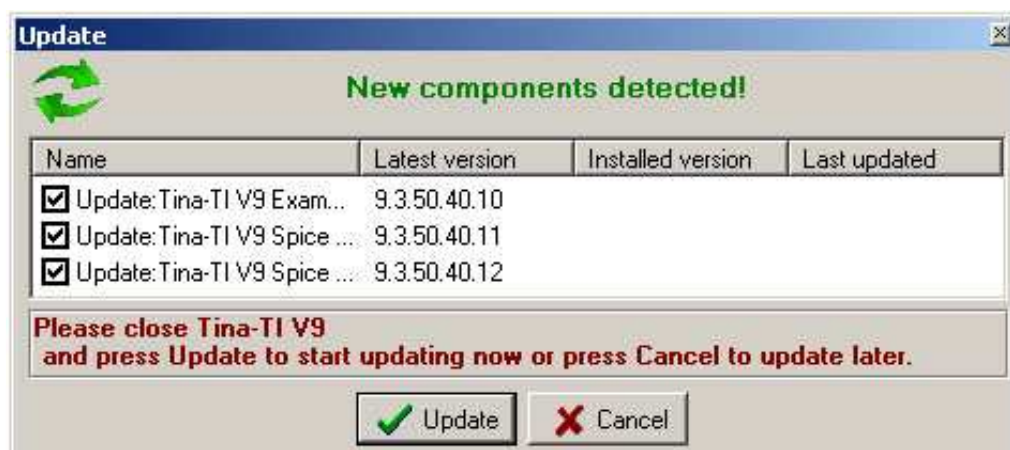
Есть еще одно окно, где можно будет выбрать директории для хранения временных файлов, файлов проекта и т.д., четыре пути к папкам можно изменить по вашему желанию.



Я оставил все по умолчанию. Ярлык на рабочем столе – «Да».  
Обновление программы выполняем сразу после установки:



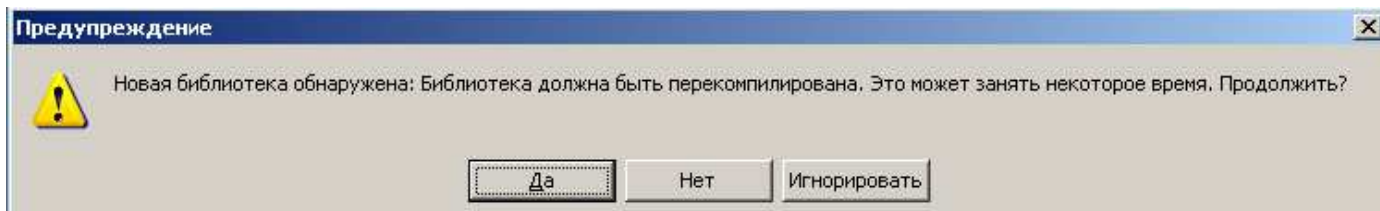
В строках напротив доступных файлов и библиотек для обновлений будут стоять птички. Нажимаем кнопку «Update».



Вслед за предыдущим окном появляется следующее с просьбой закрыть программу TINA:



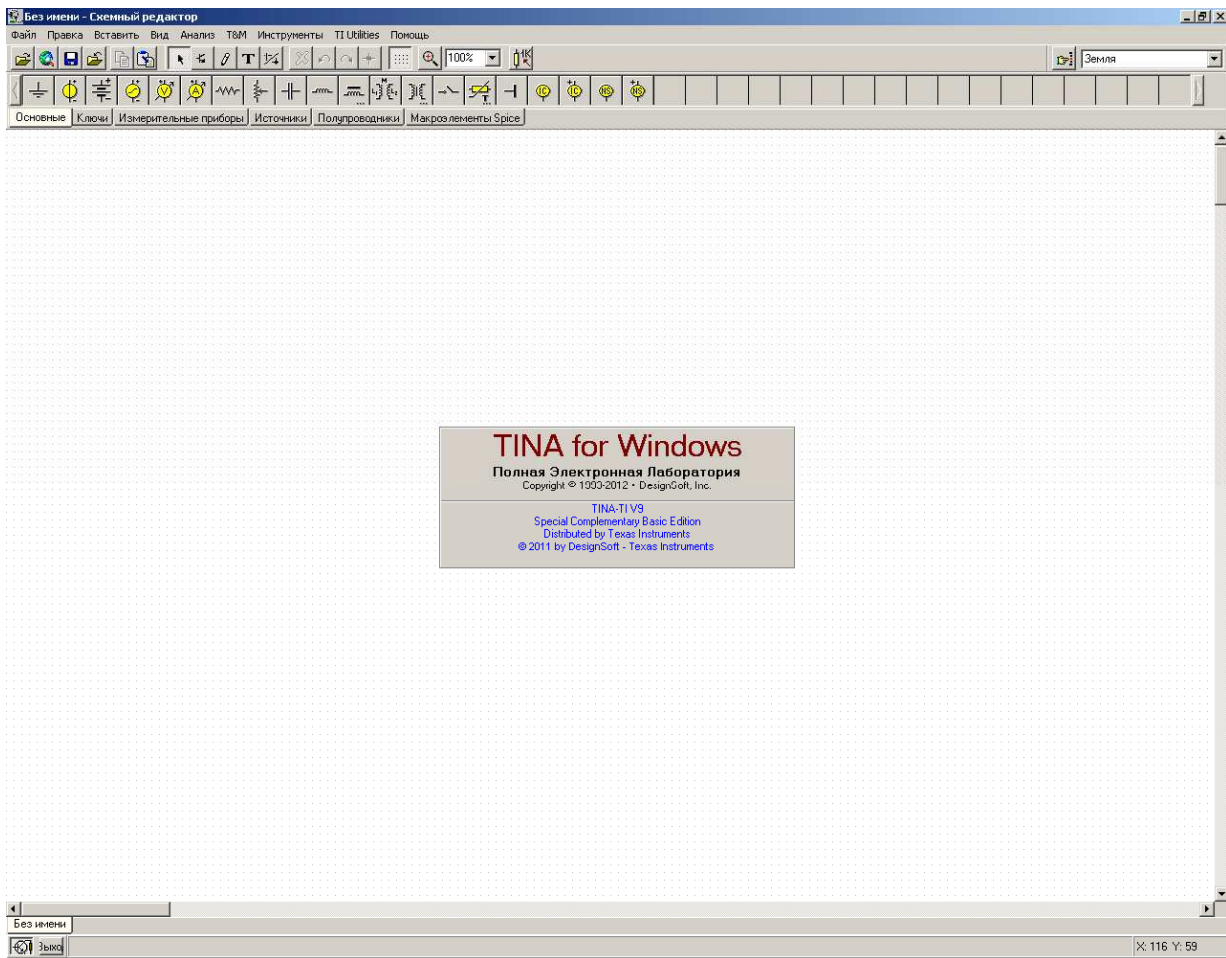
Немного спустя, загрузив необходимые файлы для обновлений, мы увидим следующее окно:



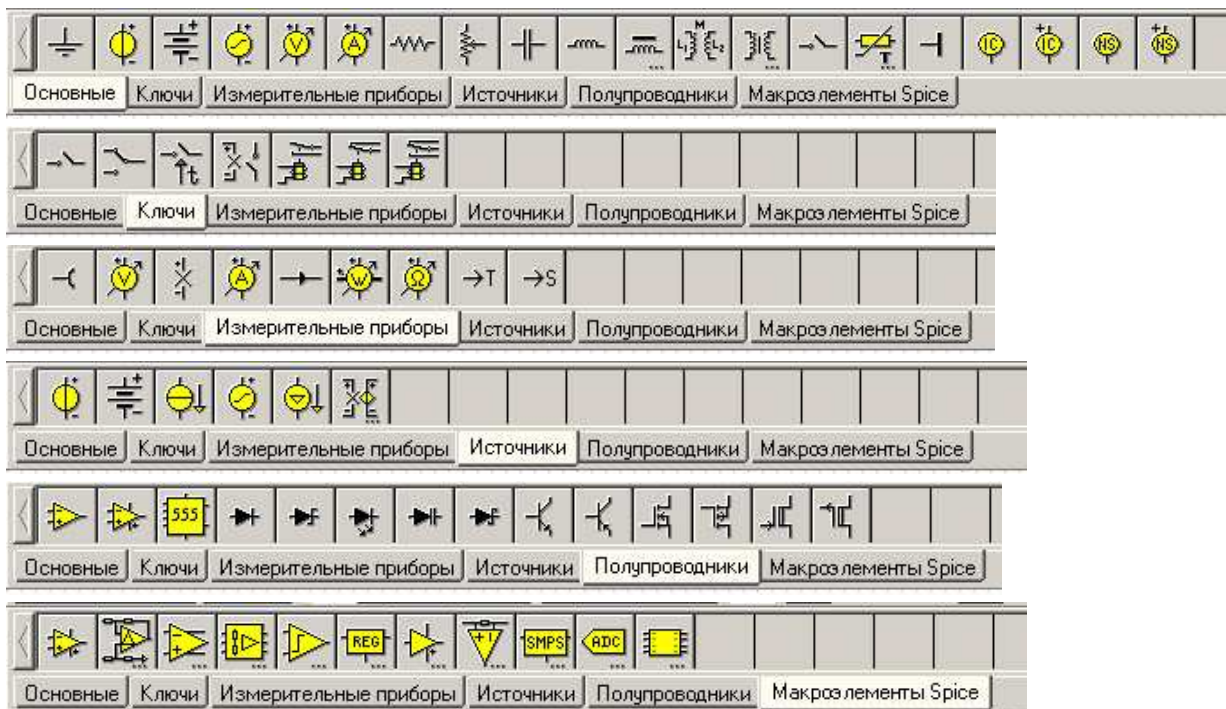
Нажимаем кнопку «Да». В процессе установки обновлений TINA будет запускаться сама и по мере загрузки файлов обновлений программа будет требовать закрыть ее. Если TINA не закрыть, обновления не будут установлены.



После установки всех обновлений мы увидим следующее окно редактора схем:



Табличка в центре поля пропадает через пару секунд. Вкладки в верхней части экрана: «Основные», «Ключи», «Измерительные приборы» и т.д., делят все доступные элементы на категории:



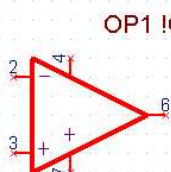
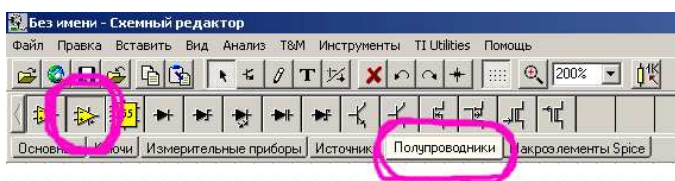
Интерфейс программы простой и интуитивно понятный.

Кто-то скажет: «Очередная программа, не пойми что и зачем, лучше бы готовую схему предложили для дома, для семьи». Но у нас есть программа-симулятор TINA! А это больше чем просто схема. При помощи такой программы как TINA мы можем:

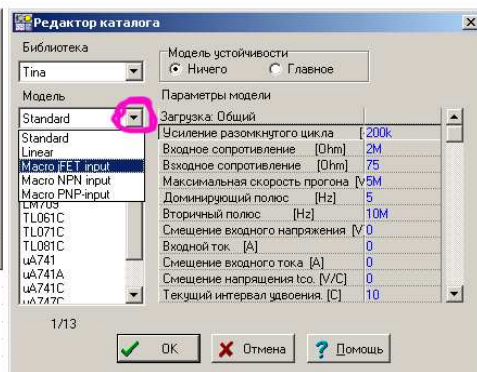
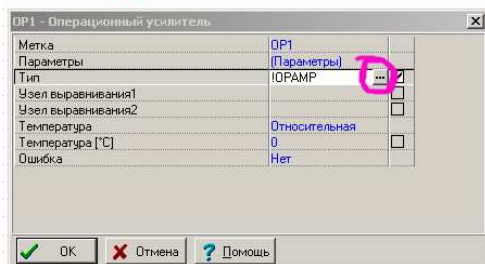
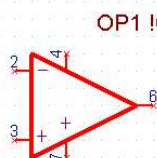
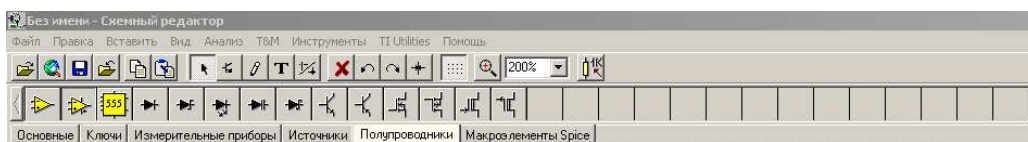
- создать свою схему с чистого листа;
- объединить в новой схеме фрагменты готовых схемных решений;
- проверить и отладить работу схемы без паяльника и отвертки;
- определить некоторые качественные показатели схемы и многое другое.

Начнем с простой схемы - усилитель для наушников. Я выбрал за основу схему, опубликованную в книге издательства «Радио и связь» Д.И. Атаев, В.А. Болотников «Функциональные узлы усилителей высококачественного звуковоспроизведения», МРБ 1140, с. 85, рис. 12.4. Давайте соберем ее в схемном редакторе.

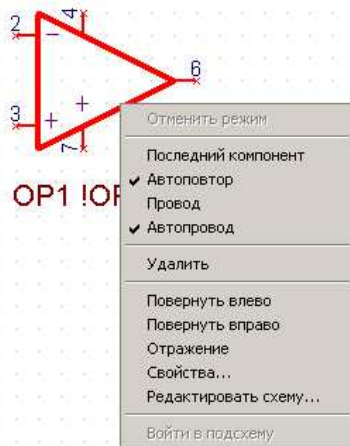
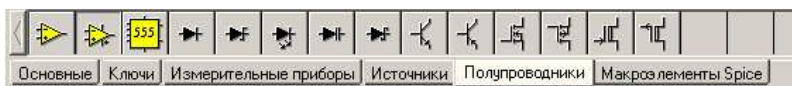
Запускаем схемный редактор и выполняем один щелчок левой кнопкой мыши на закладке «Полупроводники». Выбираем символ ОУ щелчком левой кнопкой мыши. После этого появляется безликий символ ОУ в красном цвете, привязанный к курсору мыши. Перемещаем курсор мыши на рабочее поле редактора (значок ОУ следует вместе с курсором мыши) и выполняем щелчок левой кнопкой мыши. В результате ОУ обретает лицо и нумерацию выводов:



Для изменения типа ОУ необходимо выполнить двойной щелчок левой кнопкой мыши по значку ОУ. В результате появится окно с названием «OP1 – Операционный усилитель». Выполняем двойной щелчок левой кнопкой мыши по многоточию в строке «Тип !OPAMP». Появляется еще одно окно с названием «Редактор каталога» - здесь мы выбираем нужный ОУ. Точно также мы будем менять тип транзисторов, сопротивление резисторов, емкости конденсаторов и т.д.:

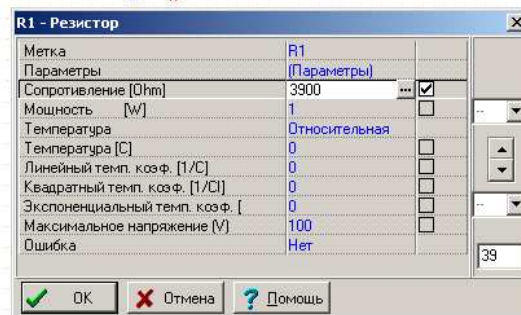
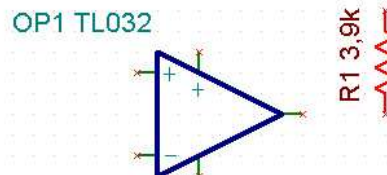
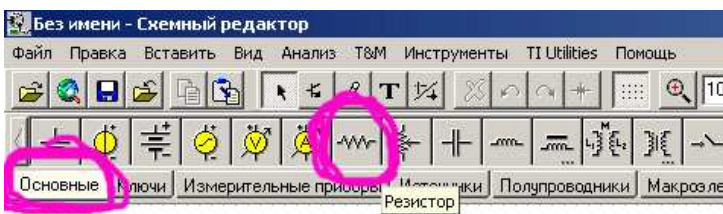


Пусть ОУ в схеме изображен наоборот (вверх ногами). Мы не можем оставить его в таком виде из-за большого количества переносимых соединений. Для входа в контекстное меню мы выполняем щелчок правой кнопкой мыши на значке ОУ. Это выполняется для всех символов:



В меню особенно полезны четыре пункта: «**Повернуть влево**», «**Повернуть вправо**», «**Отражение**», «**Удалить**». Путем выполнения простой последовательности действий из трех пунктов можно зеркально отобразить любой элемент как вертикально, так и горизонтально. Причем, буквы и цифры в названии радиоэлемента всегда будут читаться правильно. Потренируйтесь с символом ОУ, это не сложно.

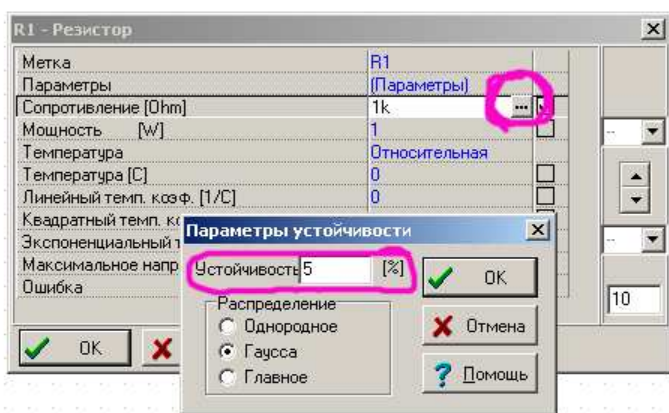
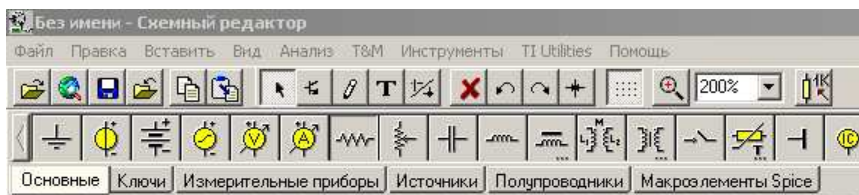
Резистор добавляем в схему так – щелчок левой кнопки мыши на закладке «**Основные**», щелчок левой кнопки мыши на значке резистора и, удерживая левую кнопку мыши, мы перетаскиваем его в нашу схему без малейшего сопротивления:



Выполняем двойной щелчок левой кнопки мыши на нашем резисторе и получаем окно меню для изменения параметров резистора. В поле «**Сопротивление [Ohm]**» выделяем существующую величину и вводим требуемое значение сопротивления. Программа понимает такие буквы как «k» - килоомы, «M» - мегаомы, «G» - гигаомы, «m» - миллиомы. Например, нам надо сопротивление 2к2 – можно просто набрать 2200 и нажать Enter, можно набрать 2,2k. Допустим, нам надо указать сопротивление 1 мегаом. При этом, можно ввести 1000000 или 1M. И, например, нам надо 0,47 Ом, тогда мы вводим 470m. Буквы следует ставить только в латинской раскладке, а для отделения десятичной части следует использовать запятую.



В следующей строке «**Мощность [W]**» можно изменить мощность резистора. Тут также можно вводить буквы. Например, мощность резистора 0.125W. Мы можем ввести 0,125 или 125m. При нажатии на многоточие появится еще одно окно, в котором можно ввести процент разброса сопротивления резистора и характер его изменения:



При редактировании емкости конденсатора доступны следующие буквы: «р» - пикофарады, «п» - нанофарады, «м» - микрофарады. Например, требуемая емкость конденсатора 4700 мкф – мы вводим 4700u. После нажатия клавиши "Enter" на схеме емкость отображается как 4,7m.

Замечание: не обязательно каждый раз при необходимости вставить резистор или конденсатор выбирать их значок на панели. При наличии одного резистора в схеме остальные резисторы можно просто клонировать путем **Ctrl+C** – копировать, **Ctrl+V** – вставить с последующим изменением их сопротивлений. Это относится ко всем элементам.

При выполнении двойного щелчка левой кнопки мыши на батарейке или источнике напряжения появляется возможность изменения напряжения. Обратите внимание на различие напряжений питания в книге и на рисунке – я использовал 2x15 В, т.к. не знаю, какой именно ОУ из предложенных **TINA** имеет питание 2x25 В.

После расстановки элементов схемы приступаем к соединению их выводов. Соединение выводов радиоэлементов производим при помощи инструмента «**Провод**». Инструмент «**Провод**» включается автоматически, если поместить курсор мыши:

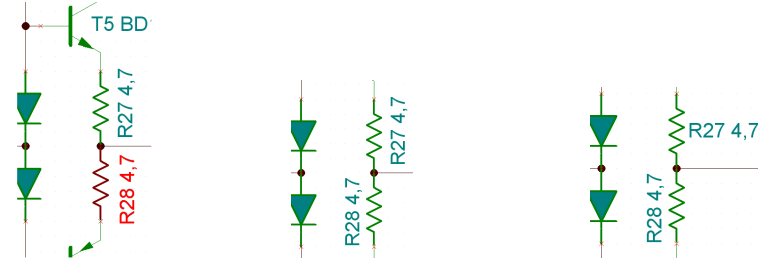
- к выводу радиоэлемента;
- к точке соединения нескольких выводов элементов;
- к точке соединения проводов.

При этом стоит выполнить щелчок мышкой - и вот мы уже вместе с курсором прокладываем соединение между выводами элементов. Потренируйтесь, это проще проверить, нежели писать об этом.

Замечание: инструмент «**Провод**» можно включить, принудительно нажав клавишу «Пробел», и выключить, нажав клавишу «Escape».

В программе **TINA** действуют горячие сочетания клавиш. Часто используемые это **Ctrl+Z** – отмена последнего действия, **Ctrl+C** – копировать, **Ctrl+V** – вставить. Работает как для элементов, так и для целой схемы при переносе, например, из одного файла в другой.

Еще одно удобство – возможность передвигать и поворачивать номер элемента вместе с номиналом независимо от положения самого элемента:



Для поворота необходимо выполнить щелчок правой кнопкой мыши на номере элемента или его номинале (для симулятора это один объект). Контекстное меню, которое появляется по нажатию правой кнопки мыши, мы с вами уже знаем. Выполняем щелчок правой кнопкой мыши и выбираем требуемое действие. Если требуется переместить номер элемента вместе с номиналом, надо просто выполнить обычный щелчок левой кнопкой мыши и, не отпуская кнопку мыши, переместить объект на новое место. Отпускаем кнопку мыши.

Схему нарисовали? Отлично! Запускаем!

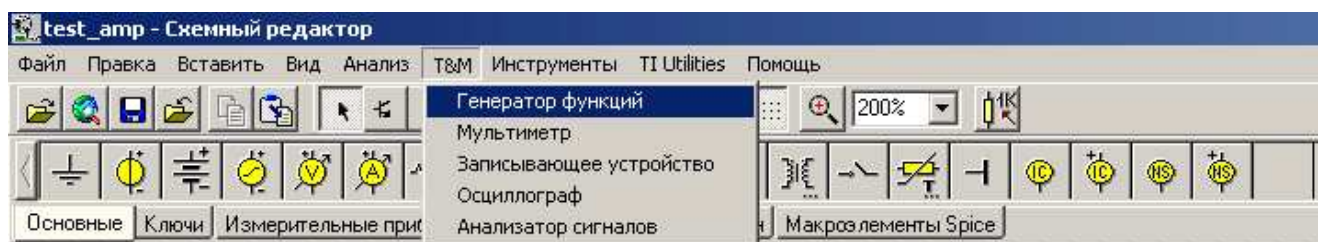
Идем в пункт меню «T&M» (**Tools and measurements**) – вот где наши приборы.

The screenshot displays the 'test\_amp' schematic editor interface. The main window shows a circuit diagram with an OP1 TL081C op-amp, two BD139 transistors (T5, T6), two BD140 transistors (T5, T6), and various resistors (R1, R2, R3, R4, R5, R6, R7, R22, R23, R24, R26, R27, R28). The circuit is powered by two 12V sources (VS4, VS5) and a 300mV AC source (VG2). Three virtual instruments are overlaid on the schematic:

- Oscilloscope - Virtual:** Shows a sine wave with a vertical scale of 500mV. The channel is set to VF1.
- Function Generator - Virtual:** Set to 1.0000 kHz, 300mV amplitude, and 0° phase. The output is connected to VG2.
- Digital Multimeter - Virtual:** Shows a reading of 0.0 V. The range is set to Auto, and the input is set to HI.

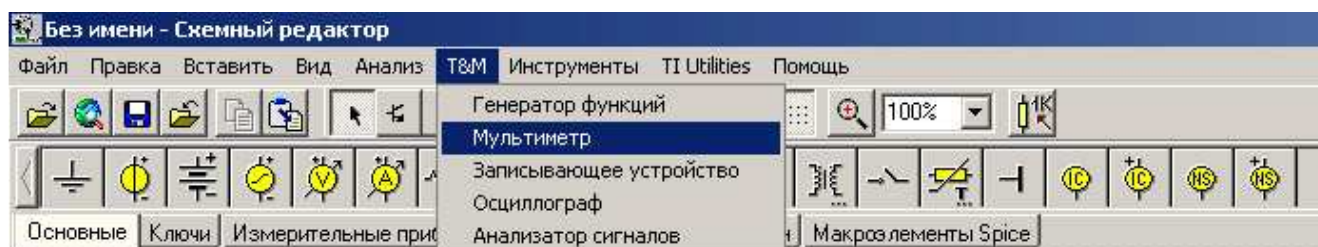
При первом запуске **Function generator** выключен, т.е. кнопка **Stop** нажата. Устанавливаем требуемую частоту, амплитуду напряжения, выбираем форму сигнала для нашей схемы и нажимаем кнопку **Start**. Таким образом, мы подали сигнал на схему. Менять параметры и форму сигнала в генераторе можно без его остановки. Более того, при всех следующих запусках программы генератор будет всегда включен даже без вызова его из меню «**T&M**», если конечно, его не отключить.

Выбираем генератор так:



**Digital multimeter** также прибор полезный. Останавливаться на нем не буду – обычный цифровой тестер + измеритель частоты. После выбора режима измерения не забывайте щелкнуть по щупу мультиметра.

Выбираем мультиметр так:

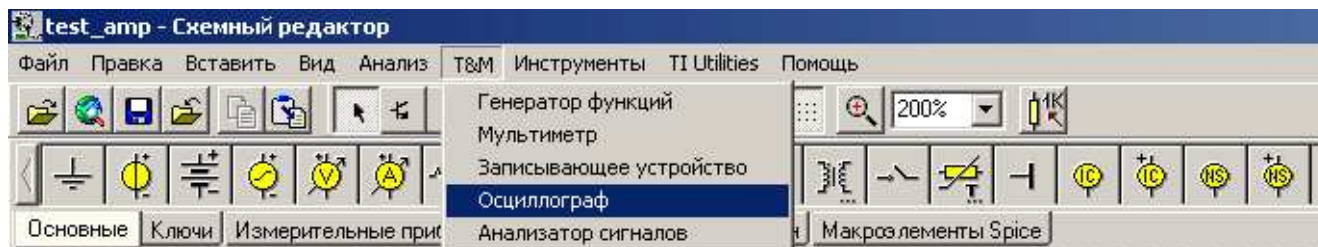


**Oscilloscope** содержит большее количество кнопок, но также прост в применении, как и цифровой тестер. При запуске осциллограф всегда выключен (нажата кнопка **Stop**), для включения нажимаем кнопку **Run** и видим, как побежала по виртуальному экрану синусоида, если перед этим вы подали на вход исследуемой схемы сигнал с генератора. Имеется возможность, как и в реальном осциллографе, переключить вертикальную развертку (амплитуда напряжения) и горизонтальную (длительность).

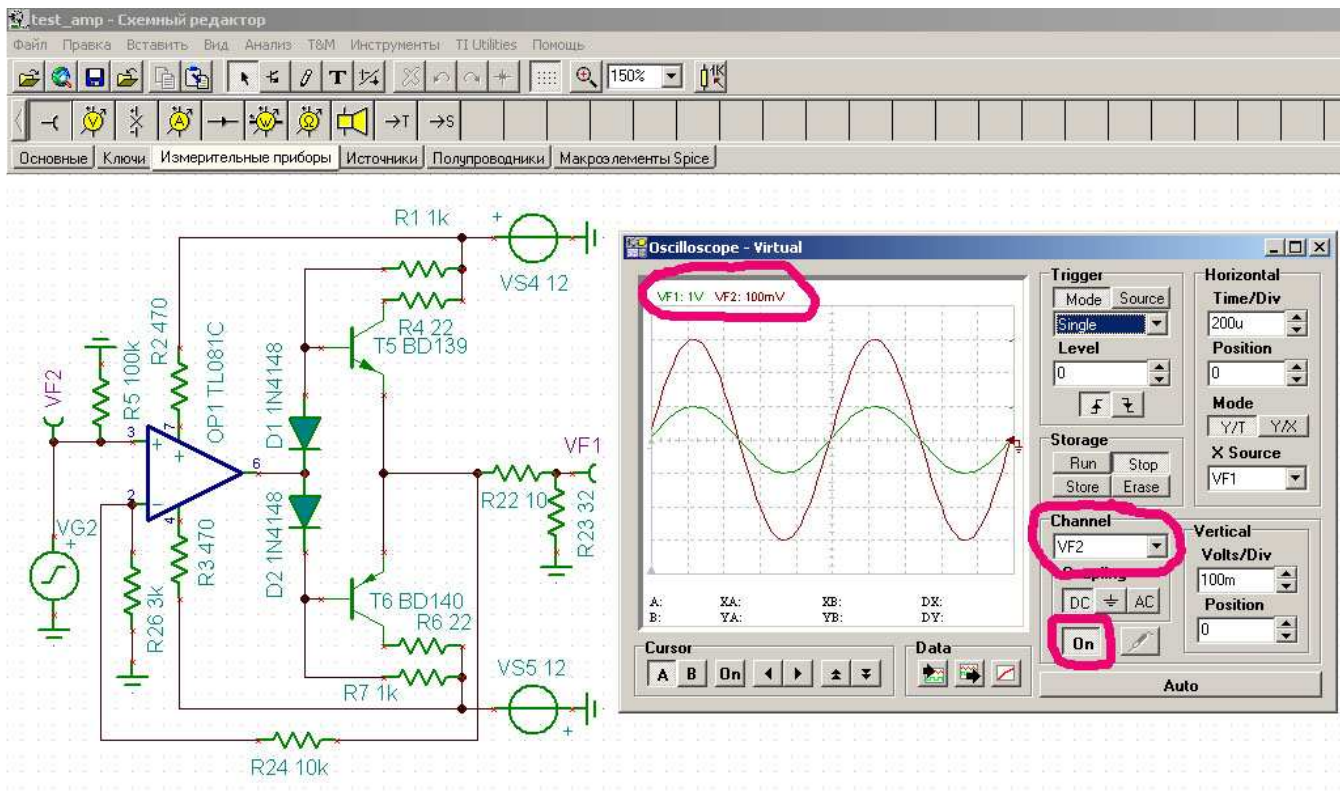
Полезная опция – **Trigger mode**. Доступны три варианта: сигнал бежит по экрану – **Auto**, одиночная проба сигнала – **Single**, сигнал стоит на месте – **Normal**.

На выходе устанавливаем контрольную точку **VF1**, тогда в осциллографе **Channel VF1** выбирается автоматически. Если у вас в схеме требуется поставить несколько контрольных точек, то в осциллографе по умолчанию будет выбрана контрольная точка с меньшим порядковым номером.

Выбираем осциллограф так:

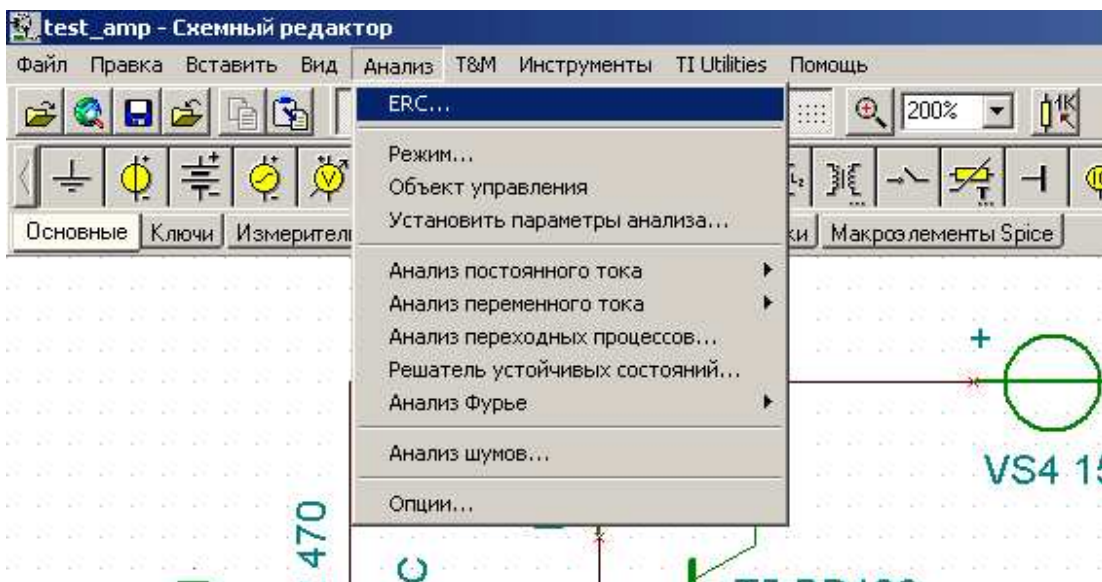




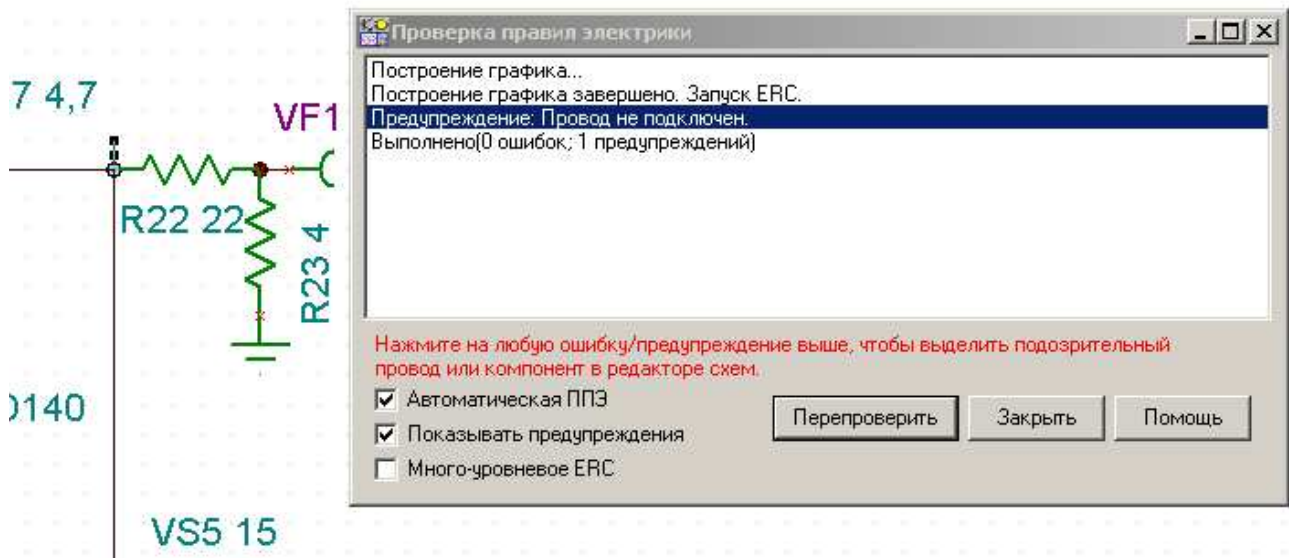


Например, у нас есть две контрольные точки – первая на входе, вторая на выходе. Включаем осциллограф, по умолчанию выбирается контрольная точка **VF1**, и мы видим луч зеленого цвета. В разделе **Channel** выбираем **VF2** и кнопкой **On** мы можем добавить на экран осциллографа показания, снимаемые в контрольной точке **VF2**. В левом верхнем углу виртуального экрана осциллографа отображается цена деления для обоих лучей сигнала соответствующим цветом. Будьте внимательны!

После того, как схема создана, следует проверить – все ли «поняла» программа. Это выполняется в пункте меню **«Анализ»-«ERC...»**



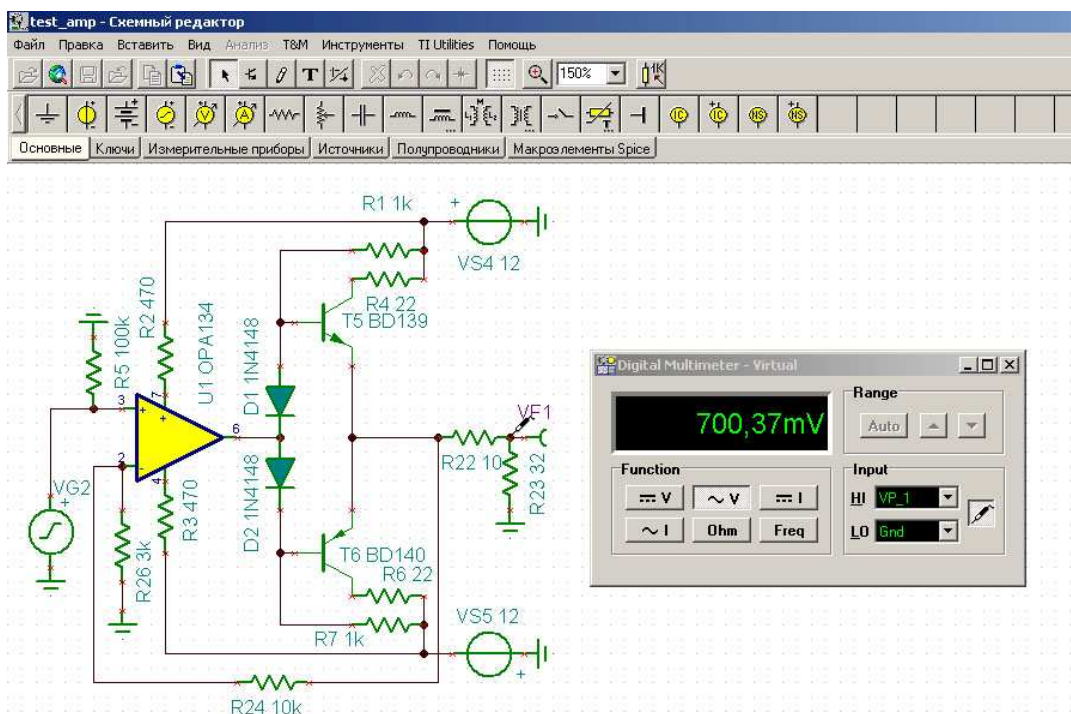
Если в схеме есть неподключенные обрывки проводов или неподключенные выводы радио-элементов – вы об этом узнаете вот таким образом:



Между окном и кнопками есть подсказка (выделена красным цветом в окне сообщений) – выполняем одиночный щелчок левой кнопки мыши, и «непонятый» элемент выделяется маркерами. Не закрывая окно «Проверка правил электрики», сразу же разбираемся с выделенным фрагментом (например, если он действительно лишний, удаляем его) и сразу же нажимаем «Перепроверить». Видим «Выполнено(0 Ошибок; 0 Предупреждений)». Схема готова к тестам.

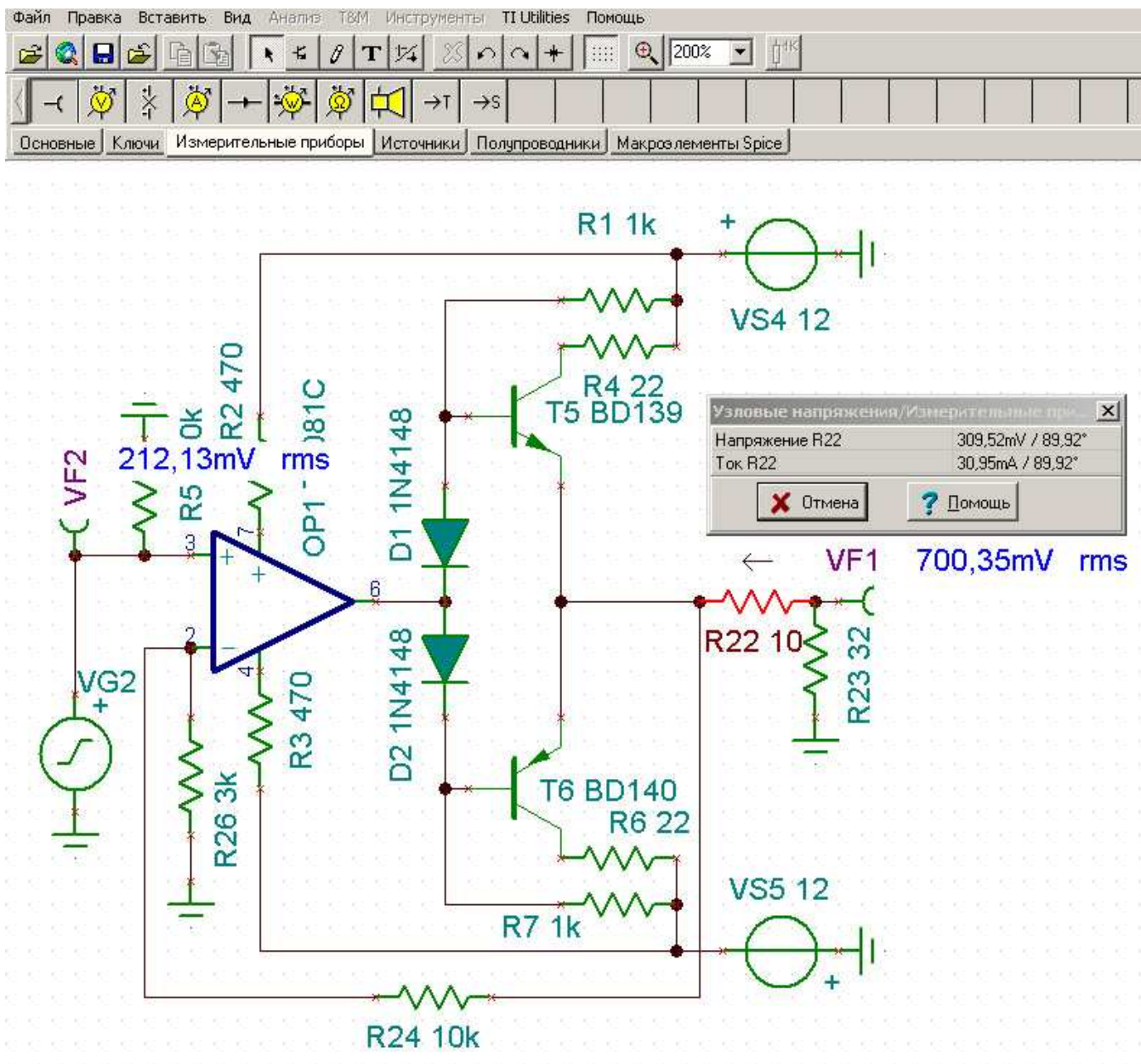
Отмечу следующее: проверку «ERC...» можно и не запускать специально. По нажатию кнопки «Start» на осциллографе вначале запускается проверка «ERC...», а затем уже стартует осциллограф. Точно также проверка «ERC...» предшествует запуску анализа Фурье, снятию режимов по переменному и постоянному току, снятию зависимости сигнал-шум и т.д.

Устанавливаем частоту генератора 1 кГц, амплитуду напряжения 200-300 мВ, форму сигнала – синус и запускаем генератор. Выбираем осциллограф, запускаем его. Наблюдаем на выходе какой-то сигнал. Измеряем мультиметром сигнал на входе и на выходе и видим – на входе 212 мВ, на выходе 700 мВ.



Какие еще параметры можно проверить в схеме?

Хорошая опция – режимы работы устройства по постоянному и переменному токам, очень актуальна при моделировании работы радиоламп. Эти две опции находятся в меню «Анализ», «Анализ постоянного тока» и «Анализ переменного тока» соответственно. Оба пункта меню содержат по три одинаковых подпункта: «Вычисление узловых напряжений», «Таблица результатов постоянного/переменного тока», «Переходные характеристики постоянного/переменного тока». При вычислении узловых напряжений и для постоянного, и для переменного напряжений мы видим одинаковые окна:



Когда мы выполняем щелчок левой кнопкой мыши на соединении элементов или проводов, идущих от радиоэлементов, в этом окне появляются значения, соответствующие постоянному или переменному напряжению. Если выполнить щелчок левой кнопки мыши прямо на резисторе (на рисунке красным обозначен резистор, по которому я щелкнул), то мы увидим не только напряжение, но и ток, протекающий через резистор, и направление тока. Синим цветом указаны входное и выходное напряжения на схеме. Надпись «rms» — это не что иное, как «root mean square» — среднее квадратическое значение.



При выборе «Анализ - Анализ переменного тока - Таблица результатов переменного тока» мы увидим с вами следующую картину:

The screenshot shows a circuit simulation window titled "test\_amp - Схемный редактор". The circuit diagram includes an operational amplifier (OP1 TL081C), two transistors (T5 BD139 and T6 BD140), two diodes (D1 and D2 1N4148), and various resistors (R1-R7, R22, R23, R24, R26) and voltage sources (VS4, VS5 12). The results table on the right, titled "Напряжения/Токи", lists the following data:

L_R1[3,9]	1,31mA / 89,92°
L_R2[7,3]	0A / 0°
L_R22[VF1,6]	30,95mA / 89,92°
L_R23[0,VF1]	30,95mA / 89,92°
L_R24[6,5]	100uA / -90,08°
L_R26[0,5]	100uA / 89,92°
L_R3[4,10]	0A / 0°
L_R4[3,8]	15,72mA / -90,08°
L_R5[VF2,0]	3uA / -90°
L_R6[4,11]	14,99mA / -90,09°
L_R7[4,12]	1,31mA / 89,92°
L_VG2[VF2,0]	3uA / 90°
L_VS4[3,0]	14,41mA / 89,92°
L_VS5[0,4]	13,68mA / -90,09°
V_D1[9,13]	6,16mV / 89,93°
V_D2[13,12]	6,17mV / -90,06°
V_R1[3,9]	1,31V / 89,92°
V_R2[7,3]	0V / 0°
V_R22[VF1,6]	309,52mV / 89,92°
V_R23[0,VF1]	990,45mV / 89,92°
V_R24[6,5]	999,97mV / -90,08°
V_R26[0,5]	299,99mV / 89,92°
V_R3[4,10]	0V / 0°
V_R4[3,8]	345,75mV / -90,08°
V_R5[VF2,0]	300mV / -90°
V_R6[4,11]	329,87mV / -90,09°
V_R7[4,12]	1,31V / 89,92°
V_VG2[VF2,0]	300mV / -90°
V_VS4[3,0]	0V / 0°
V_VS5[0,4]	0V / 0°
VF1	700,35mV
VF2	212,13mV
VP_10	0V / 0°
VP_11	329,87mV / 89,91°
VP_12	1,31V / -90,08°
VP_13	1,32V / -90,08°
VP_3	0V / 0°
VP_4	0V / 0°
VP_5	299,99mV / -90,08°
VP_6	1,3V / -90,08°
VP_7	0V / 0°
VP_8	345,75mV / 89,92°
VP_9	1,31V / -90,08°
VP_VF1	990,45mV / -90,08°
VP_VF2	300mV / -90°

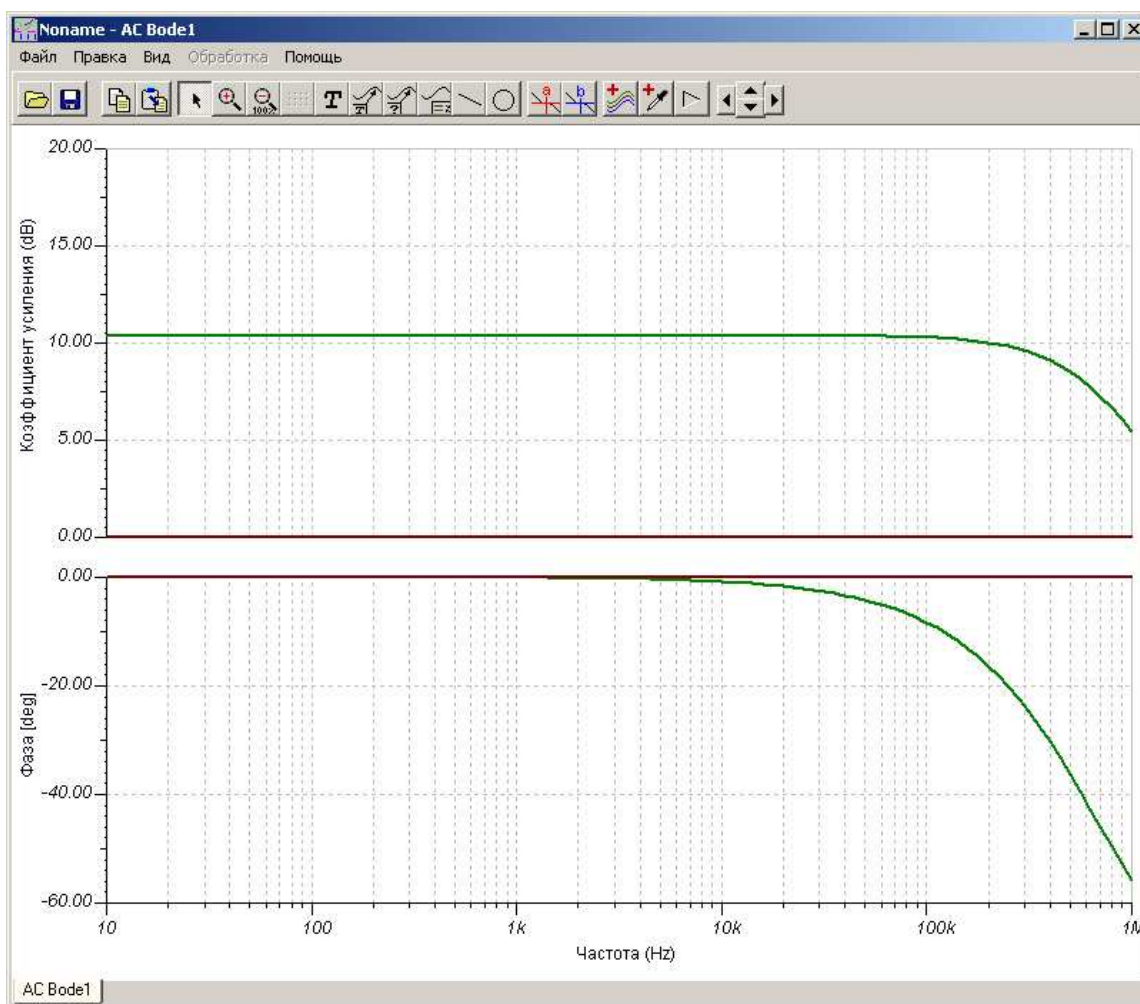
At the bottom of the table, there are checkboxes for "Показать" (Show):

- Узловые напряжения (Node voltages)
- Другие напряжения (Other voltages)
- Токи (Currents)
- Выводы (Outputs)

Buttons for "Отмена" (Cancel), "Помощь" (Help), and a cursor icon are also visible.

Т.е. все узлы в схеме нумеруются и сводятся в таблицу. При выполнении щелчка левой кнопкой мыши на каком-либо узле в схеме строка с данными этого узла выделяется красным цветом. Та же самая табличка отобразится и при выборе анализа для постоянного тока, но уже с результатами анализа режимов по постоянному току.

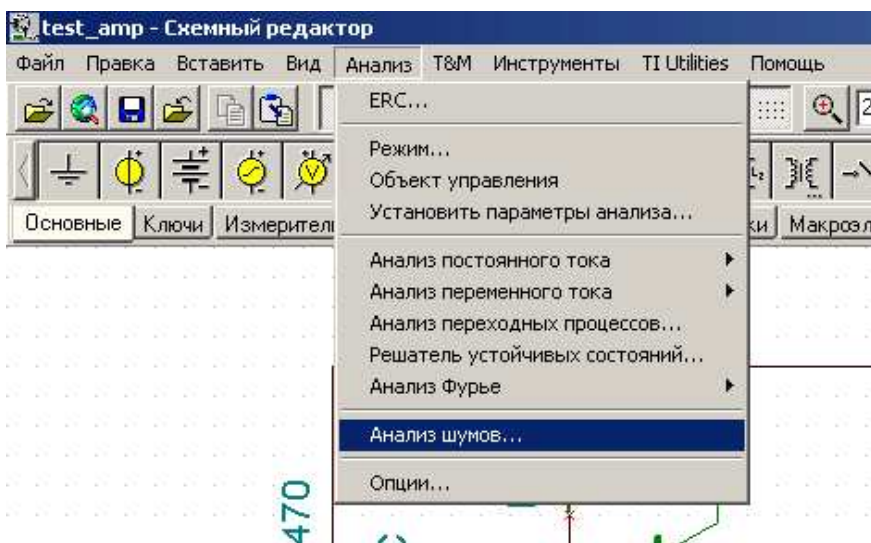
При выборе меню «Анализ» пункта «Анализ постоянного/переменного тока» и подпункта «Переходные характеристики постоянного/переменного тока» мы получим графическую зависимость, отображающую коэффициент усиления нашей схемы:



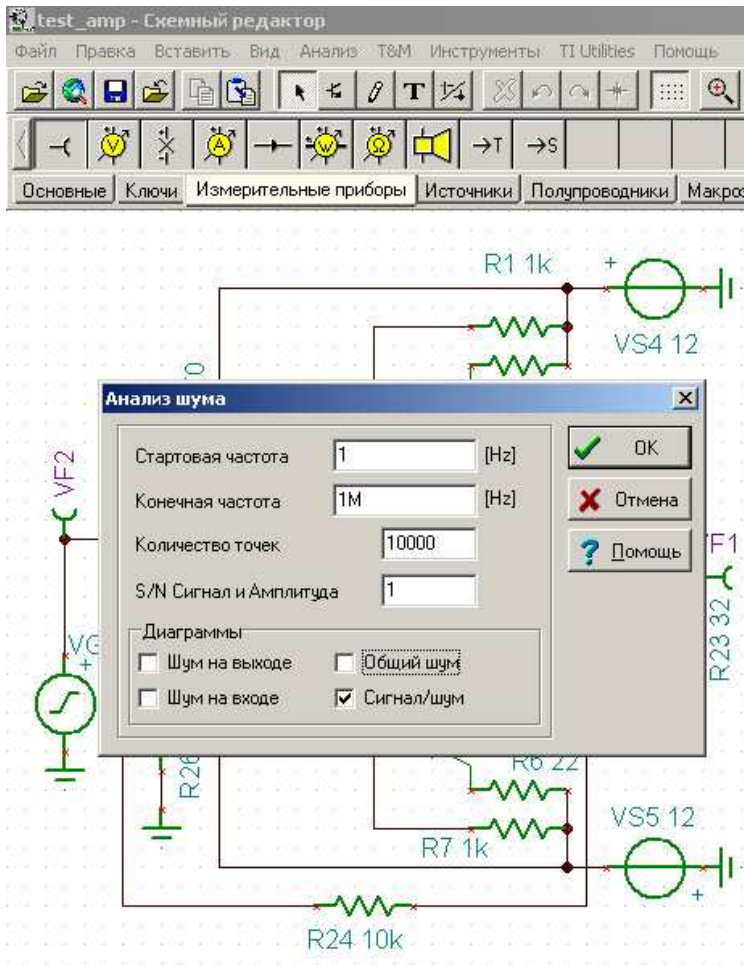
Мы видим, что  $K_u$  нашей схемы равен примерно 10 dB.

А как насчет коэффициента нелинейных искажений? И отношения сигнал-шум? Продолжим...

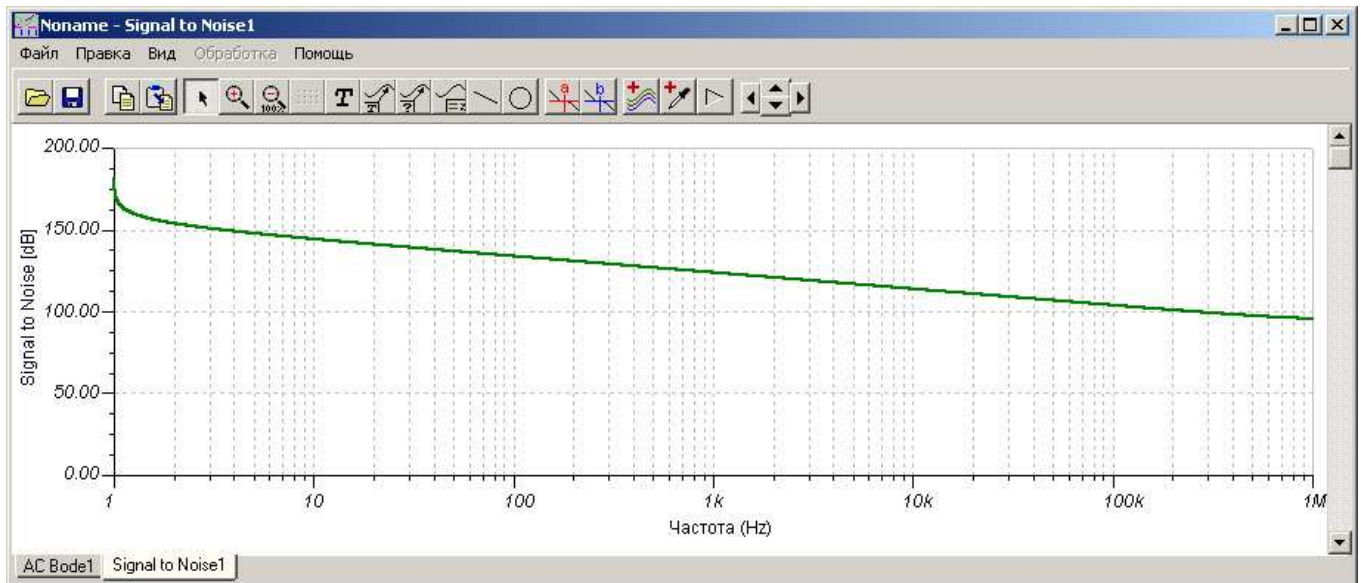
Отношение сигнал-шум можно получить следующим образом:



При этом появится окно:



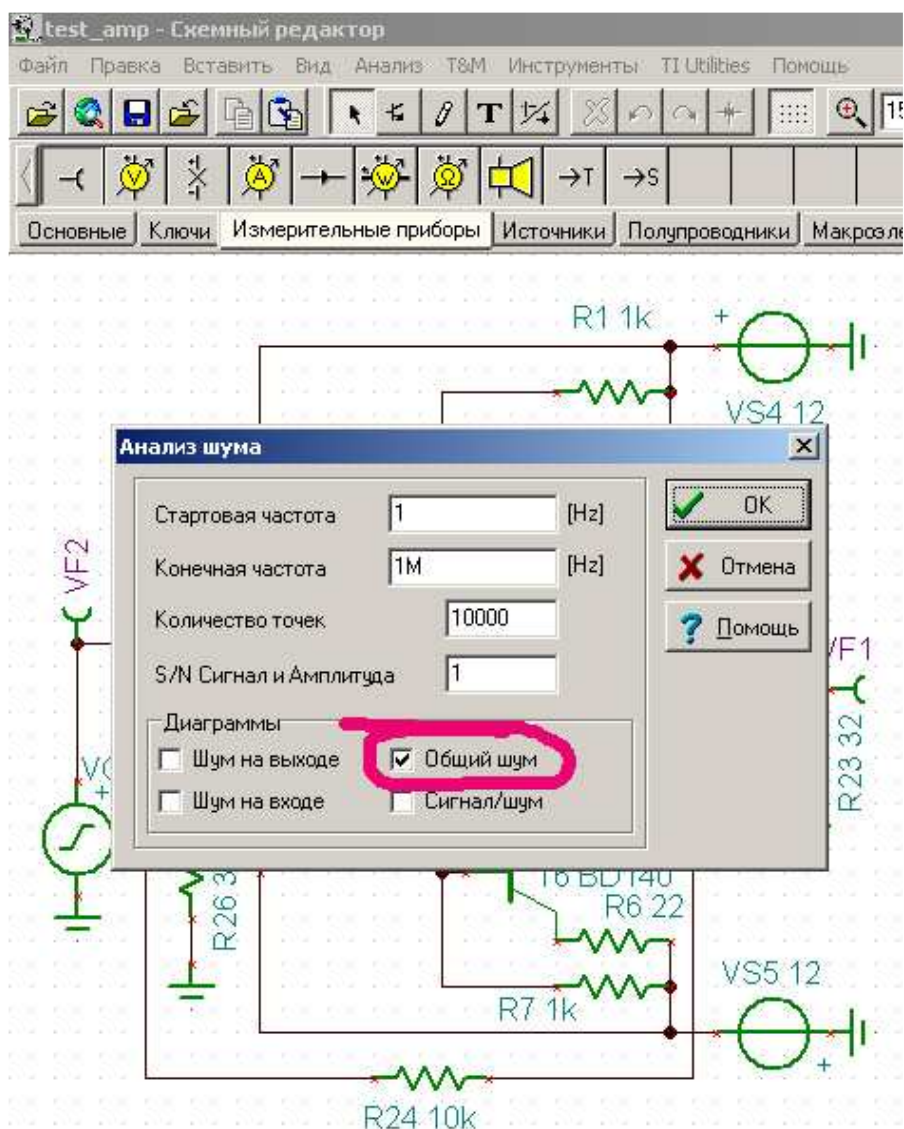
Можно выбрать частотный диапазон, в котором мы будем снимать отношение сигнал-шум, и можно выбрать, какие виды соотношений нам надо получить путем расстановки птичек внутри квадратиков. Нажимаем «**OK**», дождаемся окончания вычислений и получаем график:



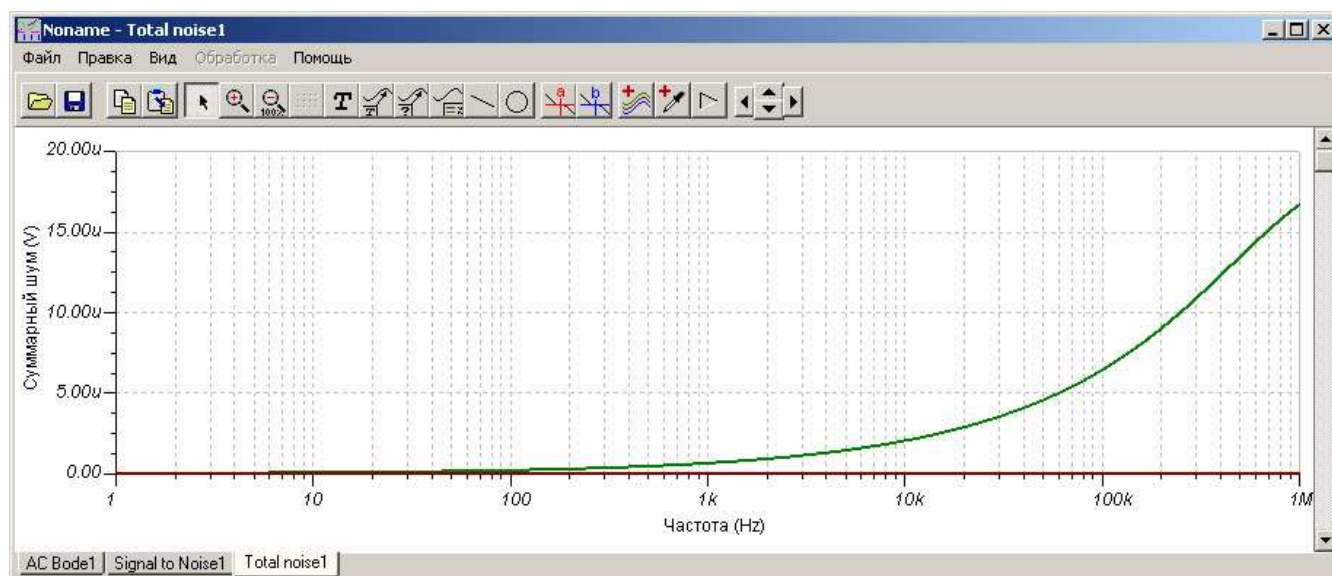


Иными словами, можно сказать – уровень сигнала равен 100 dB, т.е шума на 100 dB меньше, чем сигнала. А какой уровень шума вообще? И как это узнать?

Очень просто – из меню «Анализ» выбираем пункт «Анализ шумов»:

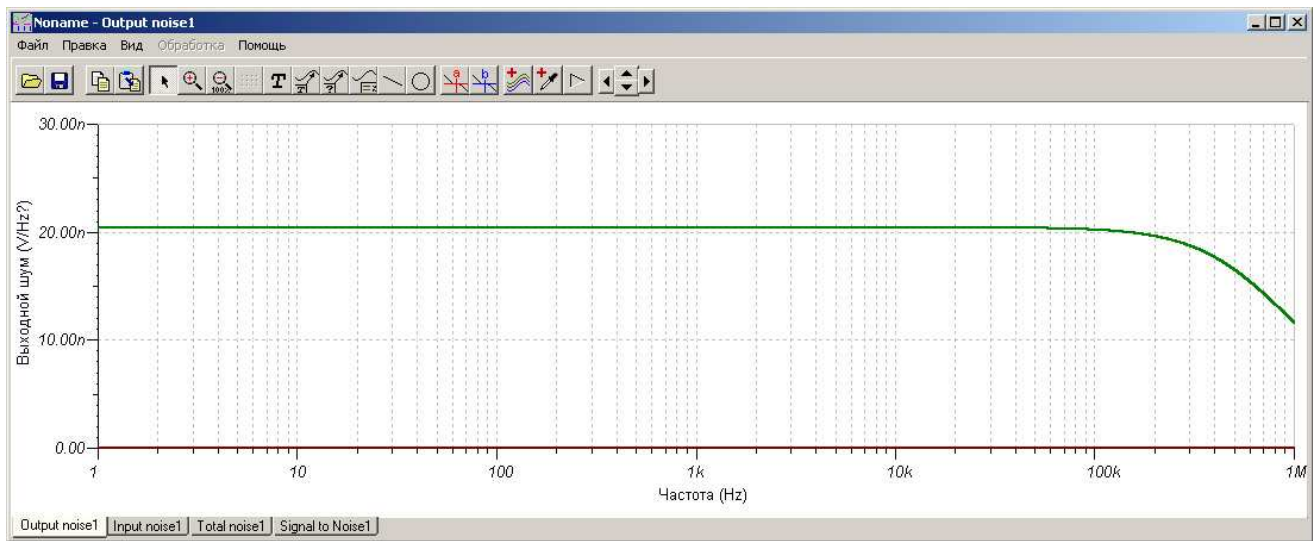


Получаем следующую картинку:

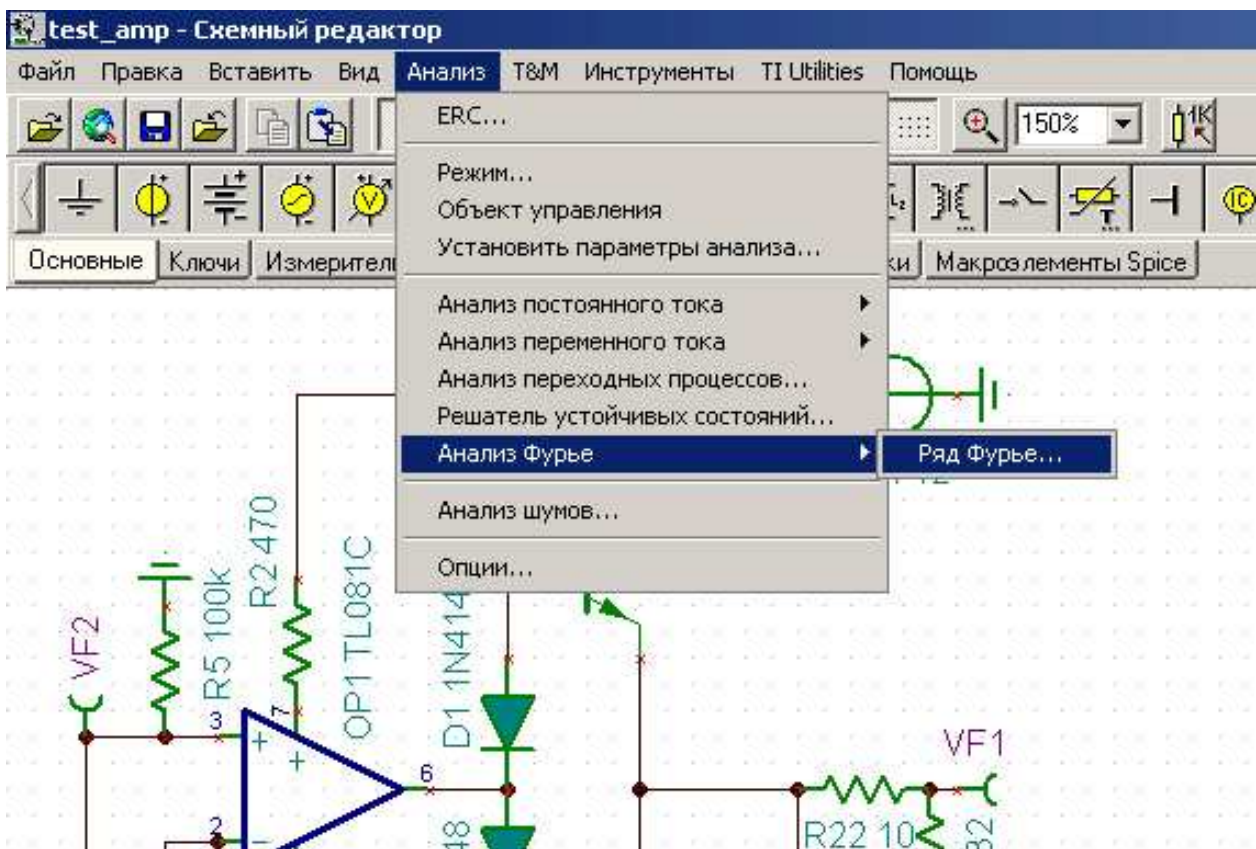


Итого: максимальная амплитуда всевозможных шумов на выходе нашего устройства составляет примерно 17 мкВ при выходном сигнале 700 мВ RMS – вполне приемлемо.

Если указать замеры по всем видам шумов, то мы получаем четыре графика, переход между которыми осуществляется путем выполнения щелчка левой кнопки мыши по соответствующей закладке внизу под графиками:



Далее, оценим коэффициент нелинейных искажений. Тут все просто. «Анализ»-«Анализ Фурье»-«Ряд Фурье»:





И мы попадаем вот в такое меню:

The screenshot shows the Proteus software interface with a circuit diagram and the 'Ряд Фурье' (Fourier Series) dialog box. The circuit diagram includes an operational amplifier (OP1 TL081C), two diodes (D1, D2 1N4148), two transistors (T5 BD139, T6 BD140), and various resistors (R1 1k, R2 470, R3 470, R4 22, R5 100k, R6 22, R7 1k, R22 10, R23 32, R24 10k, R26 3k). The dialog box 'Ряд Фурье' has the following settings:

- Время начала дискретизации: 0
- Опорная частота: 1k
- Количество выборок: 65536
- Количество колебаний: 64
- Формат: C \* exp(j \* (kwt + fj))
- Вывод: VF1
- Начальное переходное состояние:  Вычислить опорную точку,  Использовать начальные условия,  Нулевые начальные условия

Buttons: 'Вычисление', 'Отмена', 'Помощь', 'Черчение'.

Для начала все оставляем по умолчанию, нажимаем кнопку «**Вычисление**». Получаем коэффициент нелинейных искажений (КНИ):

The screenshot shows the same circuit diagram and the 'Ряд Фурье' dialog box. The 'Вычисление' button is highlighted with a red circle. The 'Черчение' button is also highlighted with a red circle. The dialog box shows the following settings:

- Время начала дискретизации: 0
- Опорная частота: 1k
- Количество выборок: 65536
- Количество колебаний: 64
- Формат: C \* exp(j \* (kwt + fj))
- Вывод: VF1
- Начальное переходное состояние:  Вычислить опорную точку,  Использовать начальные условия,  Нулевые начальные условия

Buttons: 'Вычисление', 'Отмена', 'Помощь', 'Черчение'.

Кoeffициенты Фурье

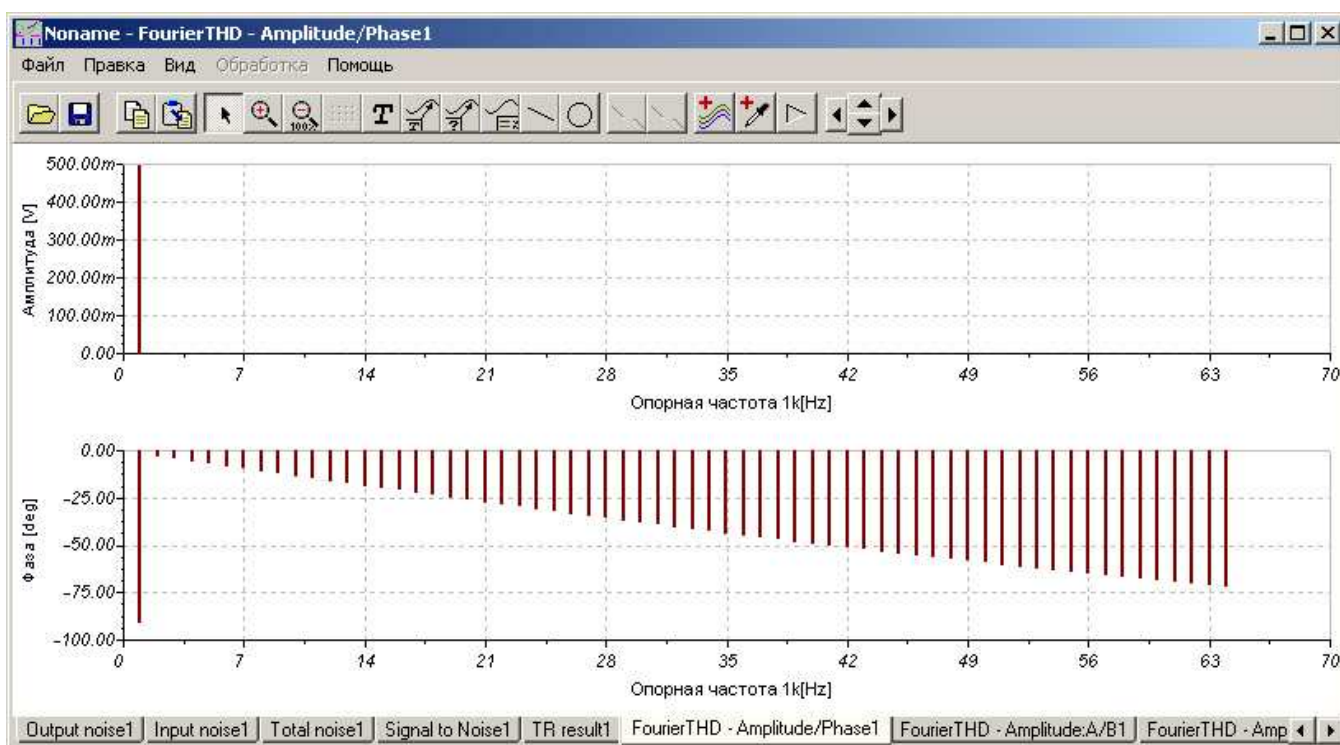
k	Амплитуда (C)	Фаза (ш)
0.	7.63u	0
1.	495.06m	-90.08
2.	7.56u	-2.6
3.	7.6u	-3.8
4.	7.55u	-5.12

Нелинейное искажен0,01027%



Позже вы можете увеличить количество выборок и количество колебаний и снова вычислить КНИ. Получится уже другой КНИ. Нетрудно видеть, как параметры вычислений влияют на результат измерений. Опорная частота задается в генераторе, это та частота, которую вы подаете с виртуального генератора на вход вашего устройства. Для измерения КНИ на частоте 20 кГц (или на любой другой) надо открыть генератор и там выставить частоту 20 кГц, закрыть генератор и снова запустить анализ Фурье. Вы увидите, что в окне «Ряд Фурье» «Опорная частота» значение изменилось на 20 кГц. Количество выборок влияет на точность – чем больше выборок сигнала, тем точнее. Количество колебаний – это количество гармоник, уровень которых и будет отображаться на графике расчета КНИ по Фурье.

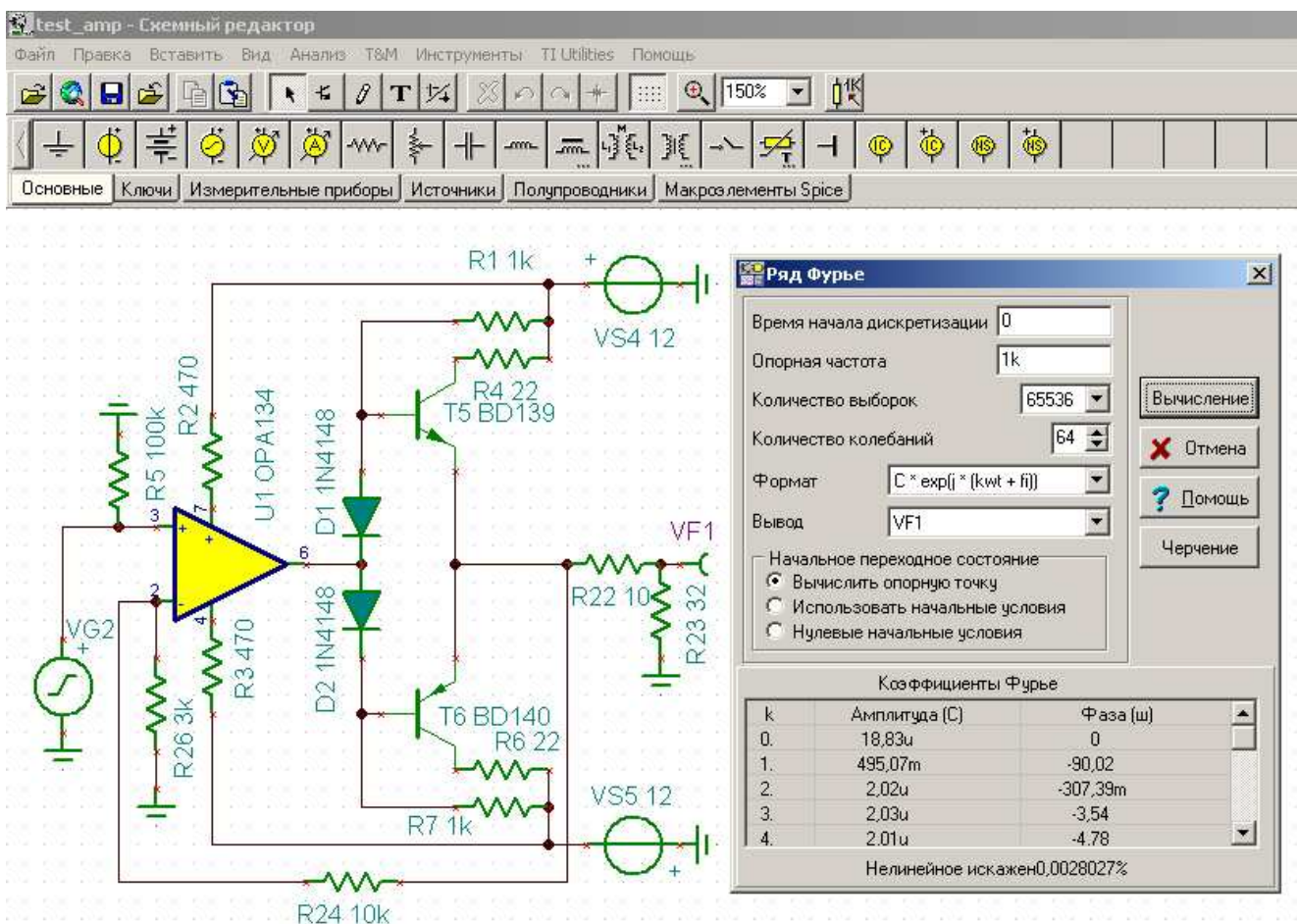
После расчета нелинейных искажений и получения некоторого значения нажимаем кнопку «Черчение» в том же окне и получаем вот такое семейство графиков (переход по графикам осуществляется по вкладкам внизу окна):



Вертикальные линии коричневого цвета – это те самые гармоники, то самое «Количество колебаний», которое можно увеличить до 64 в окне «Ряд Фурье». В отличие от **OrCADa**, где уровень гармоник показан в dB, **TINA** показывает этот уровень в вольтах. Особо вникать в методы измерения нелинейных искажений я не буду, т. к. вы легко можете найти описания этих методов в интернете. Для себя все искажения, возникающие в звуковом тракте, я трактую как часть сигнала, которая превратилась в искаженный сигнал. Если доля искаженного сигнала мала – их и не услышишь. Следует понимать, что львиная доля искажений (разновидностей искажений много) появляется в самом устройстве, хотя на входе устройства этих искажений нет, например, те же гармоники, возникающие из-за нелинейности устройства – устройство генерирует сигнал на частотах, кратных сигналу на входе и т.д.

Более полно об искажениях в звуковом тракте можно прочесть в книге издательства «Радио и связь» Д.И. Атаев, В.А. Болотников «Функциональные узлы усилителей высококачественного звуковоспроизведения», МРБ 1140, с. 15-23.

Насколько схема может быть чувствительна к элементной базе, применяемой для ее реализации? Давайте заменим в симуляторе ОУ на «более качественный» - как часто на форумах встречаем мы это словосочетание. Ставим OPA134 вместо нашего TL081С. Запускаем сразу вычисление коэффициентов Фурье:



Мы видим, как легко и просто, применив чуть более дорогой ОУ, мы уменьшаем КНИ почти в 4 раза – 0,0028% против 0,01027%.

Следует сказать, что КНИ, полученный нами в симуляторе – это теоретически (даже гипотетически) достижимый их минимум. В реально спаянном устройстве, запитанном напрямую от реальной сети ~220 В, с обычным понижающим трансформатором мы никогда не получим расчетный КНИ. Потому что питаются наши с вами устройства от сети ~220 В, в которой форма напряжения не синус, а лишь напоминает его. Мы применяем реальный понижающий трансформатор – часто изготовленный вручную, а не на заводе. В последние несколько лет стали доступны компоненты именитых производителей, что, безусловно, может не только приблизить нас с вами к рассчитанным значениям параметров схемы, но и заодно облегчить наш кошелек на весьма кругленькую сумму. Что касается КНИ, то симулятор дает лишь направление – в ту или иную сторону нам следует двигаться для уменьшения нелинейных искажений. Кроме того, КНИ зависит от частоты. Поэтому при симуляции работы аудиосхемы снимайте расчетные показания КНИ на разных частотах до 20 кГц, и особенно в диапазоне 10...100 Гц с шагом в 10 Гц, как это делаю я.

В симуляторе можно проводить очень много времени. Но по мере изменения своей схемы вы будете видеть – есть ли сдвиги к улучшению. Если нет, то, наверное, стоит радикально что-то изменить в схеме, возможно, придется применить иную схему включения какого-либо элемента или даже целого каскада или нескольких.

Программа содержит весьма содержательную **Помощь** на русском языке. Это особенно полезно радиолюбителям, плохо владеющим английским языком, при освоении программы TINA.

Я вскользь упомянул о симуляции работы ламп. Да, это реально, но если вы посмотрите на доступные радиоэлементы в программе – радиоламп вы не найдете. Но это тоже не проблема. Во второй статье мы с вами рассмотрим на примере реальной схемы (с триодом 6Н23П), как **TINA** работает с радиолампами.

Мы с вами окунулись в мир программы-симулятора. Умеем расставлять элементы схемы, соединять их между собой, получать параметры схемы, пользоваться виртуальными электронными приборами.

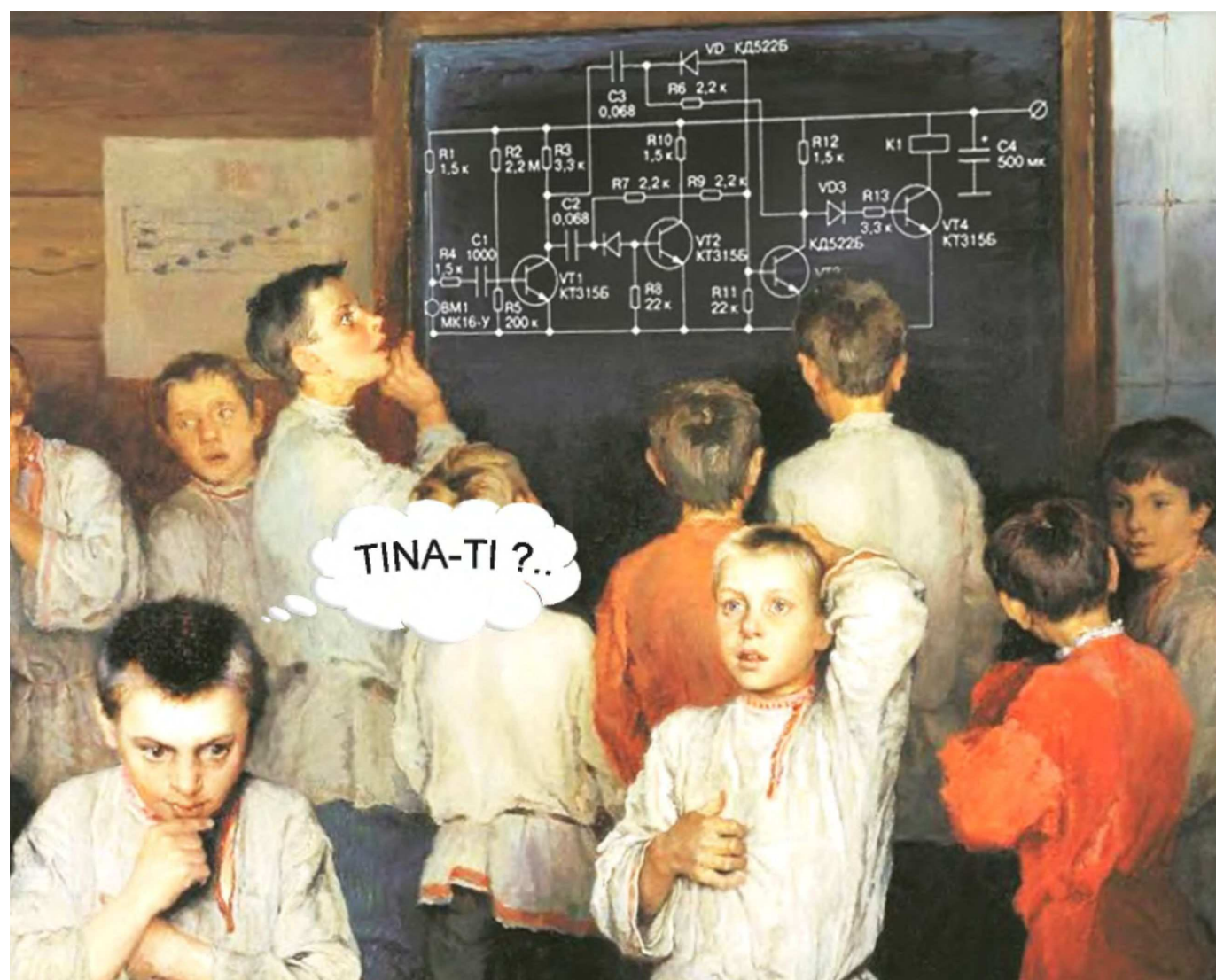
Следует понимать, что самое главное в программах-симуляторах – уметь истолковывать результаты моделирования и уметь подобрать режим работы того же транзистора или радиолампы, т.е. схема должна спокойно дышать полной грудью, а не пыхтеть еле-еле. В любом случае, симулятор дает возможность найти некий компромисс в схемном решении, исследуя разные параметры схемы. Компромисс потому, что все элементы схемы связаны между собой, и, изменяя номинал одного элемента, мы можем видеть, как это влияет на несколько параметров одновременно. Как видите, впереди много всего интересного.

Успеха вам, друзья, не только в моделировании, но и в реализации устройств!

### Загрузки:

1. Файл моделирования схемы (11,3 кб) - [http://service4u.narod.ru/images/test\\_amp.tsc](http://service4u.narod.ru/images/test_amp.tsc)
2. Программа *TINA-TI* версия 9.3.50.40 SF-TI, обозначенная как *sloc243c* (86,3 Мб), русифицирована и доступна для свободной загрузки со страницы <http://www.ti.com/tool/Tina-TI>

<b>TINA-TI_RUSSIAN:</b> SPICE-Based Analog Simulation Program	<a href="#">Download</a>	ACTIVE	Free	Windows XP or 7
--	--------------------------	--------	------	-----------------





# ОУ, транзисторы... А теперь и лампы!

Сергей Апранич, <http://service4u.narod.ru>

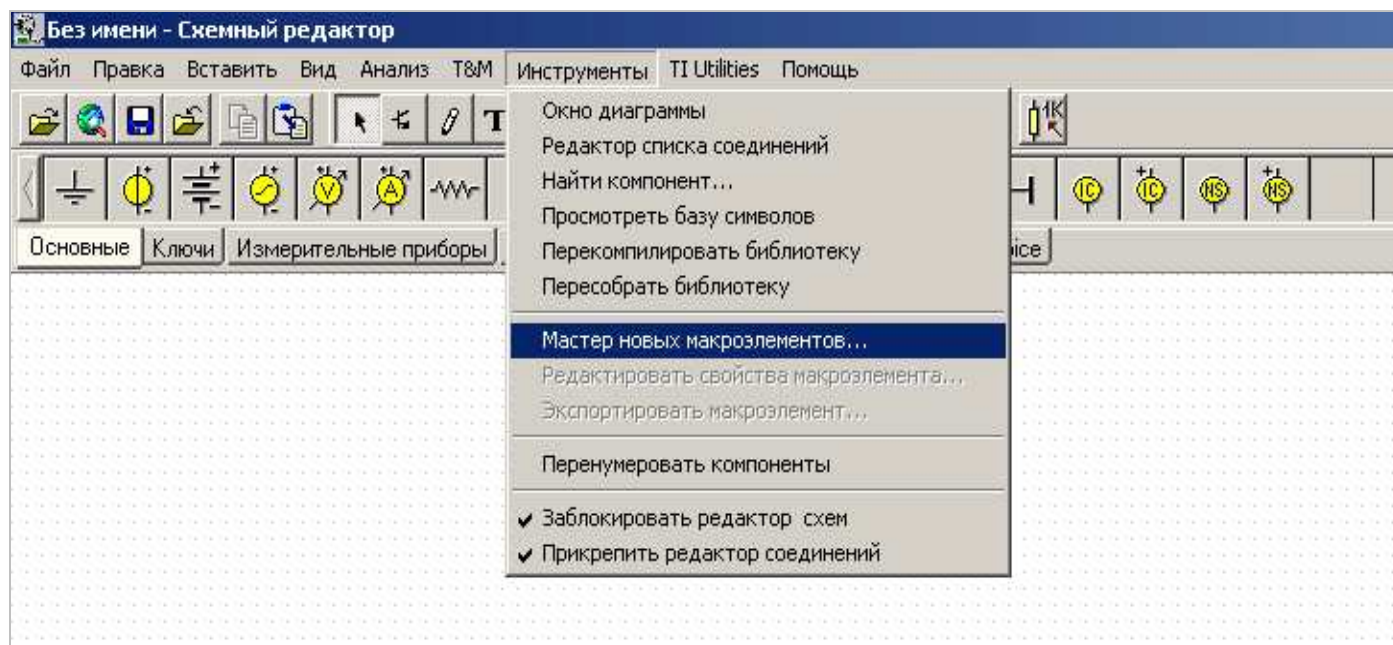
В первой части моей статьи [1] мы научились выполнять основные действия в симуляторе **TINA9-TI**, измерять некоторые параметры нашей схемы, пользоваться виртуальными измерительными приборами.

Во второй части статьи мы научимся импортировать библиотеки радиоламп, и вы можете поработать с ними на примере принципиальной схемы лампового усилителя напряжения (УН или буфера). Также снимем анодные и анодно-сеточные характеристики модели лампового триода.

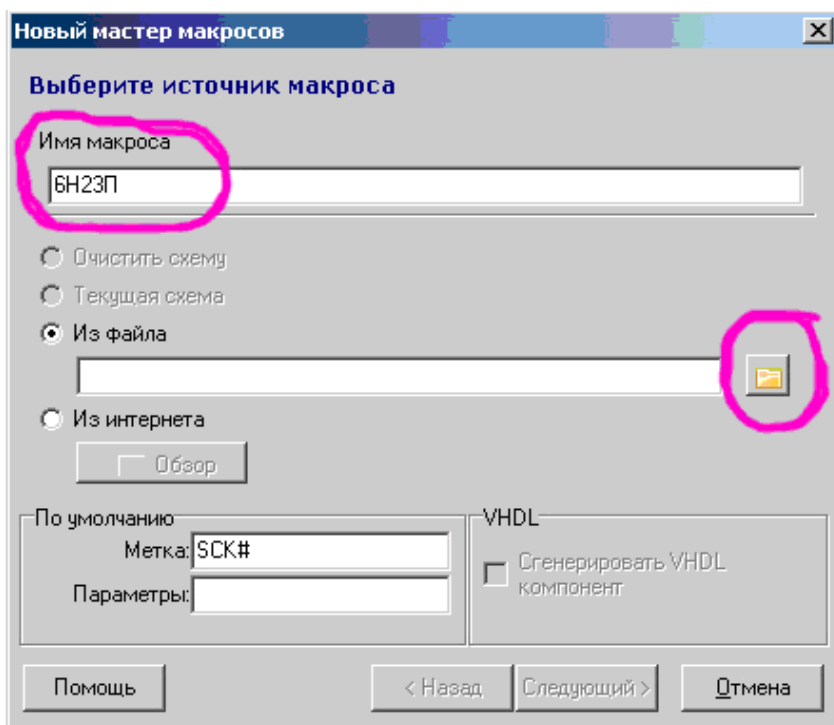
Как и другие отсутствующие в программе компоненты, радиолампы можно добавить, используя Spice-модели, если подходящие модели существуют.

Итак, **импортирование радиоэлементов**. Скачать библиотеку *Spice Models of Vacuum Tubes* можно по адресу - <http://tdsl.duncanamps.com/dcigna/tubes/spice/index.html> - здесь представлены файлы для моделей отдельных радиоламп, но можно скачать все одним архивом <http://tdsl.duncanamps.com/dcigna/tubes/spice/spice.zip>. Скачиваем, распаковываем все файлы для удобства в одну папку. Все скачанные файлы имеют расширение «\*.INC». Меняем расширение всех (если вам нужны все модели радиоламп) или только необходимых файлов на «\*.CIR». Я использовал только некоторые библиотеки, т.к. не для всех доступных для симуляции ламп есть советские аналоги, а покупать импортные радиолампы часто очень дорого.

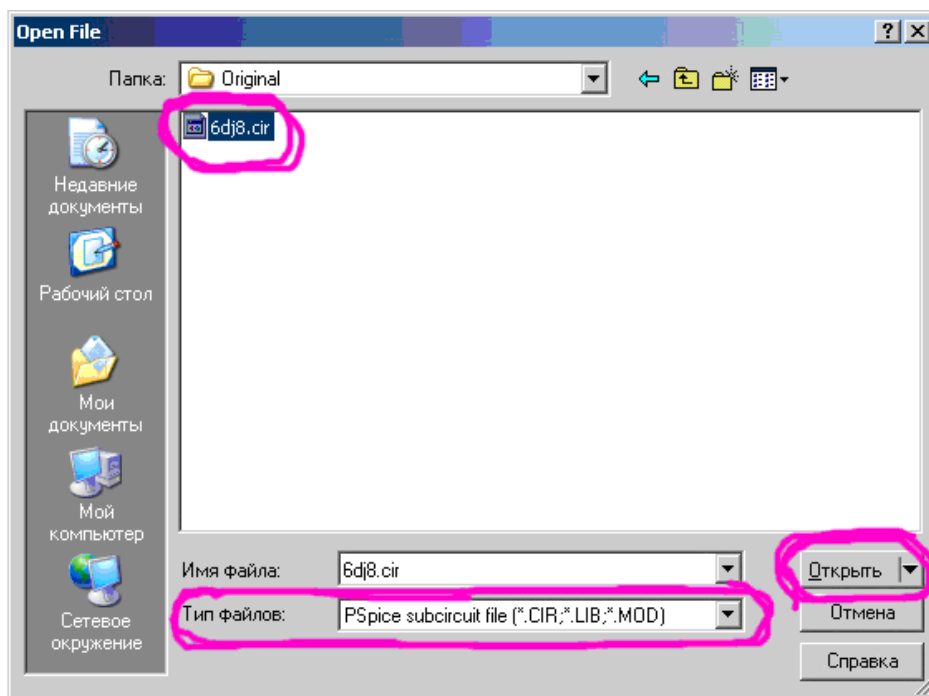
Итак, запускаем **TINA9-TI**, идем по пути «Инструменты» - «Мастер новых макроэлементов»:



Далее, в поле «Имя макроса» по-русски вводим название радиолампы, которое будет отображаться на схеме:

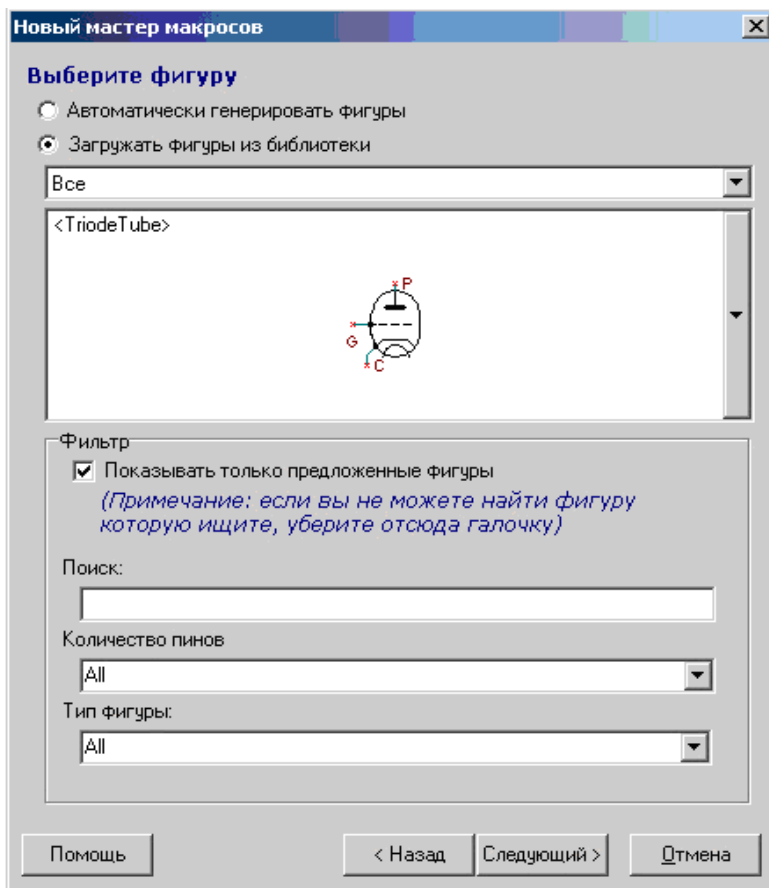


Выполняем щелчок левой кнопкой мыши на иконке с желтой папкой для указания файла с данными импортируемого элемента. Открывается окно «Open File», в котором мы идем в папку с нашими переименованными файлами «\*.CIR». В нижней строке выбираем «Тип отображаемых файлов», как на рисунке, выполняем щелчок левой кнопкой мыши на импортируемом файле (6DJ8 – одно из зарубежных обозначений аналога 6H23П) и нажимаем «Открыть»:



Текущее окно закрывается, и мы возвращаемся в предыдущее окно.

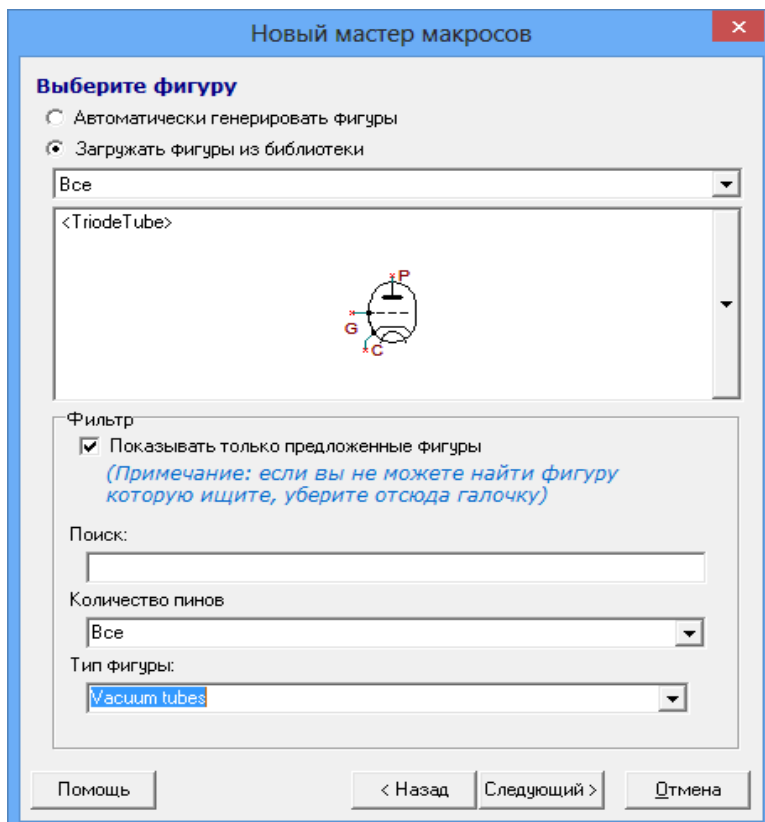
Нажимаем кнопку «Следующий»:



Мы видим, что сразу отображается символ триода. Лампа 6Н23П содержит 2 триода, но отображаются триоды по одному.

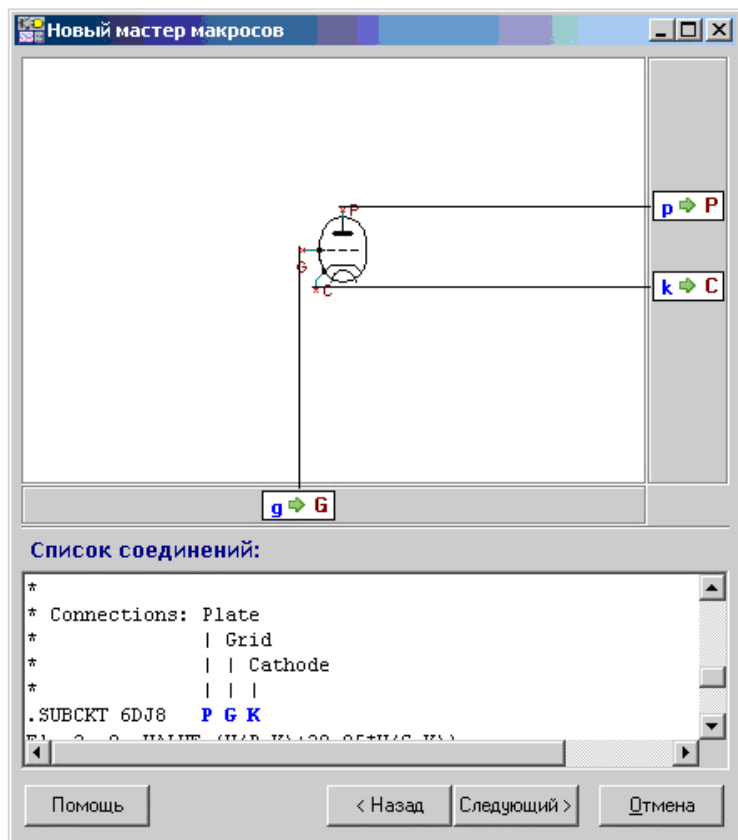
Примечание редакции PE

Здесь программа может предложить сделать выбор наиболее подходящего символа (фигуры):



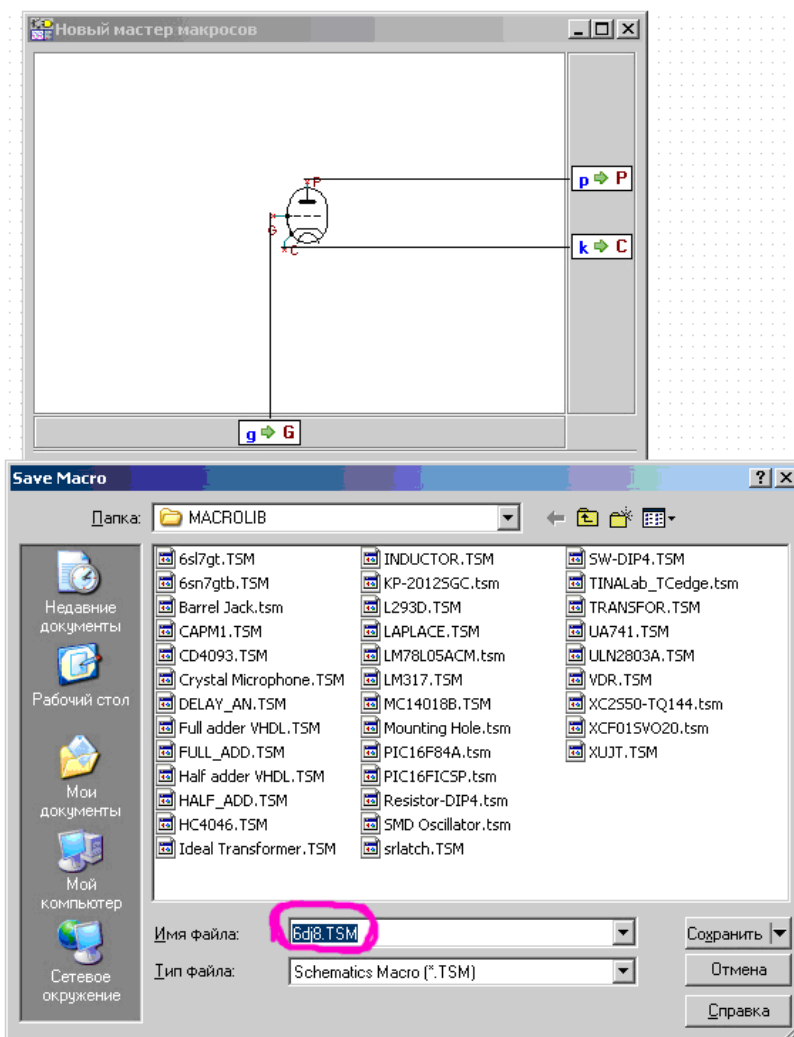


Вновь нажимаем кнопку «Следующий»:

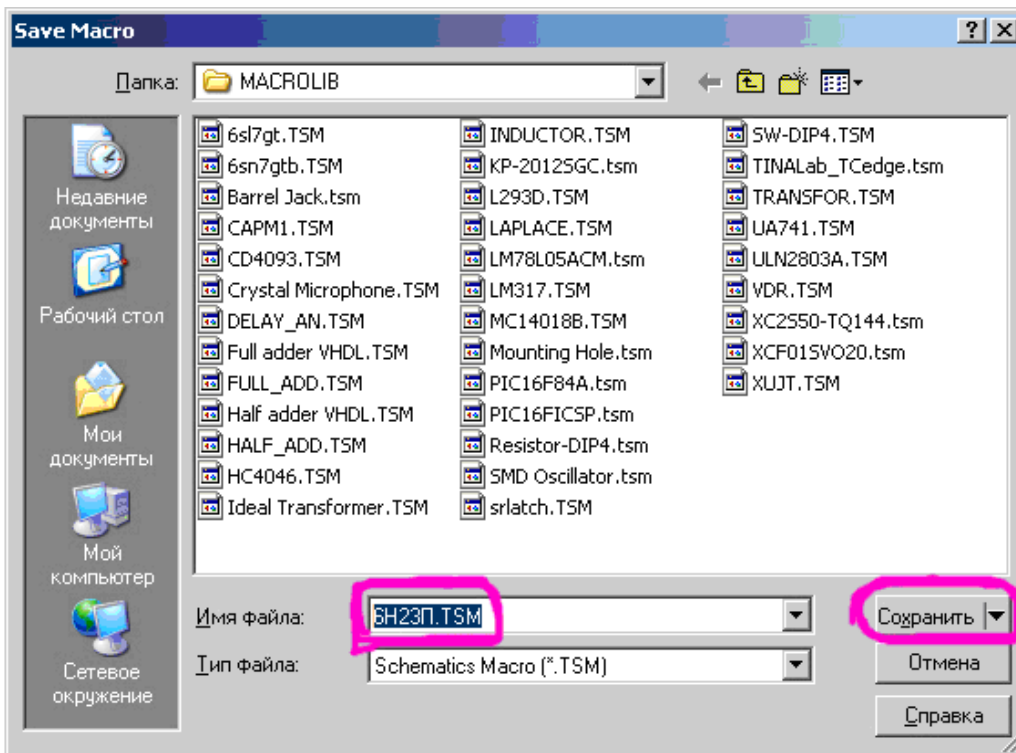


Далее, программа проводит соответствие между информацией из макро-файла и обозначением триода. Здесь есть различие в обозначении катода: в файле катод обозначен латинской буквой «К», хотя по-английски катод переводится как «Cathode», а **TINA** использует латинскую букву «С» для обозначения катода. После этого нажимаем кнопку «Следующий», и нам уже предлагается сохранить макрос под некоторым именем.

По умолчанию **TINA** берет имя исходного макро-файла, из которого она взяла данные для импорта:

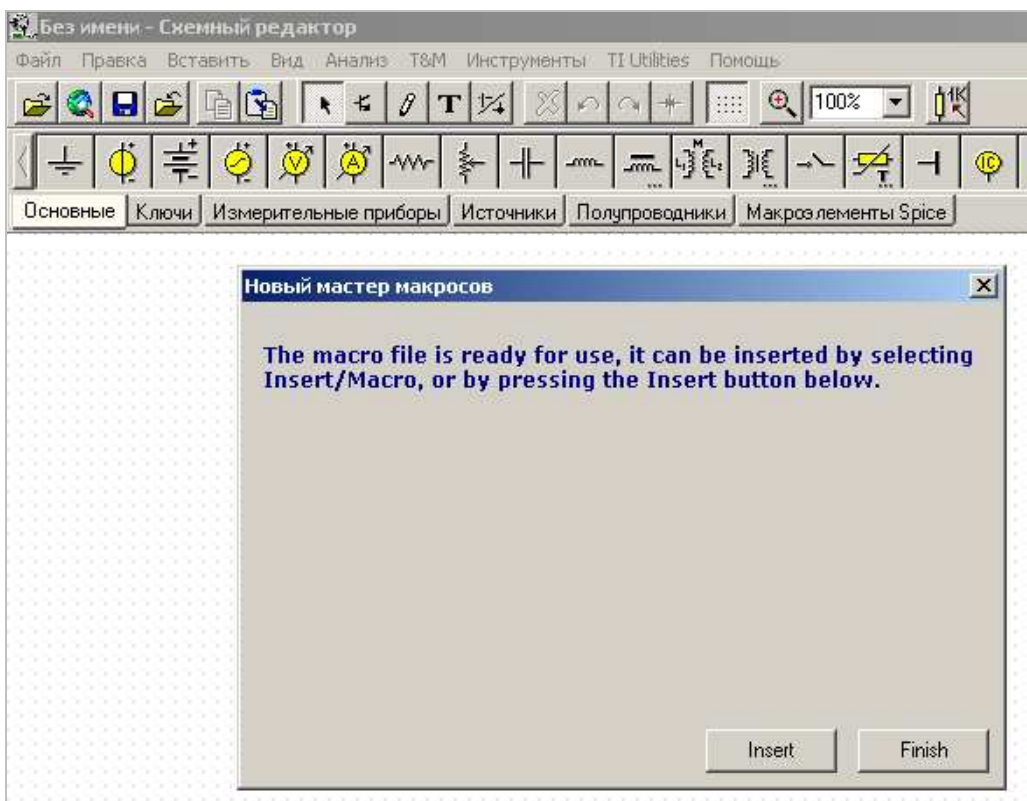


В имени файла убираем все до «.TSM», а вместо названия зарубежного аналога набираем по-русски **6Н23П**, и в итоге у нас получается вот так:

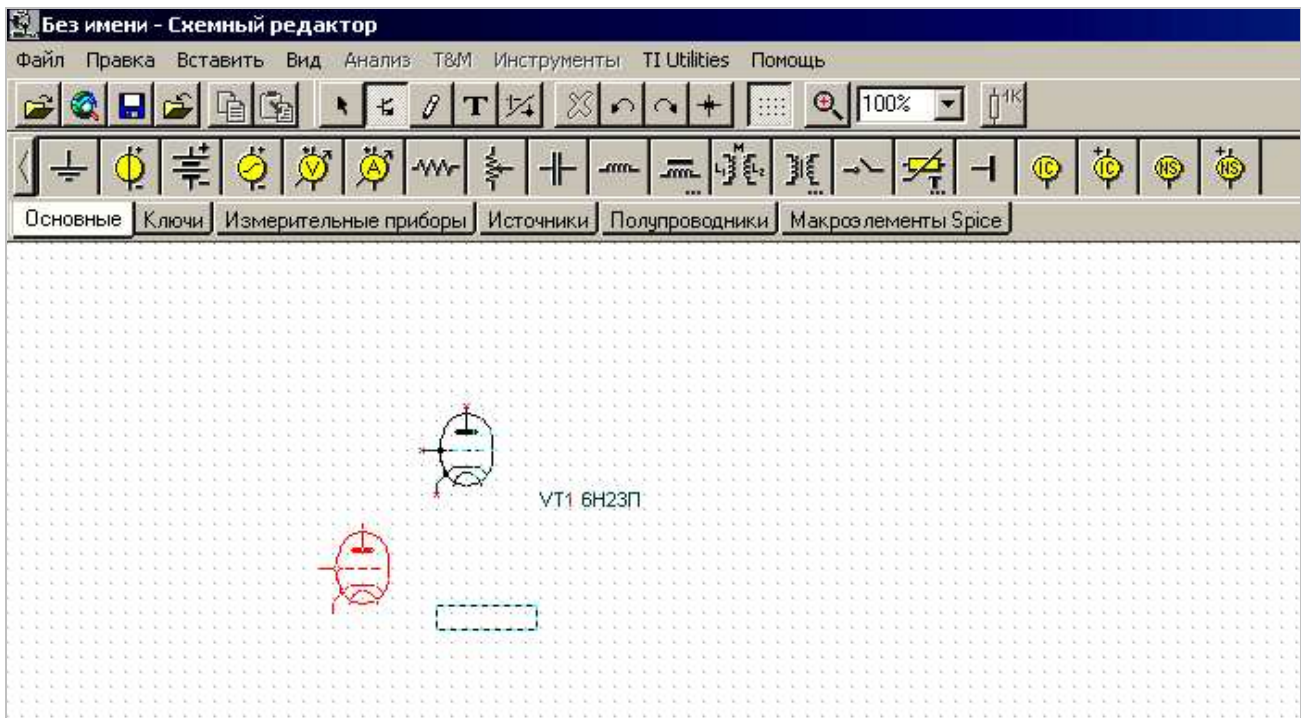


Нажимаем кнопку «**Сохранить**».

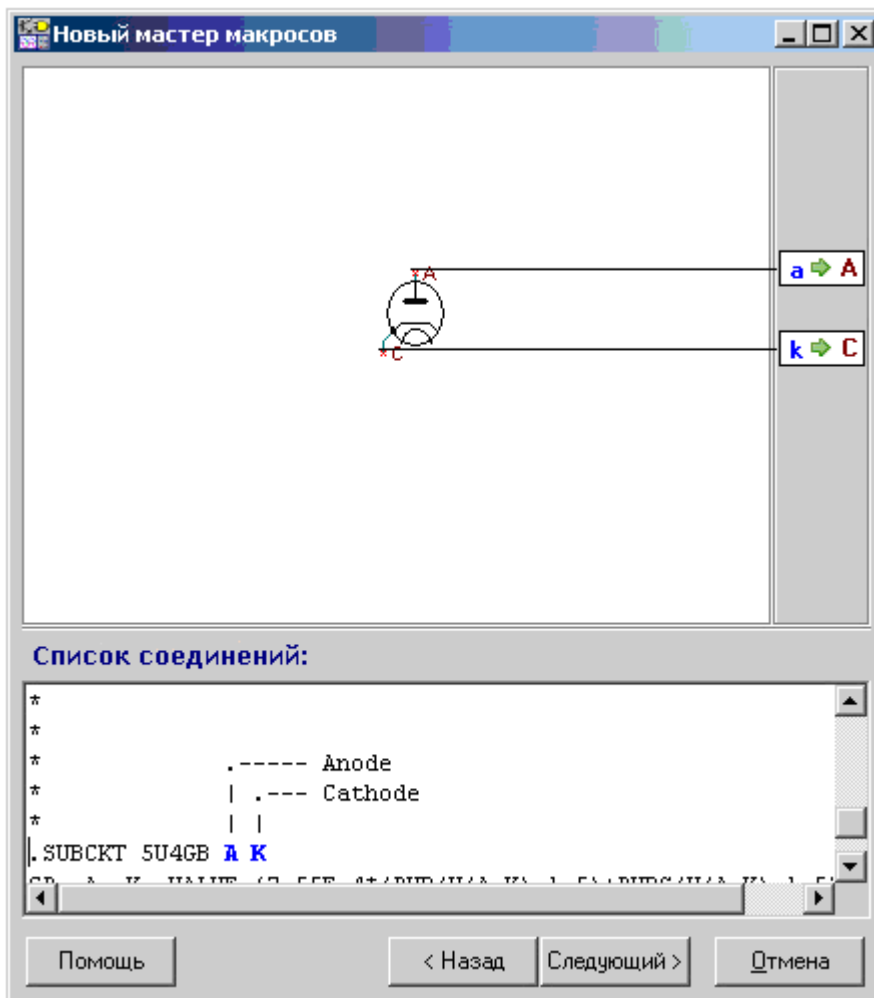
Импортирование нового элемента завершается появлением окна, в котором написано «Макро-файл готов к использованию. Он может быть вставлен путем выбора «**Вставить**» - «**Макро-элемент...**» или нажатием кнопки «**Insert**», расположенной ниже»:



Нажимаем кнопку «**Insert**» и видим, что наш новый радиоэлемент появился в рабочем поле редактора:

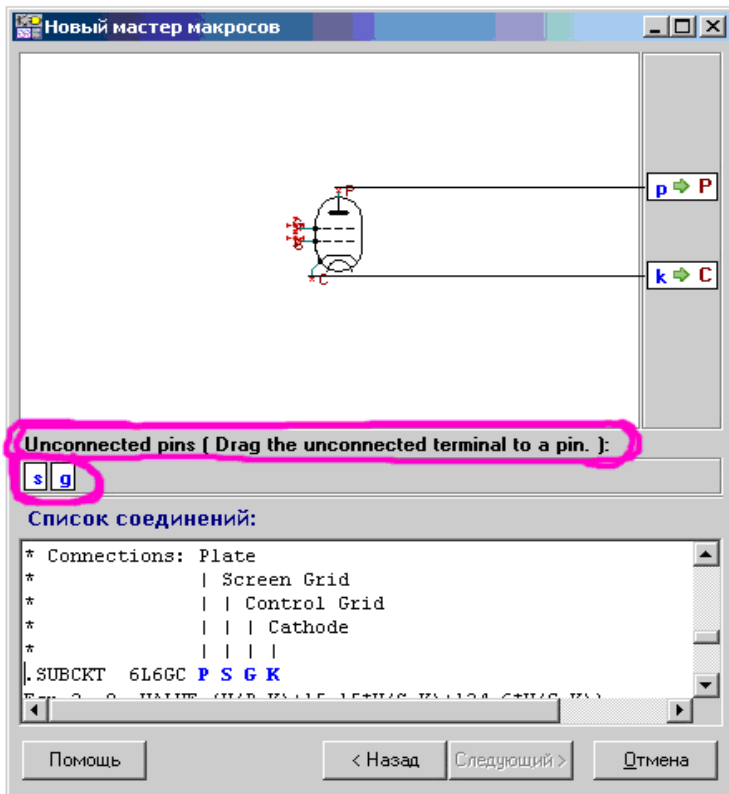


Точно так же вы можете импортировать 6SL7(6H9C), и 6SN7(6H8C), и т.д. Кенотроны также импортируются без проблем:

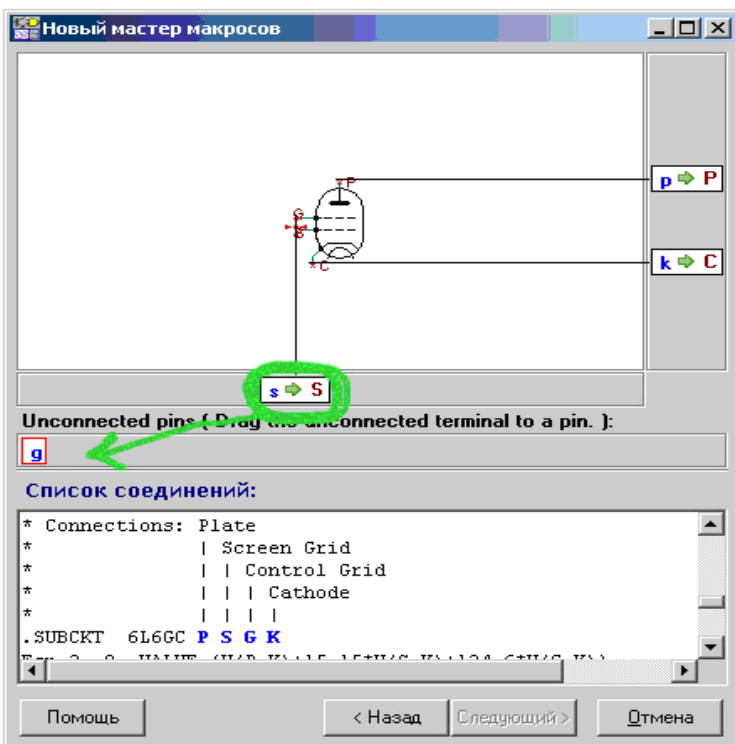




Есть небольшой нюанс при импорте лучевых тетродов, например, 6П3С. Рассмотрим, как правильно это сделать. Импортируем макрос из файла с названием 6L6GC (одно из зарубежных обозначений советского аналога 6П3С). «Имя макроса» - 6П3С, макро-файл выбираем с названием 6L6GC и доходим до следующего окна:

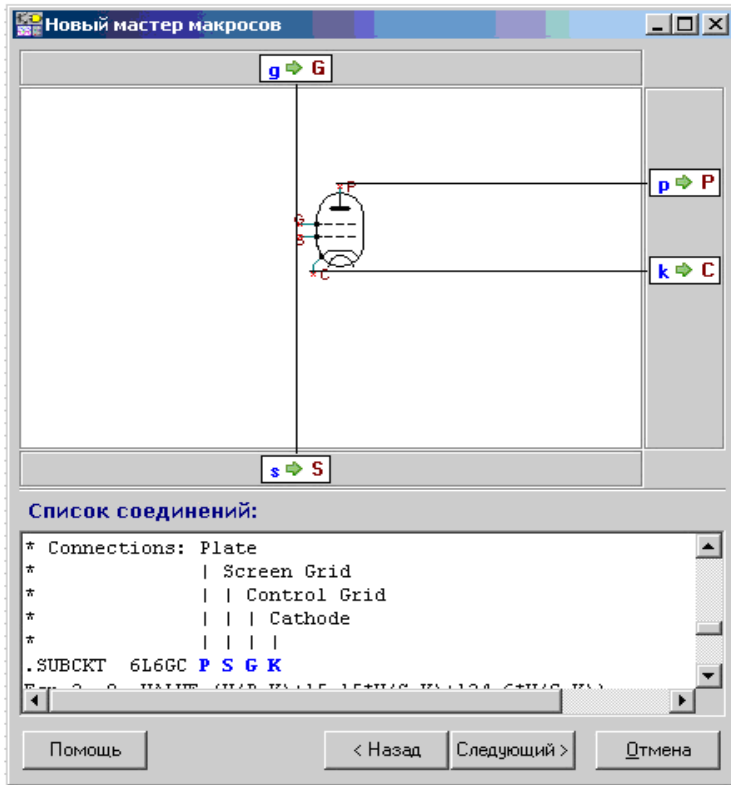


Здесь мы видим, что программа самостоятельно сопоставила только анод и катод, а обе сетки нам придется обозначить вручную. Выполняем щелчок левой кнопкой мыши на одной из синих букв в рамочке (находятся под строкой «**Unconnected pins**»), например, «**g**» и, не отпуская кнопку мыши, тянем букву «**g**» прямо на один из неподключенных выводов (в скобках есть подсказка об этом действии). В результате отображается подключенная сетка и ее буквенное обозначение:



Если вы неверно сопоставили выводы радиоэлемента и их обозначения – это можно легко исправить. Выполняете щелчок левой кнопкой мыши на символе соответствия (на верхнем

рисунке обозначен зеленым) и, не отпуская кнопку мыши, тянете его на поле, где находится синяя буква «g». И далее, повторно при помощи мыши проводите соответствие вывода радиоэлемента и его функции. Окончательно получается:



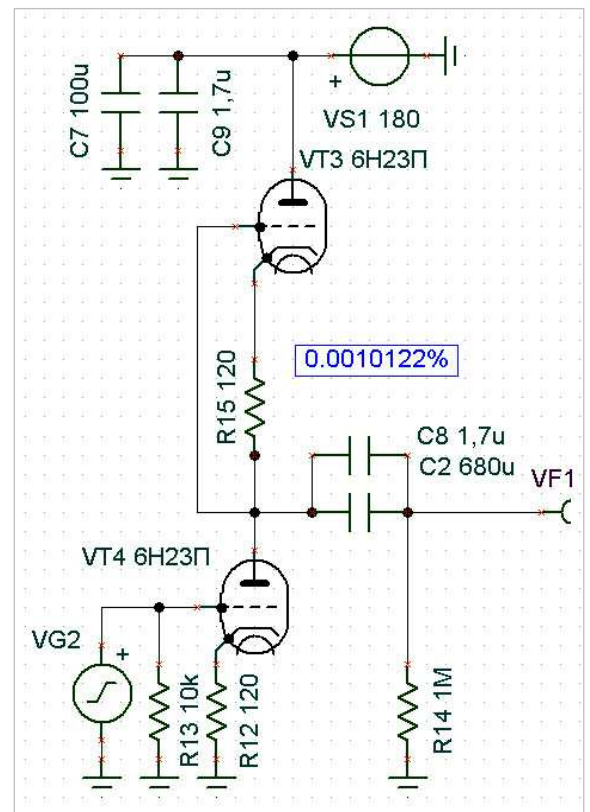
Итак, макросы ламп мы импортировали. Что дальше? И тут начинается самое интересное – **моделирование работы ламповой схемы.**

Для простоты и наглядности рассмотрим обычный усилитель напряжения, далее УН. Какую схему включения радиоламп использовать – зависит от вкуса каждого из нас. Я выбрал параллельно управляемый двухтактный усилитель, известный также как SRPP.

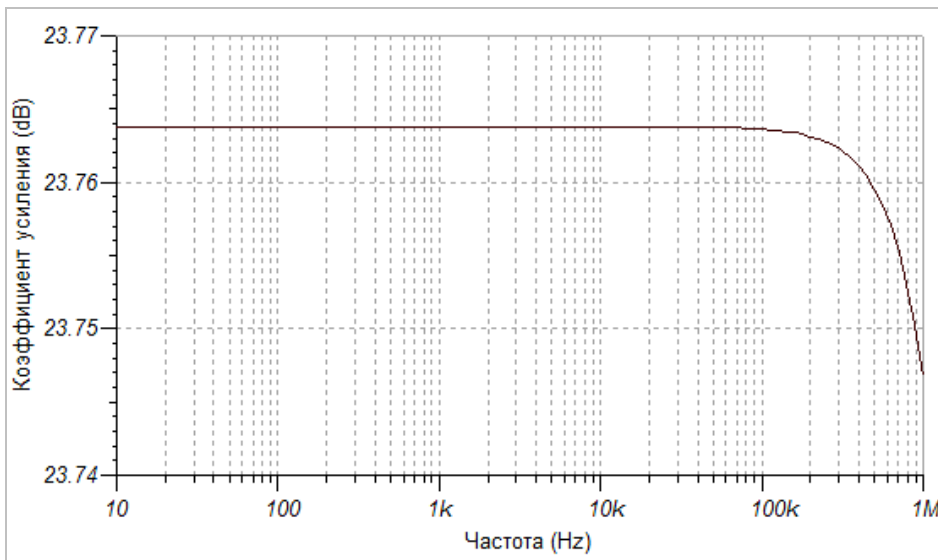
Рисуем схему:

В результате моделирования схемы усилителя SRPP получаем:

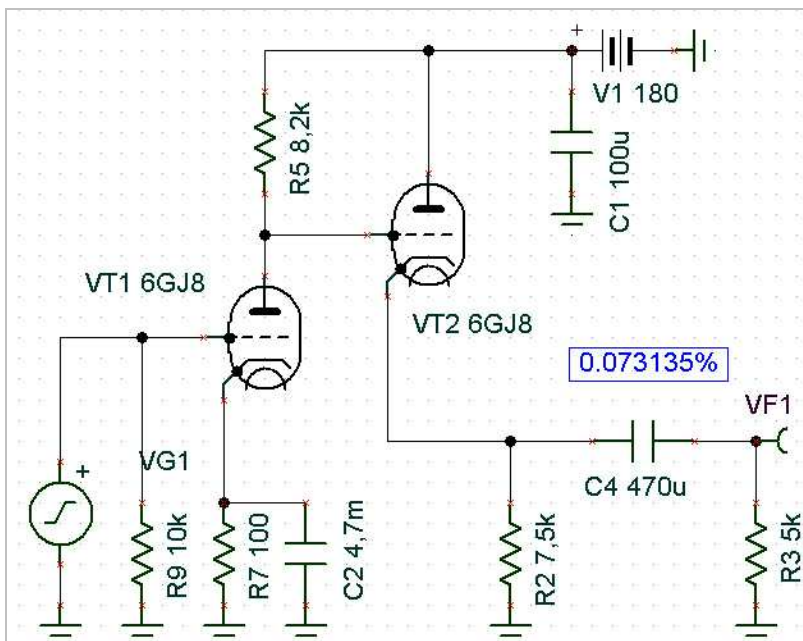
- анодный ток для обоих триодов составляет 11,2 мА,
- напряжение на аноде нижнего триода 90 В,
- $K_u = 15,4$  (23,7 дБ),
- КНИ = 0,001%



## АЧХ усилителя SRPP:



Далее, еще один вариант УН – катодный повторитель.



В результате моделирования схемы катодного повторителя получаем:

- анодный ток для обоих триодов составляет 11,6 мА,
- $K_u = 26,7$  дБ,
- КНИ = 0,073%

Выше приведенные схемы различаются не только методом включения триодов и КНИ. Они отличаются также и по характеру звучания.

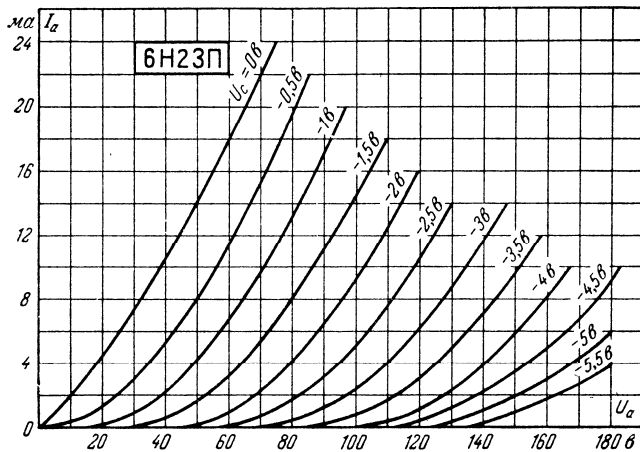
Напомню, что в первой части моей статьи [1] мы научились выполнять основные действия в симуляторе **TINA9-TI**, измерять некоторые параметры нашей схемы, пользоваться виртуальными измерительными приборами. В конце статьи приведены ссылки для скачивания соответствующих файлов моделирования, пожалуйста, используйте полученные знания.

Успеха!

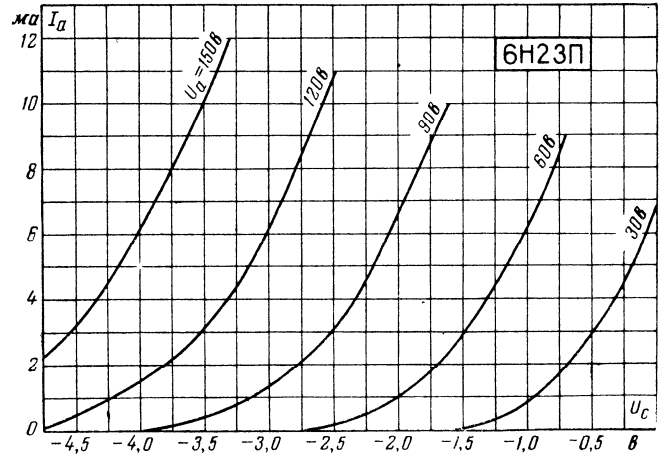


Среди аргументов как «за», так и «против» программных средств симуляции работы электронных схем я бы выделил всего один – степень доверия программе-симулятору.

Насколько правильно поведение программы-симулятора с математической моделью радиолампы при симуляции работы схемы? Для ответа на этот вопрос **снимем анодные и анодно-сеточные характеристики** триода 6DJ8, который является близким аналогом 6Н23П. Чтобы сравнение было более наглядным, в качестве эталонных характеристик возьмем графические зависимости из [2]:

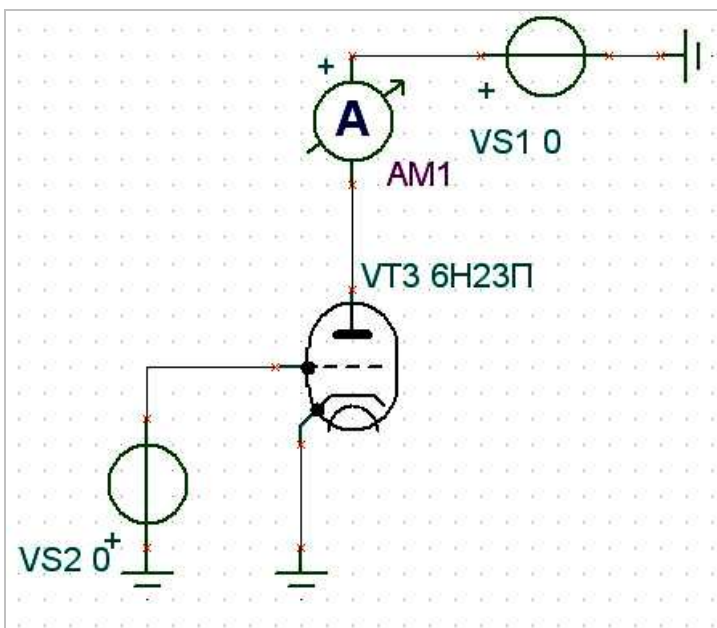


Анодные характеристики лампы 6Н23П (для каждого триода).



Анодно-сеточные характеристики лампы 6Н23П (для каждого триода).

Для снятия анодных характеристик используем следующую типовую схему:

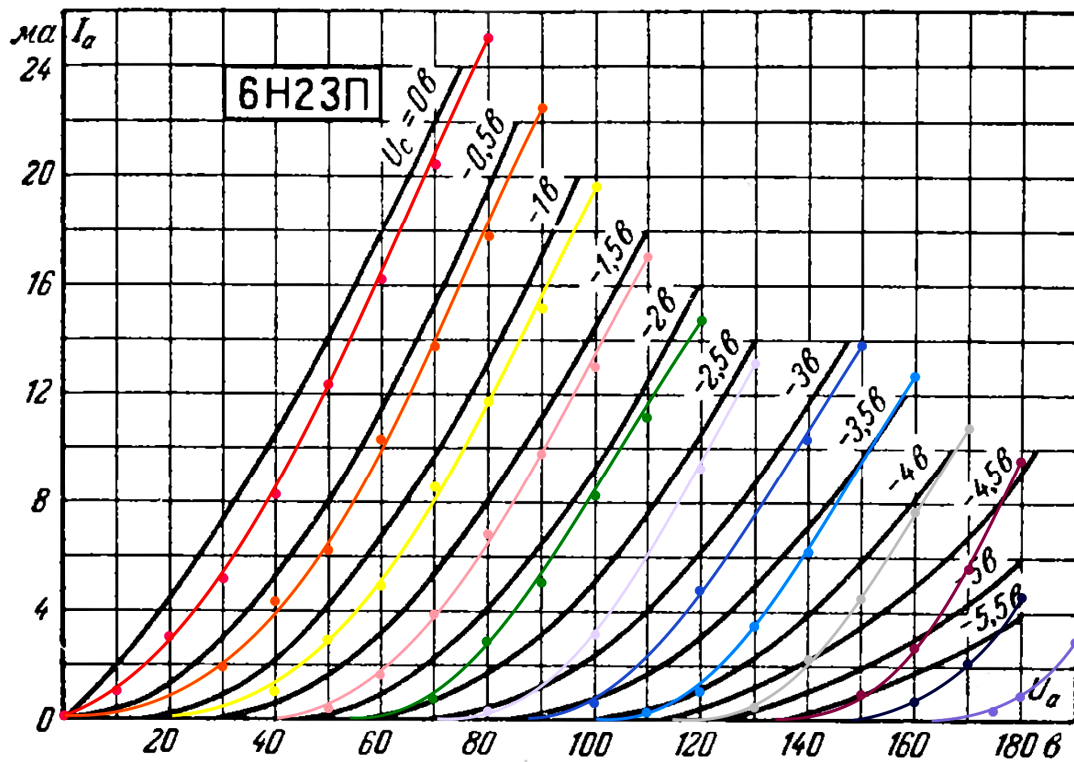


Здесь: VS1 – источник анодного напряжения, VS2 – источник сеточного напряжения.

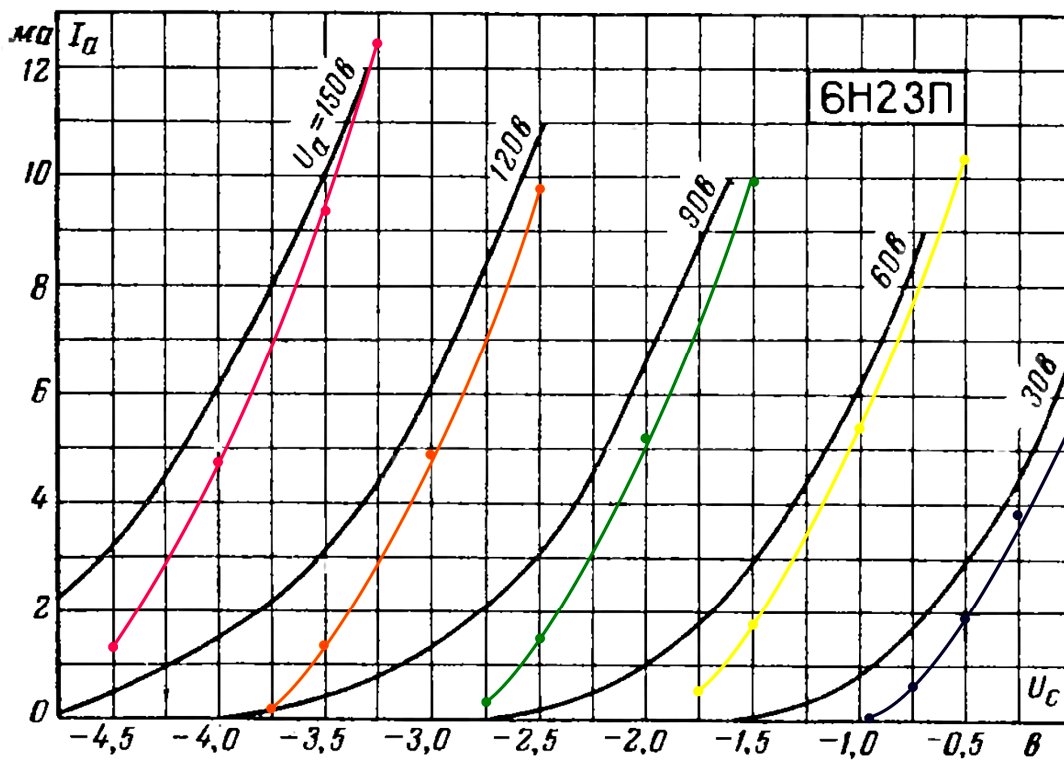
Устанавливаем сеточное напряжение фиксированным и увеличиваем анодное напряжение от 0 В. Через равные интервалы отмечаем на графике точку, соответствующую текущему напряжению на аноде триода и его анодному току при заданном напряжении на сетке. В результате получим некоторое количество кривых для различных фиксированных напряжений на сетке, а это и есть семейство анодных характеристик.

Для снятия анодно-сеточных характеристик используем ту же принципиальную схему, что показана выше. Устанавливаем анодное напряжение фиксированным и увеличиваем сеточное напряжение от 0 В. На графике откладываем точки, соответствующие сеточным напряжениям при заданных фиксированных анодных напряжениях. В результате получаем семейство анодно-сеточных характеристик.

Теперь мы имеем два семейства характеристик, изображенных на следующем рисунке:



Анодные характеристики лампы 6H23П (для каждого триода).



Анодно-сеточные характеристики лампы 6H23П (для каждого триода).

Нетрудно видеть, что данные, полученные в результате эксперимента, хорошо коррелируют с графическими зависимостями из [2]. Погрешность наших изысканий составляет около 20%. Иными словами, при симуляции радиоламп программе **TINA-TI** можно доверять. Отмечу, что в данном случае мы видим весьма близкое сходство физической модели советского триода 6Н23П и его зарубежного аналога – математической модели 6GJ8 - модель именно этого триода мы импортировали ранее. Можно предположить, что модели и других радиоламп будут также адекватно вести себя в симуляторе **TINA-TI**.

Для физической реализации той или иной схемы следует понимать, что ни один программный симулятор не сможет ответить на самый главный вопрос – понравится вам звучание усилителя или нет. А для этого вам придется спаять схему и сами или с друзьями послушать ее в течение некоторого времени.

Успехов вам, друзья, в радиоламповых фантазиях и их физических воплощениях!

### Литература:

1. Сергей Апринич. Программа **TINA-TI** и моделирование электрических схем. *Делай со мной, делай, как я, делай лучше меня!* Радиоежегодник, 2013, Вып. 23. стр. 283-302  
<http://www.rlocman.ru/book/book.html?di=148191>
2. Голубев Ю.Л. и Жукова Т.В. Электровакuumные приборы. Справочник (100 приемно-усилительных ламп). М., «Энергия», 1969. Массовая радио библиотека. Вып. 708. стр. 189

### Загрузки:

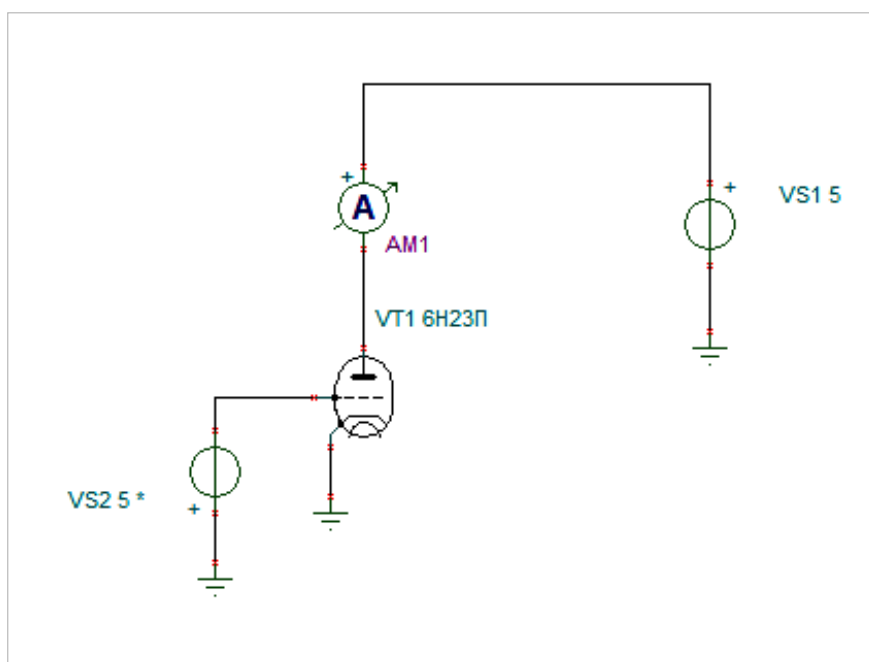
1. Файлы моделирования схем: [http://service4u.narod.ru/images/6N23P\\_SRPP.TSC](http://service4u.narod.ru/images/6N23P_SRPP.TSC)  
[http://service4u.narod.ru/images/6N23P\\_CF.TSC](http://service4u.narod.ru/images/6N23P_CF.TSC)
2. Программа **TINA-TI** версия 9.3.50.40 SF-TI, обозначенная как *sloc243c* (86,3 Мб), русифицирована и доступна для свободной загрузки со страницы <http://www.ti.com/tool/Tina-TI>

<b>TINA-TI_RUSSIAN:</b> SPICE-Based Analog Simulation Program	<a href="#">Download</a>	ACTIVE	Free	Windows XP or 7
--	--------------------------	--------	------	-----------------

### Примечание редакции РЕ

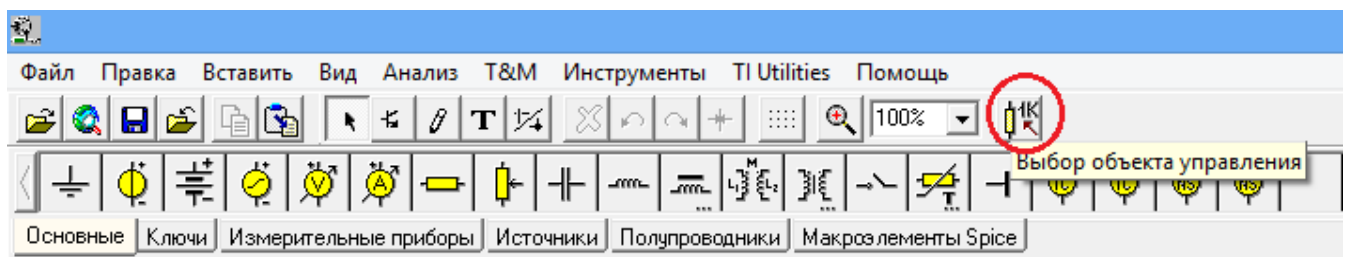
Для получения анодных и анодно-сеточных характеристик лампового триода автор выполнял отдельные «замеры» и получил семейство кривых из достаточно ограниченного количества точек. Ниже весьма подробно описывается процедура «автоматического» построения семейства характеристик средствами **схемного анализа TINA-TI**. Эта методика проста и пригодна для других радиоэлементов. Подготовил: В.Н. Гололобов.

Собираем схему.

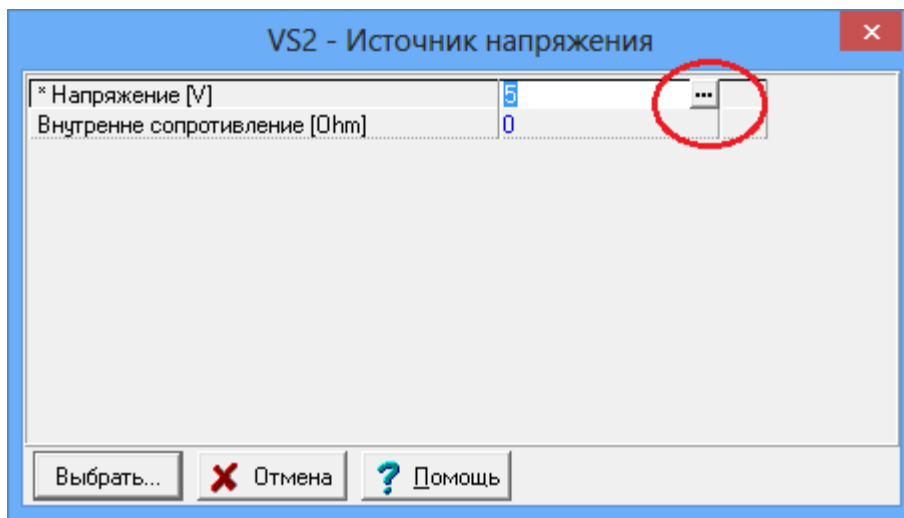




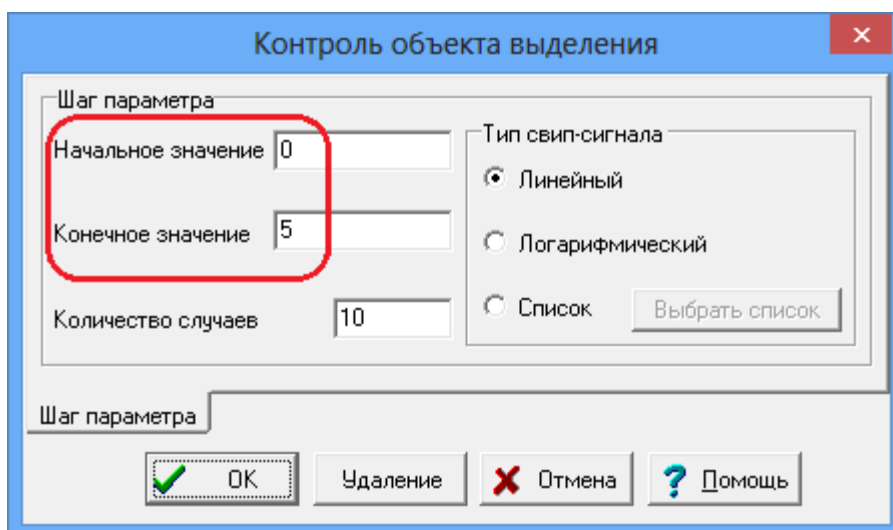
Выбираем иконку на инструментальной панели: выбор объекта управления.



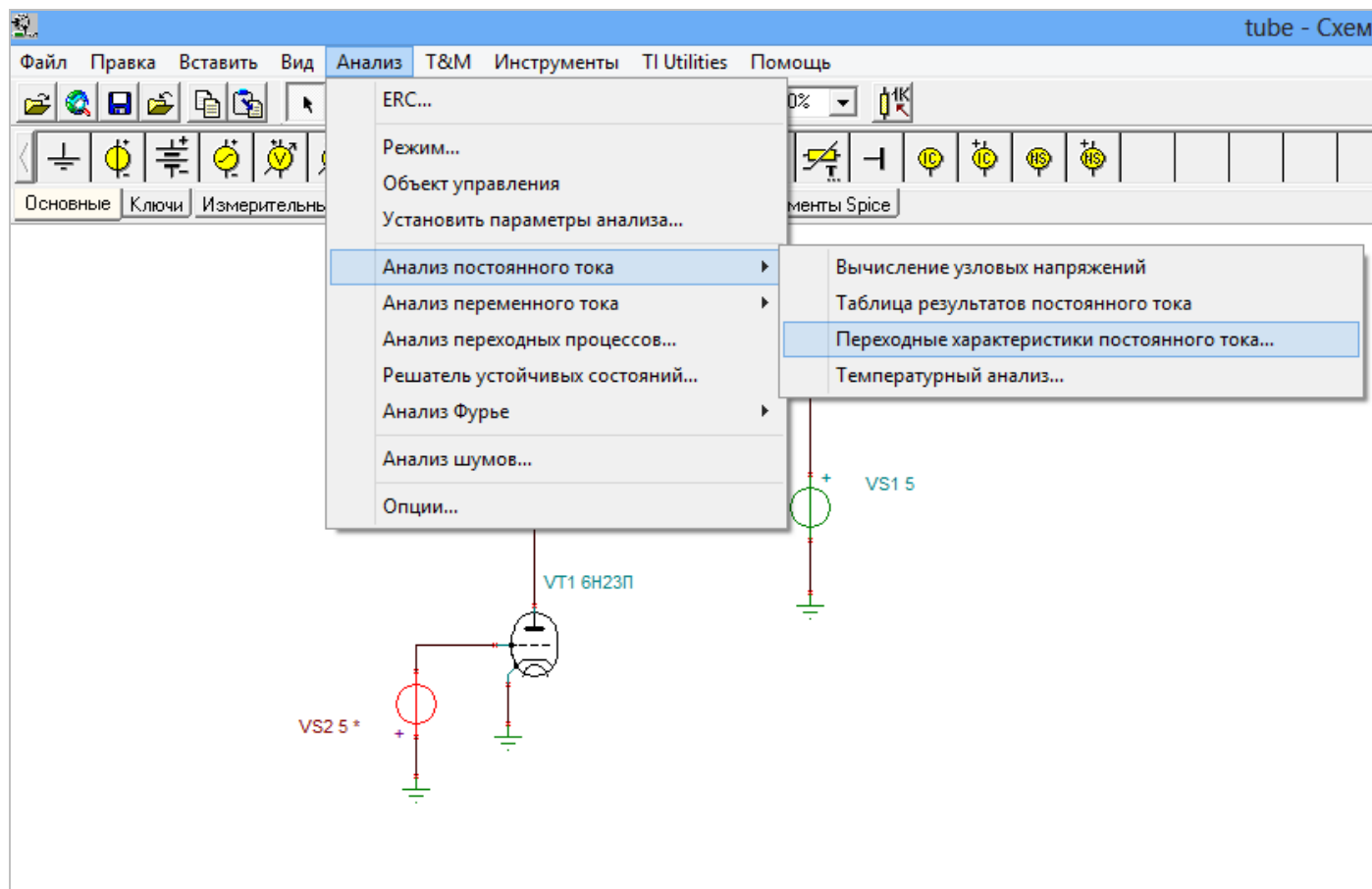
И щелчком левой клавиши мышки выделяем источник сетевого напряжения. В появившемся окне используем список возможных напряжений:



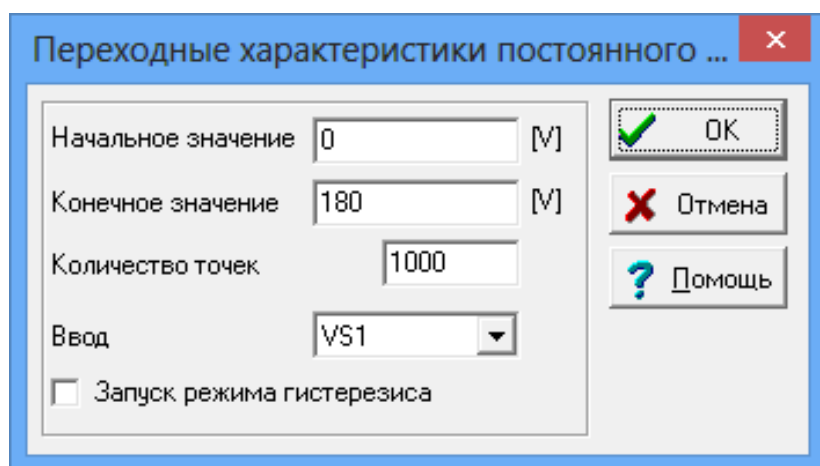
Появляется окно для задания параметров источника напряжения:



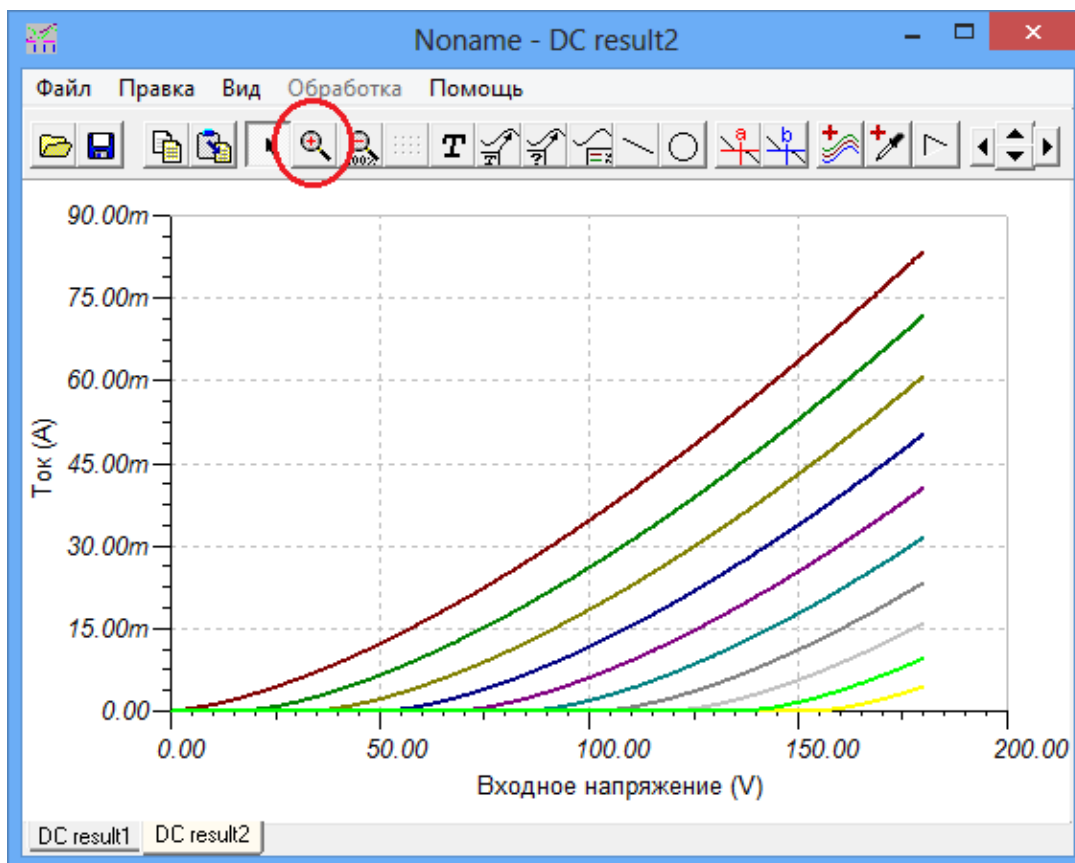
Источник сетевого напряжения включён в правильной полярности, поэтому конечное значение +5 В. Для построения кривых выбираем режим анализа на постоянном токе.



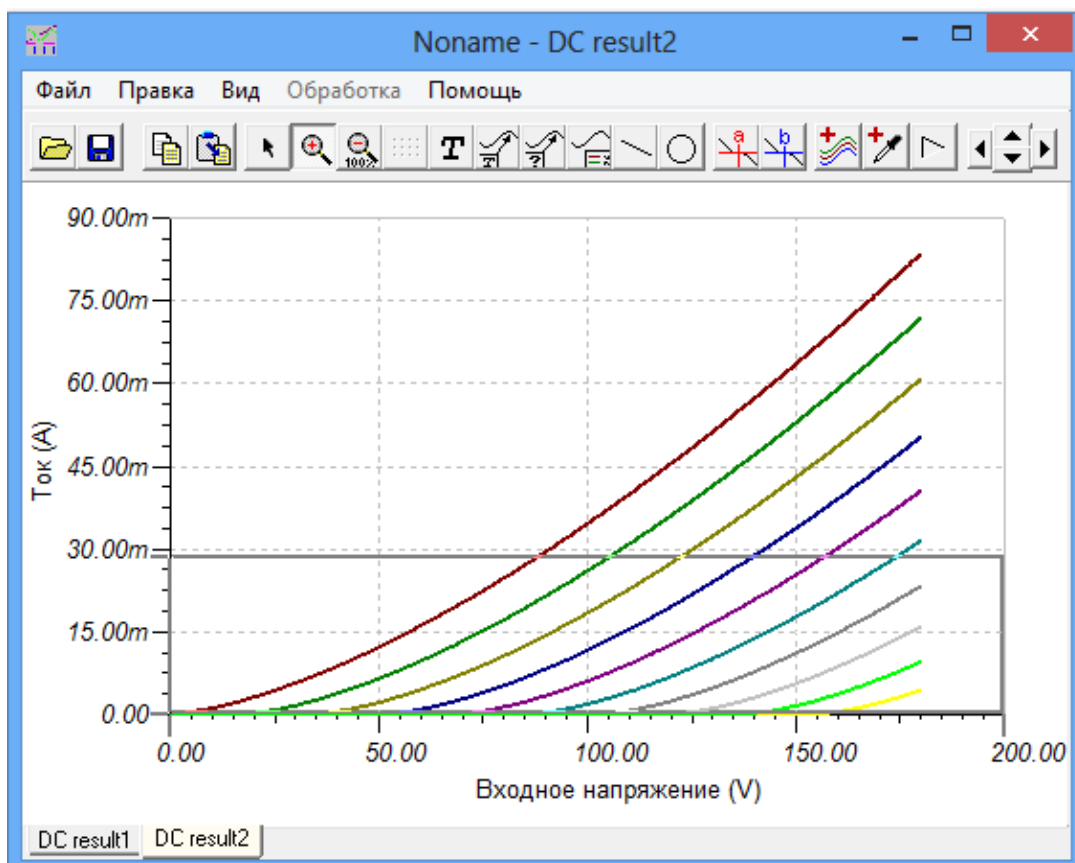
В окне задания параметров анализа вписываем нужные значения напряжений и количества точек.



После щелчка по кнопке ОК получим следующие графики:

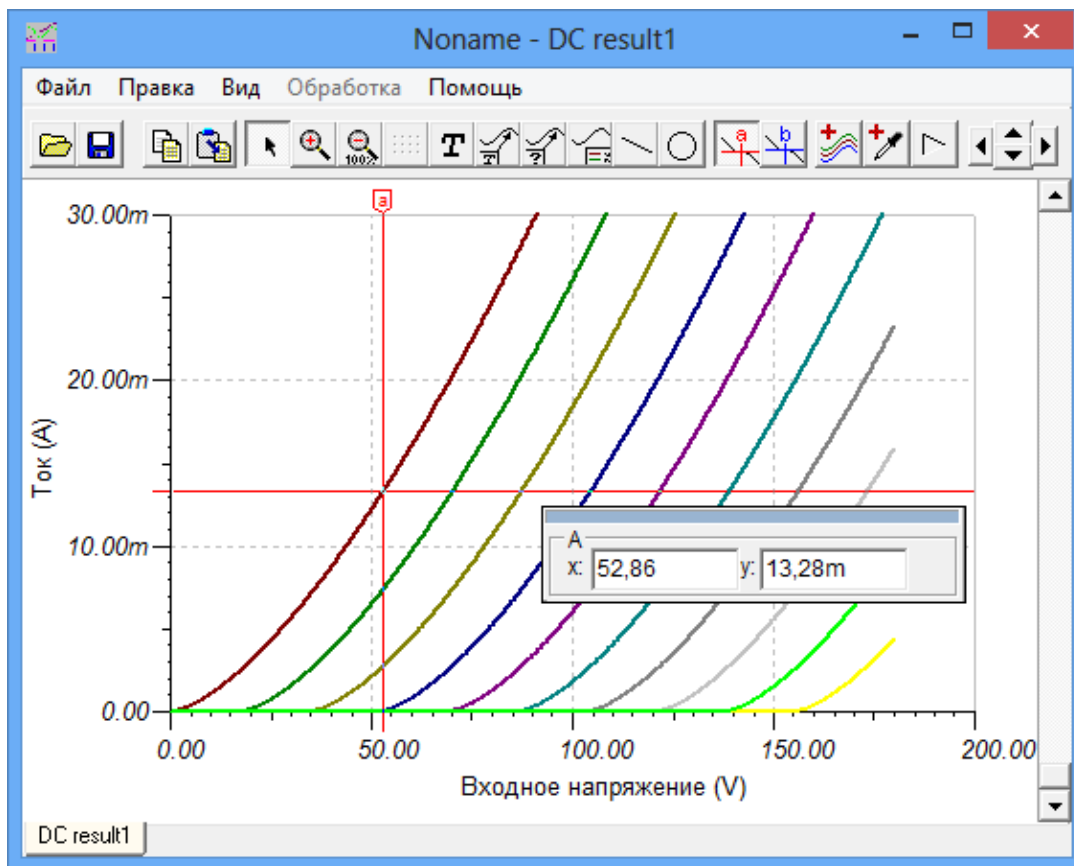


Используя кнопку увеличения, выделим нужную область на диаграмме, удерживая левую клавишу мышки:



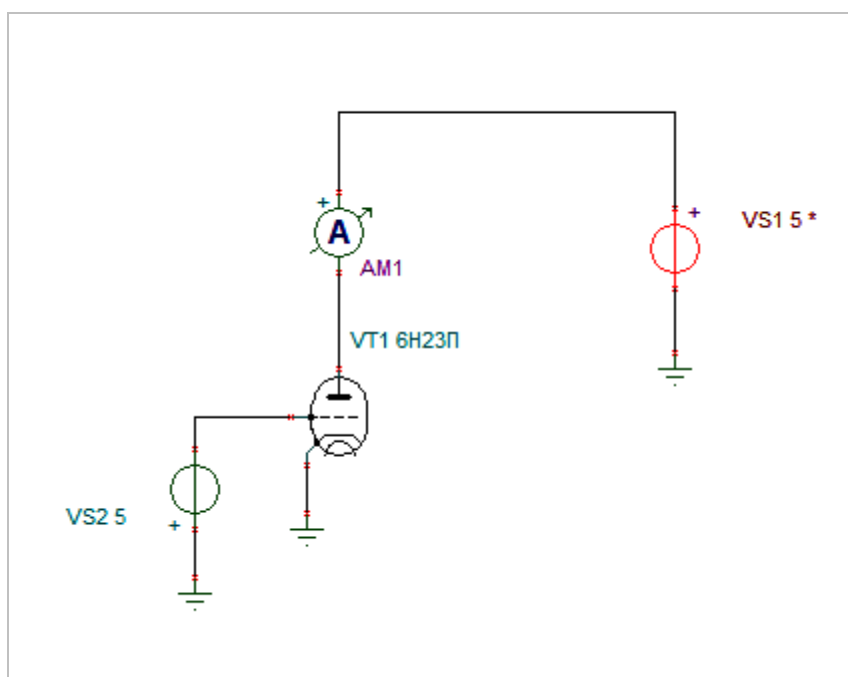
После того, как клавиша будет отпущена, мы получим графики с анодным током не более 30 мА. Чтобы сравнить эти графики с приведёнными для лампы 6Н23П, используем маркер.



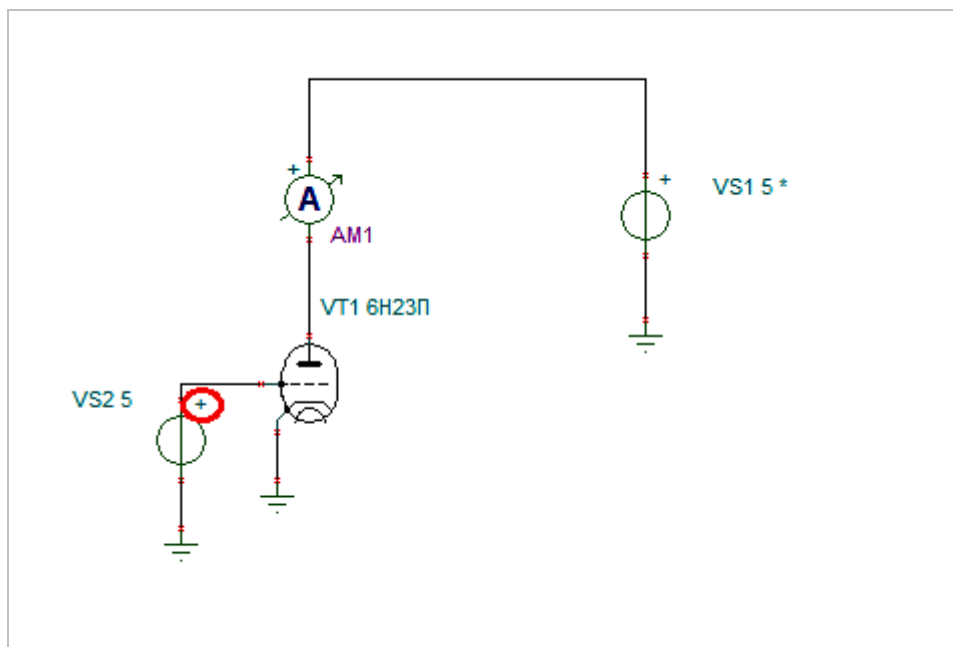


Грубое сравнение со справочными данными для напряжения на сетке (анодный ток 13,3 мА при анодном напряжении около 52 В) даёт хорошее совпадение, но это следует проверить для ряда точек.

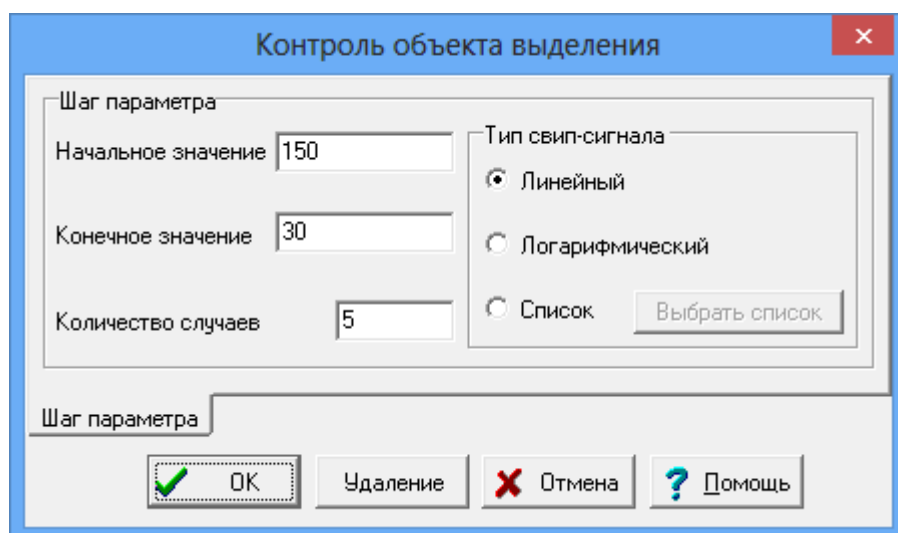
Для построения второй серии графиков снимем управление с источника сетевого напряжения и зададим управление анодным напряжением. Обратите внимание, когда источник напряжения управляемый рядом с ним появляется звёздочка!



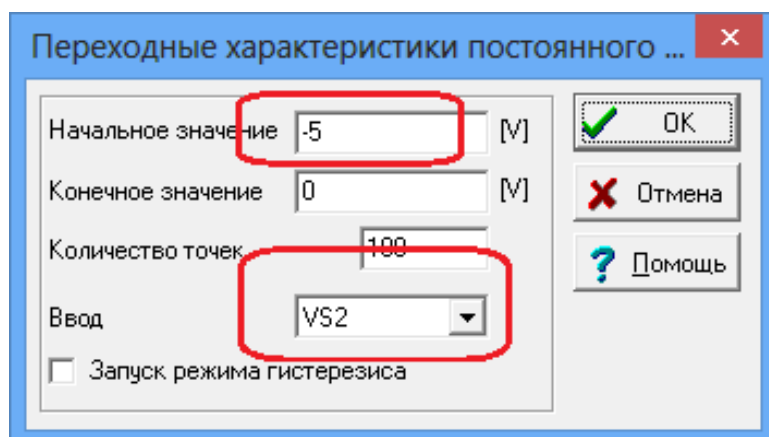
И, если в первом случае напряжение VS2 мы подавали в полярности, когда минус источника на сетке, в этот раз изменим полярность.



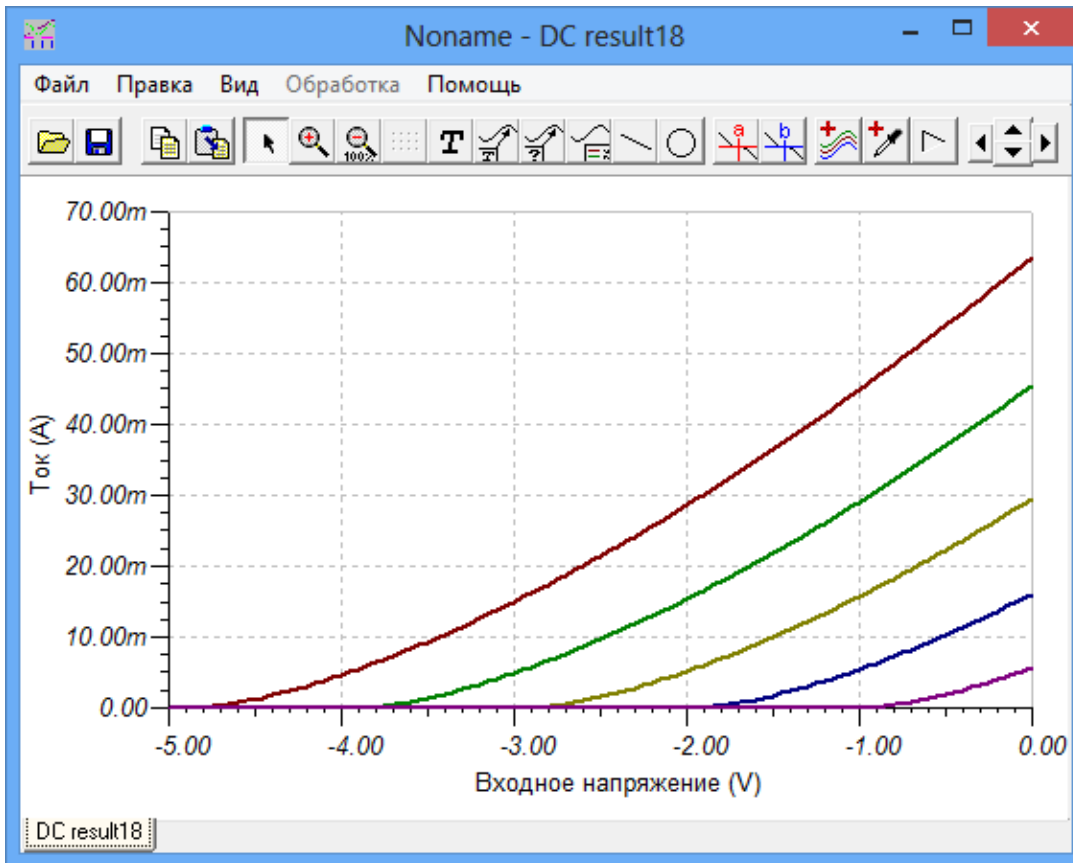
Управление напряжением VS1 зададим следующим образом:



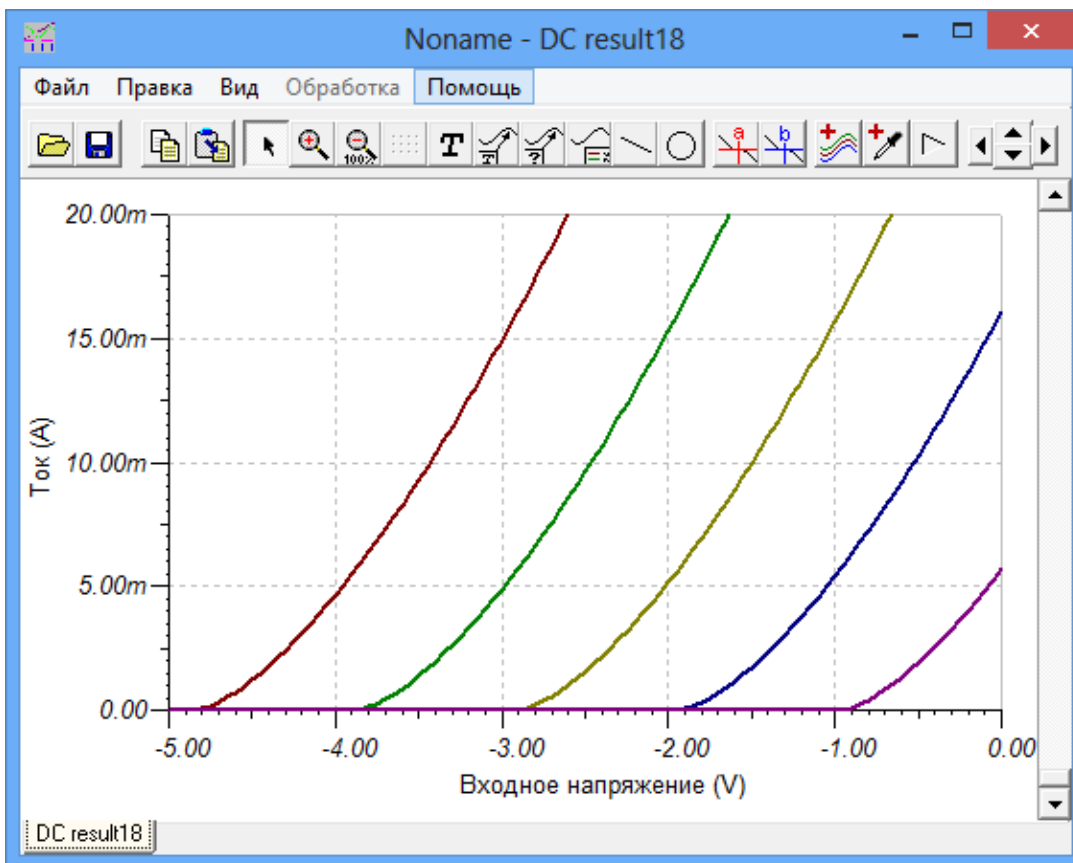
Используем анализ на постоянном токе, как и в предыдущем случае, но в свойствах анализа выберем другой источник напряжения:



После моделирования мы увидим диаграмму:

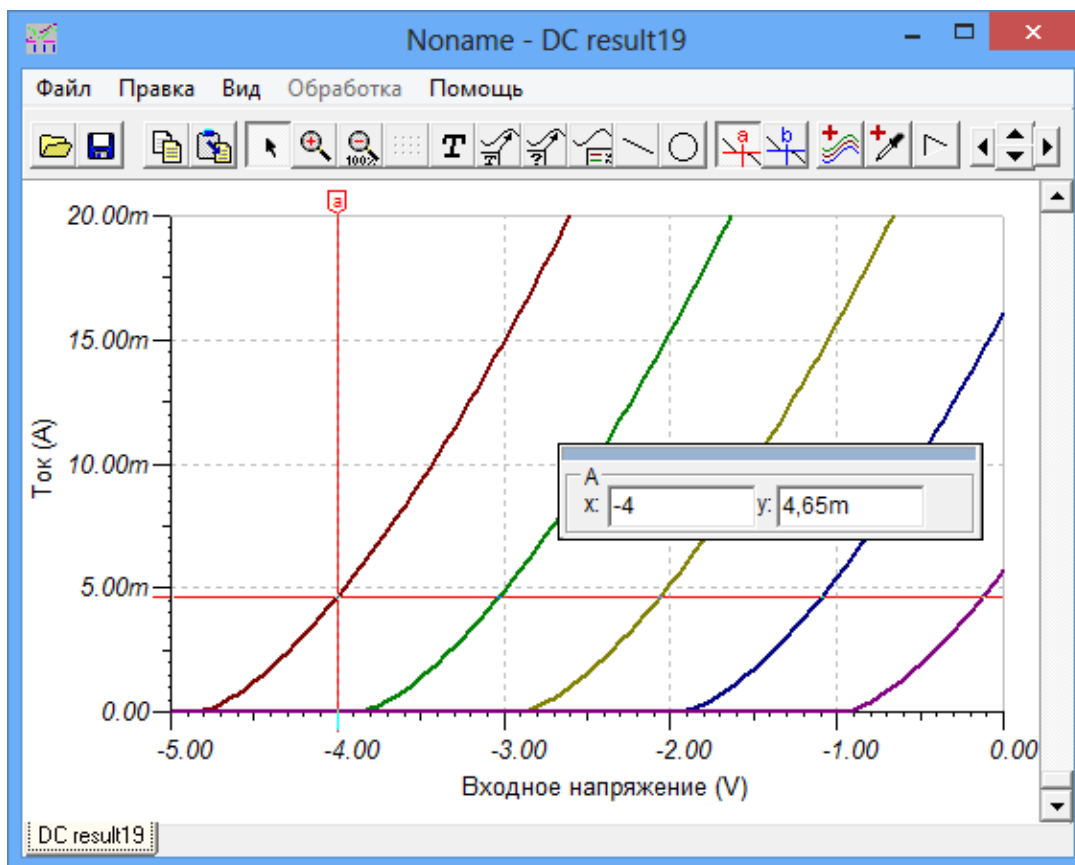


Диаграмму результата анализа преобразуем аналогично тому, как это сделали с предыдущей диаграммой, ограничив анодный ток величиной порядка 15 мА.



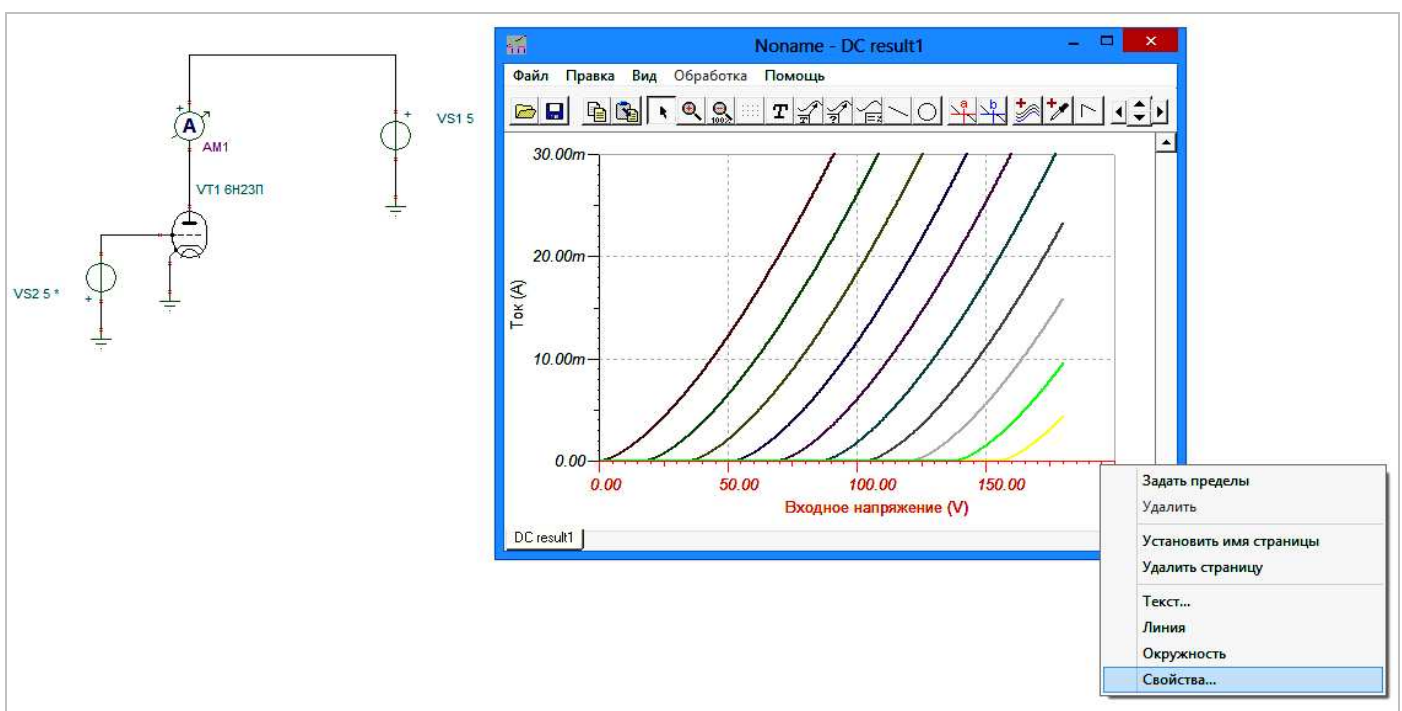


Осталось сравнить точки справочных данных с точками полученных графиков, например, так:

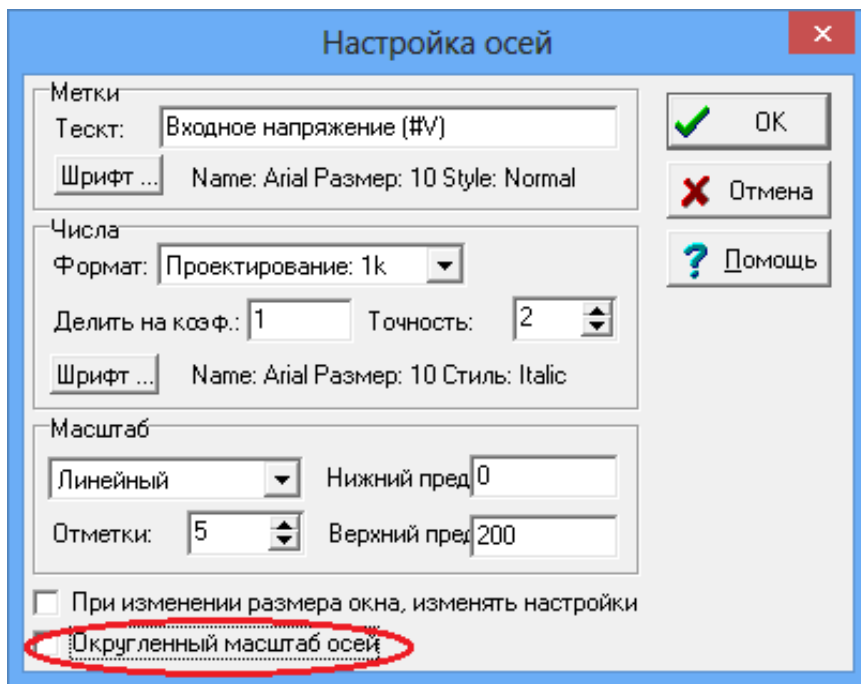


В справочнике для анодного напряжения 150 В и напряжения на сетке -4 В ток анода 6 мА. Проведённый анализ даёт значение (на рисунке выше) 4,65 мА. Можно оценить разницу, она составляет порядка 20%.

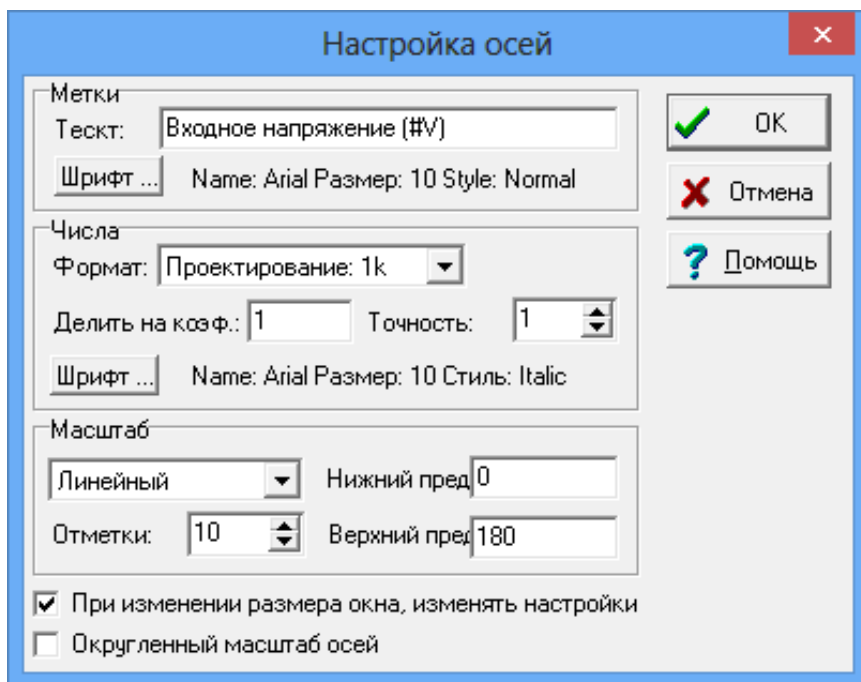
И, наконец, используя графический редактор, можно совместить справочные характеристики с теми, что получены в *TINA-TI*. Но для этого следует вначале привести в соответствие масштабы измерения по осям. В полученной диаграмме щелчком правой кнопки мышки выделим ось X и зайдём в свойства оси.



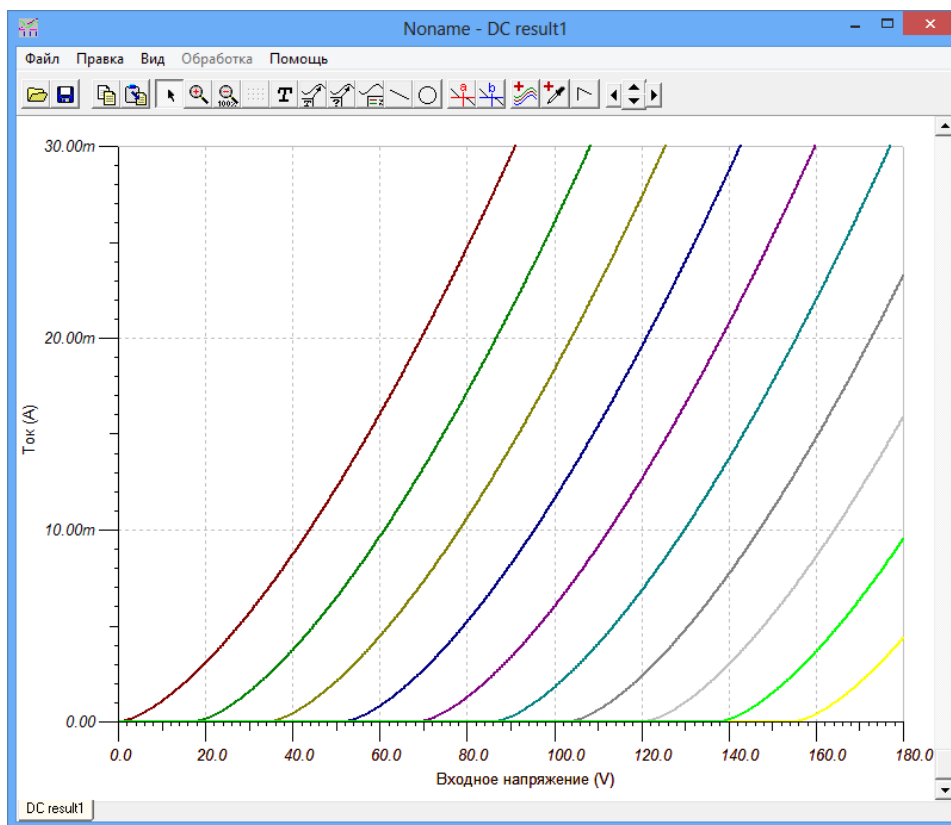
Снимем метку в окне округления масштаба:



И зададим следующие параметры оси (обратите внимание на изменение настроек при изменении размера окна):



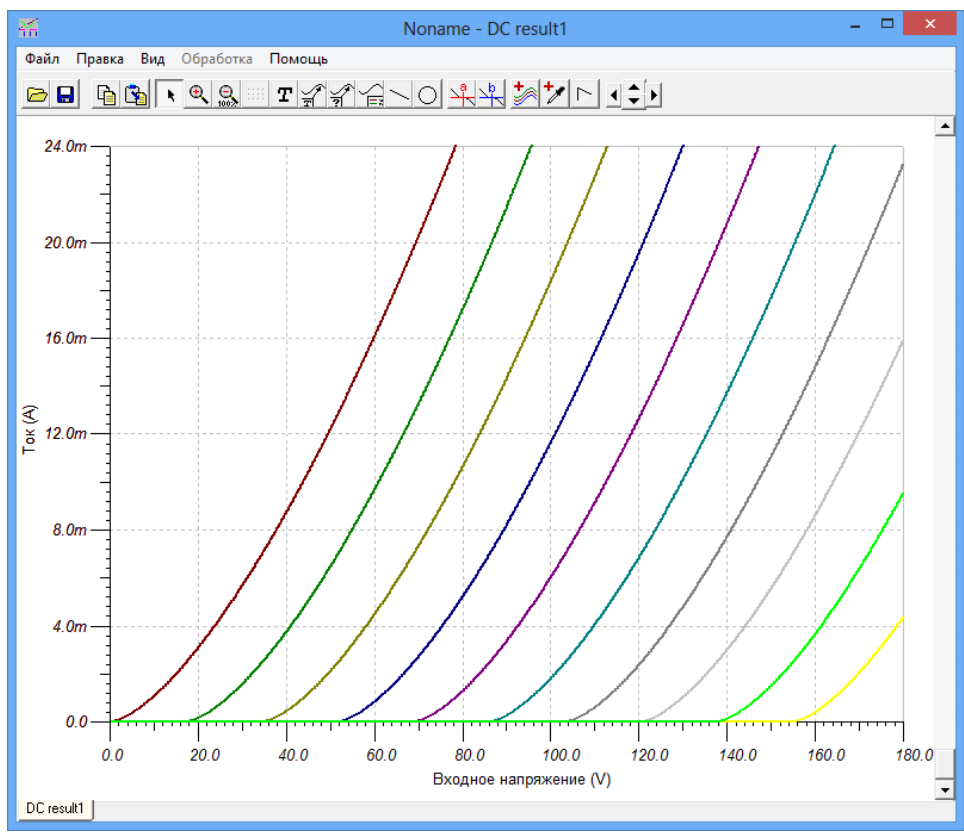
В итоге мы получим следующий вид оси X после изменения размеров окна:



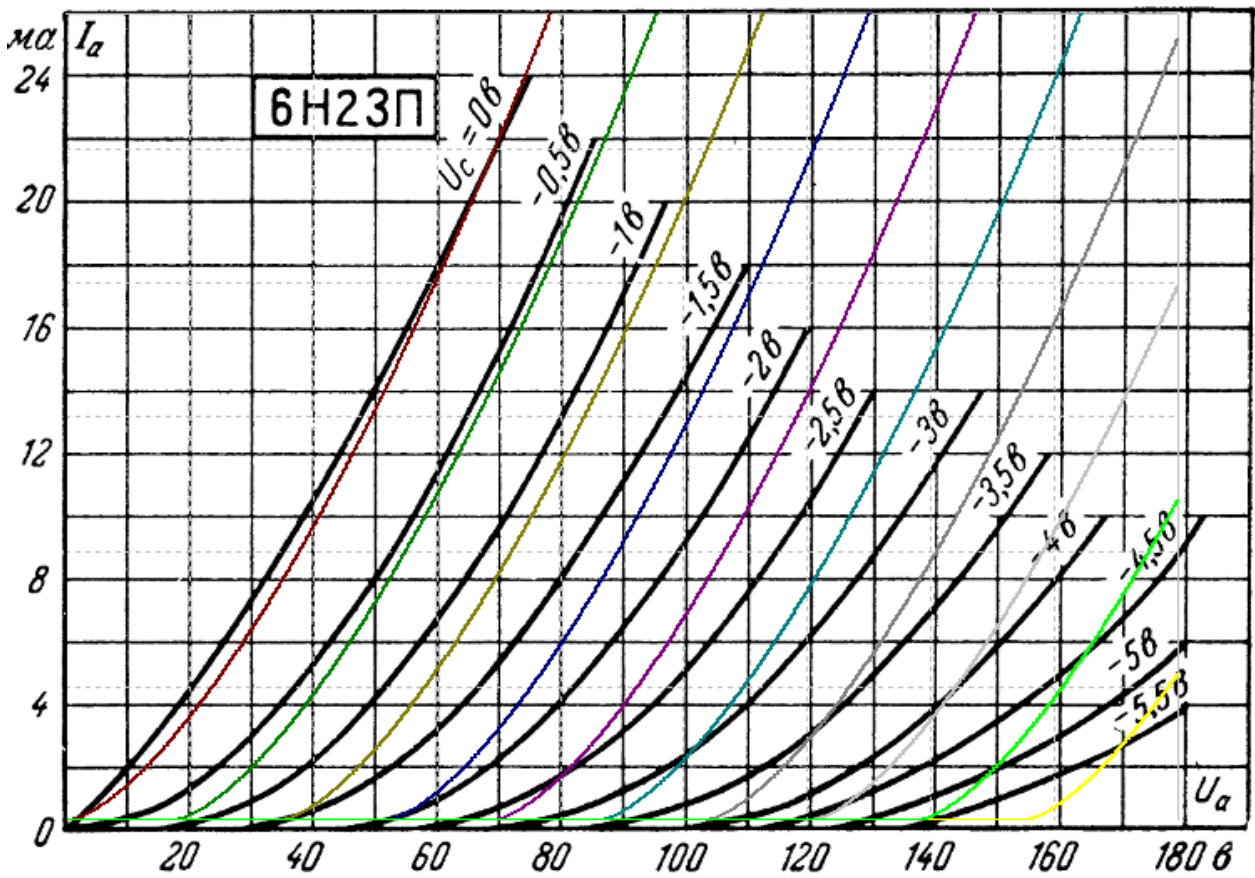
Аналогично настроим ось Y:



И окончательно получим вид кривых с таким же масштабом по осям, как и в справочнике.



Если в графическом редакторе вам удастся избежать расхождений, то можно совместить графики:



Аналогичные операции можно повторить для анодно-сеточных характеристик.

## Importing a SPICE NetList into TINA9-TI

John Miller

Analog eLab

### Импорт SPICE netlist в TINA9-TI

Перевод В.Н. Гололобова

#### Обзор

В этом руководстве описана процедура импорта незашифрованного SPICE netlist\* в TINA9-TI (доступно на [www.ti.com/tina-ti](http://www.ti.com/tina-ti)), а также создание новой макромодели, основанной на netlist, и использование символа нового компонента, чтобы проиллюстрировать работу схемы с макромоделью в TINA9-TI. Эти процедуры применимы только к TINA9-TI.

Если у вас ранняя версия TINA-TI, обратитесь к руководству «*Importing a SPICE Netlist into TINA7-TI*» (файл SLVA424).

Поведение макромодели может зависеть от совместимости записи netlist с TINA-TI. Возможно, что некоторые netlist, основанные на SPICE, могут содержать синтаксис или команды, которые не совместимы с TINA. Если SPICE netlist зашифрован и не может непосредственно импортироваться в TINA, обратитесь на форум *E2E and Simulation and Models* за поддержкой ([www.e2e.ti.com](http://www.e2e.ti.com)).

В следующем разделе приведён пример пошаговой процедуры импорта Spice netlist для создания макромодели TINA-TI, а затем создание образца макромодели в редакторе схем TINA.

В примере используется netlist OPA835. Дополнительно за поддержкой по TINA и/или симулятору, обращайтесь на форум *Simulation and Models E2E* ([www.e2e.ti.com](http://www.e2e.ti.com)). А за консультацией по высокоскоростным усилителям, подобным OPA830, обращайтесь на форум *E2E High Speed Amplifier* ([www.e2e.ti.com](http://www.e2e.ti.com)).

#### Оглавление

Обзор

1. Процедура
2. Определение символа
  - 2.1. Автоматическая генерация символа
  - 2.2. Загрузка фигуры из библиотеки
  - 2.3. Размещение образца новой макромодели в редакторе схем TINA-TI

---

\* netlist - список соединений [http://ru.wikipedia.org/wiki/Список\\_соединений](http://ru.wikipedia.org/wiki/Список_соединений)

## 1. Процедура

### 1. Импорт файла SPICE netlist.

Netlist должен быть сконфигурирован с использованием установок SPICE подстанции, а файл netlist должен иметь расширение .cir, .lib или .mod. Если файл Spice netlist имеет другое расширение, измените его на .cir, .lib или .mod до того, как попытаетесь импортировать его в TINA-TI. Для иллюстрации процедуры пример, показанный ниже, использует netlist для OPA835:

```
.SUBCKT OPA835 INP INN VCC VEE OUT PD
```

Заметьте, в этом документе нет деталей, и лучше в дальнейшем попрактиковаться в создании Spice подстанций.

### 2. Проверка того, что SPICE netlist будет компилирован в TINA.

Некоторые SPICE netlist могут содержать установки и/или форматы, которые несовместимы с TINA. Чтобы проверить это, откройте TINA, выберите в меню пункт Файл/Импорт/Pspice таблица соединений (\*.CIR), как показано на рис. 1.

Переместитесь к нужному файлу и выделите его, используя открывшееся окно. Откроется окно редактора netlist, как показано на рис. 2. Выберите иконку с галочкой в верхней части панели, как указано на рис. 2. Если формат и синтаксис netlist совместимы с TINA, тогда появится сообщение «Компиляция успешно завершена» в нижней части окна, как показано на рис. 2.

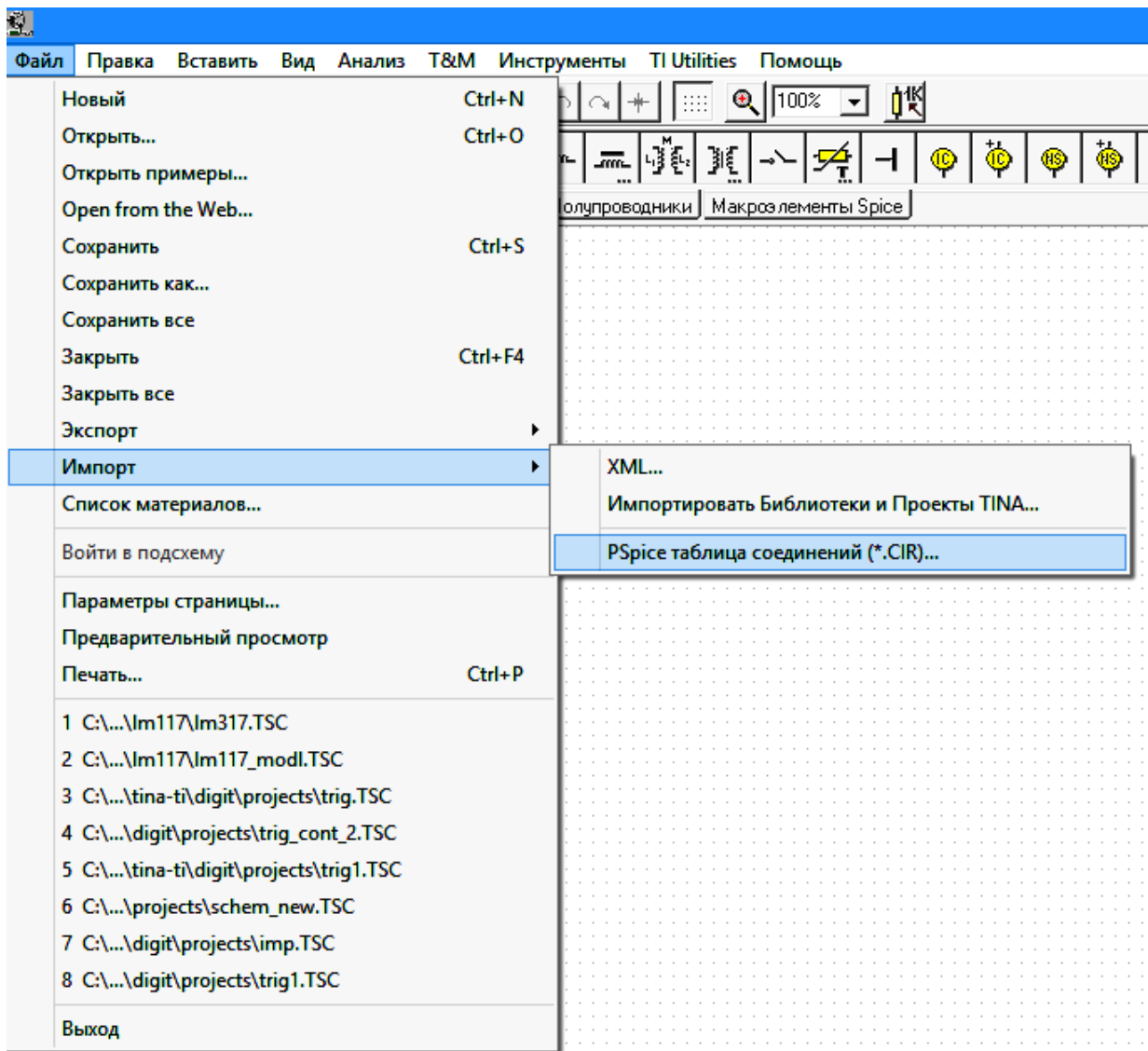


Рис. 1. Раздел меню для импорта netlist как .cir, .lib или .mod файла

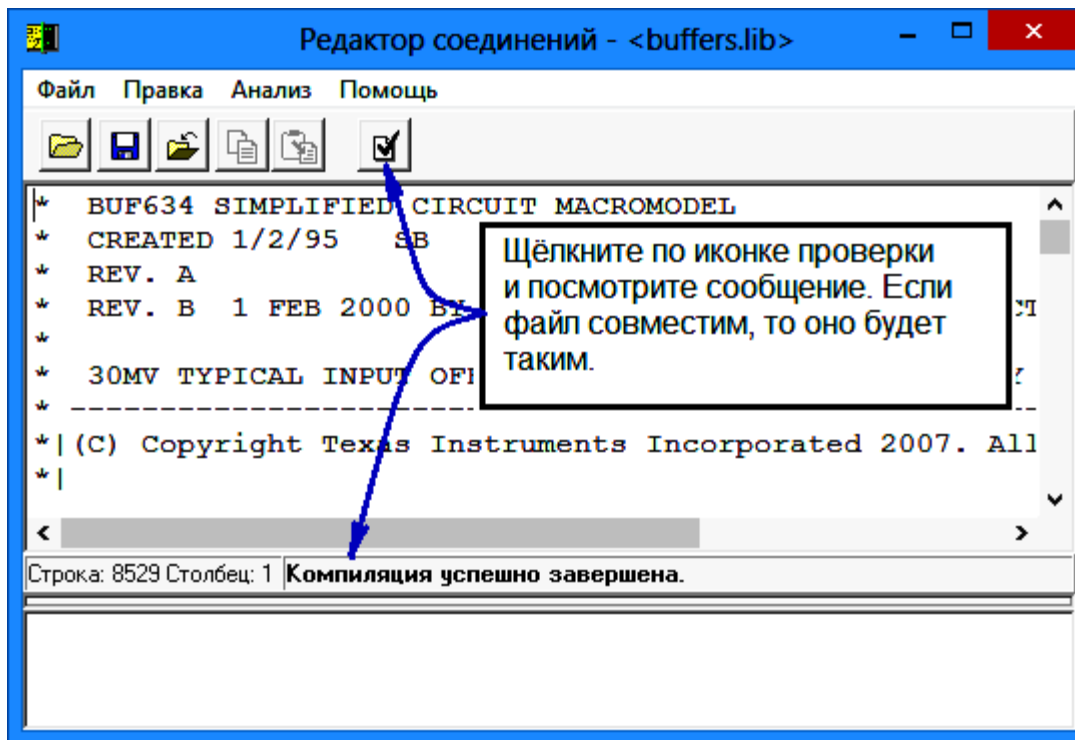


Рис. 2. Окно редактора соединений, используемое для проверки совместимости netlist с TINA

### 3. Создание макромодели TINA-TI.

Откройте TINA9-TI и выберите в меню Инструменты/Мастер новых макроэлементов. Откроется окно, как показано на рис. 3.

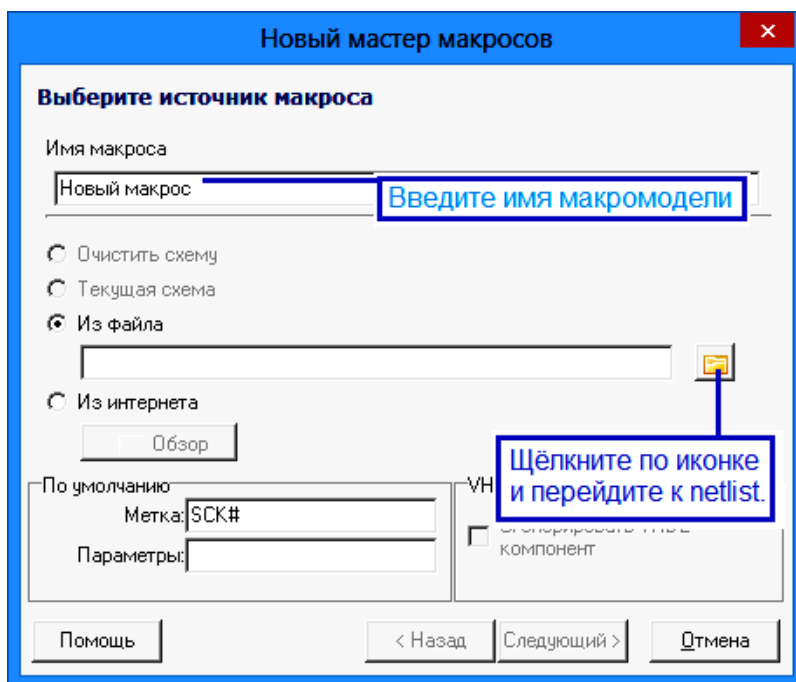


Рис. 3. Начальное окно помощника создания нового макроса

Заполните поле *Имя макроса* и щёлкните по иконке папки справа от поля *Из файла*. Откроется всплывающее окно проводника. Переместитесь к папке, содержащей файл Spice netlist, щёлкните по иконке файла. В этом примере окно *Мастер новых макроэлементов* будет иметь вид, показанный на рис. 4.



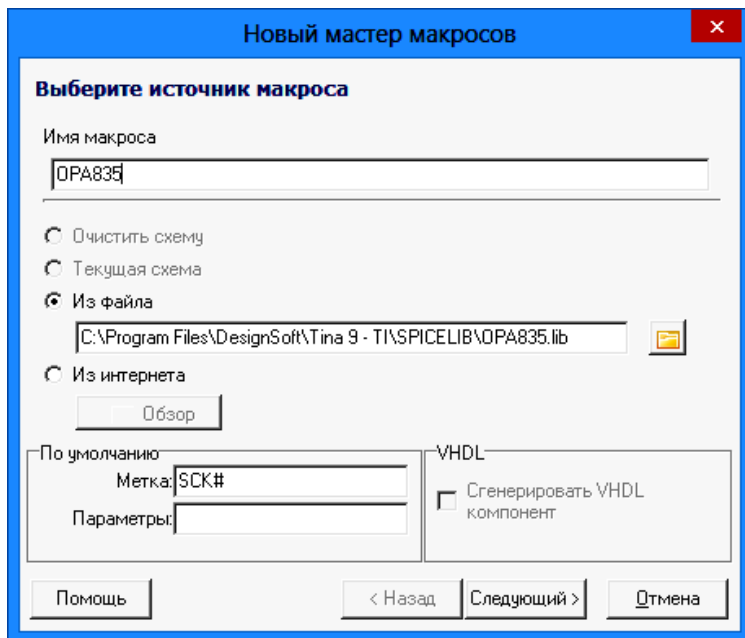


Рис. 4. Окно помощника с заполненными полями ввода

Оставьте другие поля, как это показано здесь, и щёлкните по кнопке *Следующий*>. Следующее окно (рис. 5) покажет netlist. Щёлкните по стрелке справа от верхнего текстового поля, отобразится список подсхем netlist. Выберите подходящую подсхему, которая представляет макромодель, и щёлкните по кнопке *Следующий*>.

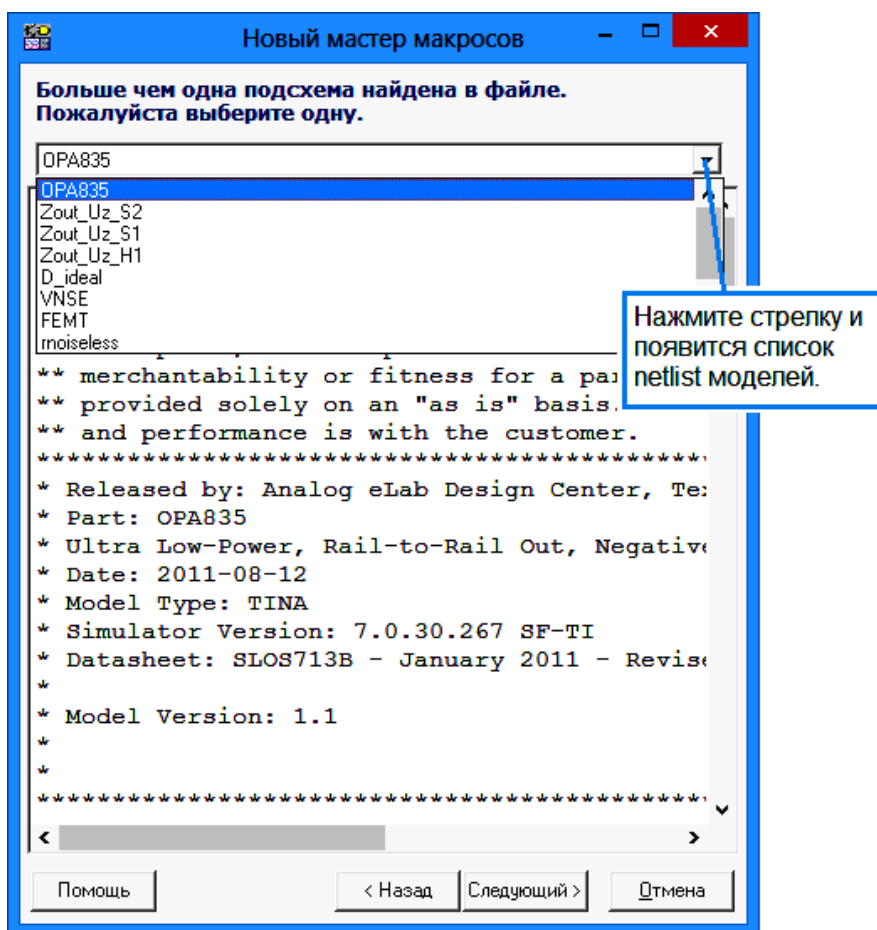


Рис. 5. Список найденных netlist макромоделей

Подсветите подсхему, которая является основной функцией вызова макроса.

## 2. Определение символа

Следующим шагом будет выбор символа для макромодели. Есть две возможности для создания макросимвола:

1. Позволить TINA автоматически сгенерировать символ. Это решение может стать наилучшим выбором для уникальной модели или модели с большим количеством выводов.
2. Указать подходящий символ из существующих в библиотеке символов TINA. Эта возможность может применяться к моделям общих устройств, таких как операционные усилители с пятью выводами.

В любом случае символ вы можете модифицировать позже, используя редактор символов TINA9-TI, который находится в начальном меню Windows\TINA9-TI.

Подсветите подсхему, которая представляет главное описание модели, и щёлкните по кнопке *Следующий*>, как показано на рис. 5.

### 2.1. Автоматическая генерация символа

После выбора главной подсхемы на предыдущем шаге следующее всплывающее окно позволит выбрать загрузку символа из библиотеки или автоматическое создание формы, как показано на рисунке установкой флажка вверху слева от *Автоматически генерировать фигуры*. TINA сгенерирует символ с выводами модели, расположенными слева и справа от прямоугольника (фигура по умолчанию).

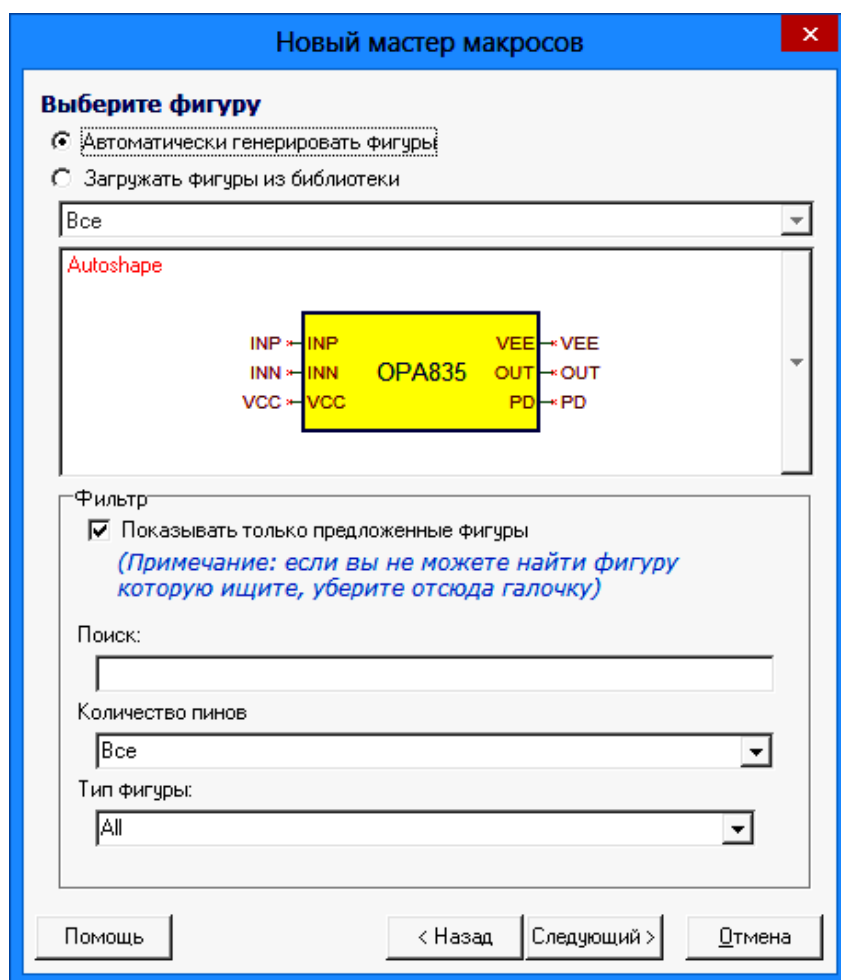


Рис. 6. Выбор символа при использовании опции автогенерации

Щёлкните по кнопке *Следующий*>, позволяющей пользователю сохранить укомплектованную макромодель TINA9-TI в локальной директории.

В этом примере предопределённое имя OPA835.TSM.

## 2.2. Загрузка фигуры из библиотеки

Если определена эта опция, тогда символ может выбрать из внутренних библиотек символов TINA. Это удобно для общих макросов со стандартными выводами, как 5и или би-выводные операционные усилители. Рис. 7, рис. 8 и рис. 9 показывают шаги после выбора этой опции.

Рис. 7 показывает всплывающее окно для этого примера. TINA идентифицировала макрос как шести-выводное устройство и выбрала кандидата в символ из своих внутренних библиотек. Щёлкнув по стрелке справа от символа, вы увидите других кандидатов, как показано на рис. 8.

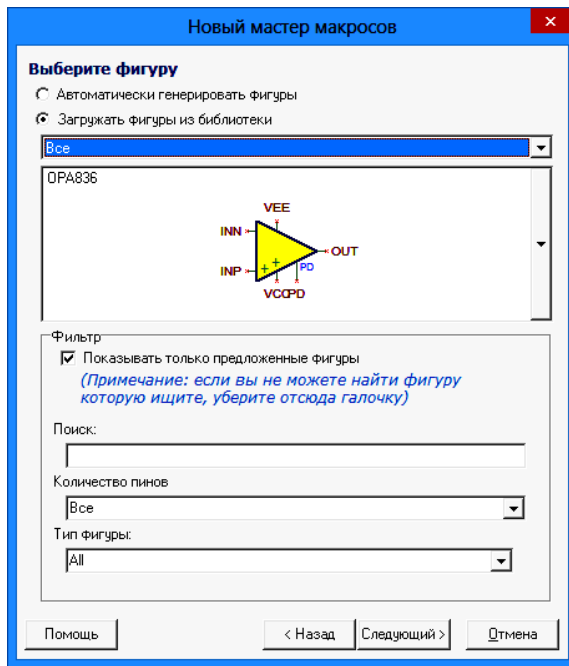


Рис. 7. Начальное всплывающее окно для выбора фигуры из внутренних библиотек

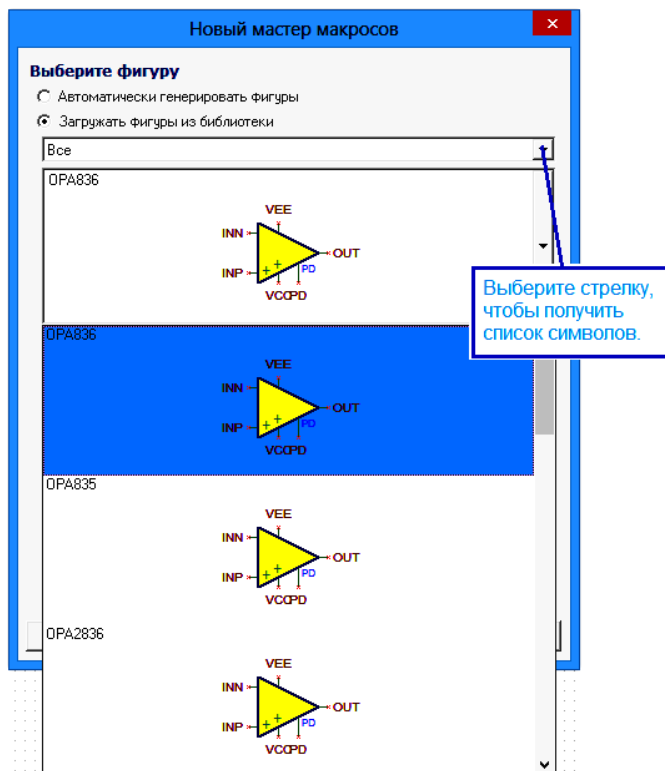


Рис. 8. Список устройств. TINA пытается выбрать похожего кандидата по кросс-ссылкам выводов netlist из внутренних символов библиотек.

Если подходящий символ не появился, попробуйте снять флажок в поле *Показывать только предложенные фигуры*, как показано на рис. 9. Для данного примера этим расширяется список отображаемых символов с 50 до 200.

Если список слишком длинный для быстрого поиска, установите флажок *Показывать только предложенные фигуры* и выделите единственный символ в библиотеке в верхнем поле, как показано на рис. 10 и 11.

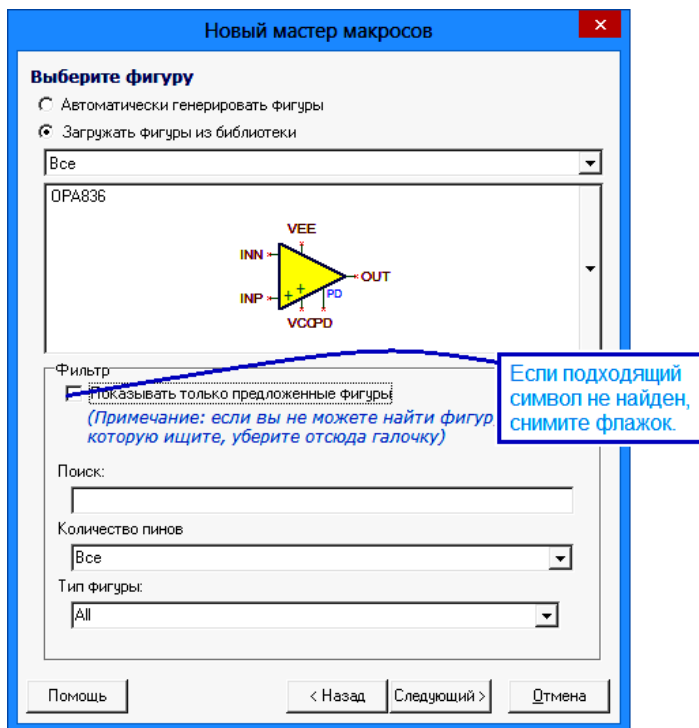


Рис. 9. Снимите флажок *Показывать только предложенные фигуры*, чтобы расширить поиск во внутренних библиотеках

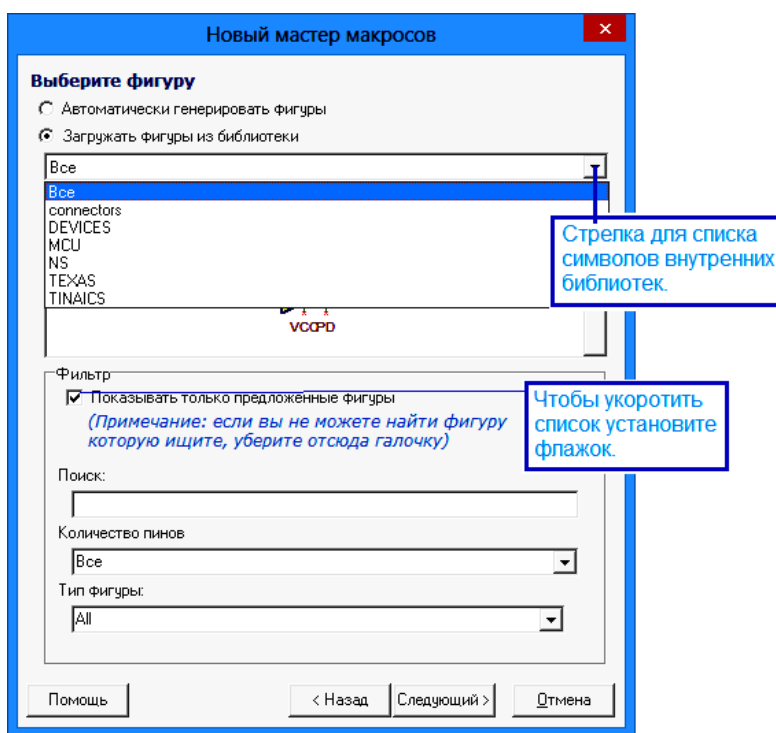


Рис. 10. Стрелка поиска библиотечного символа из всех внутренних библиотек по одному, и флажок для случая, когда список символов слишком длинный для быстрого поиска



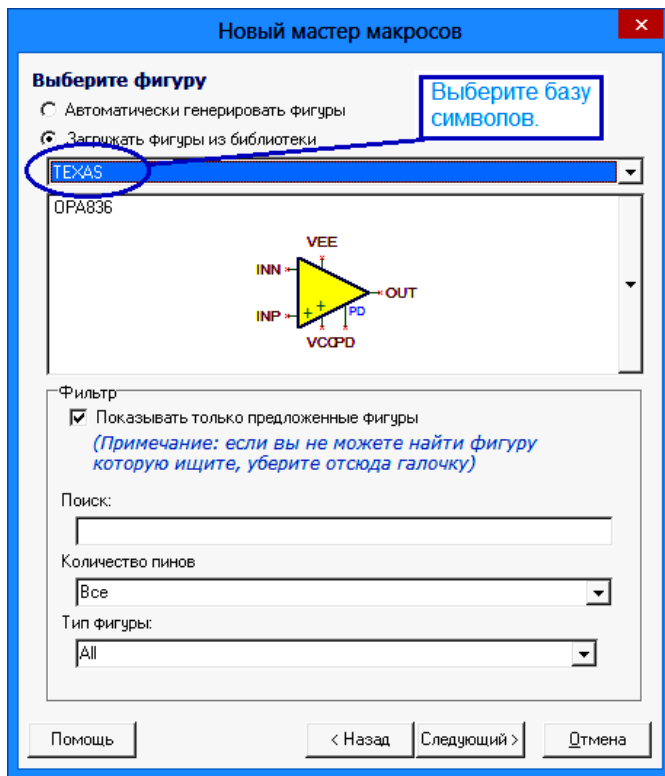


Рис. 11. Поиск во всех библиотеках символов по одному (TEXAS)

После выбора predetermined или библиотечного символа, щёлкните по кнопке *Следующий*>. Следующее окно позволит вам изменить cross-ссылочную привязку выводов символа к выводам подсхемы (netlist), как показано на рис. 12. Netlist, показанный в нижнем окне с записью подсхемы, появится с выводами, помеченными синим шрифтом. Рисунок на верхней диаграмме показывает догадку помощника редактирования макроса по связи выводов между символом и подсхемой netlist (выбранной на рис. 5).

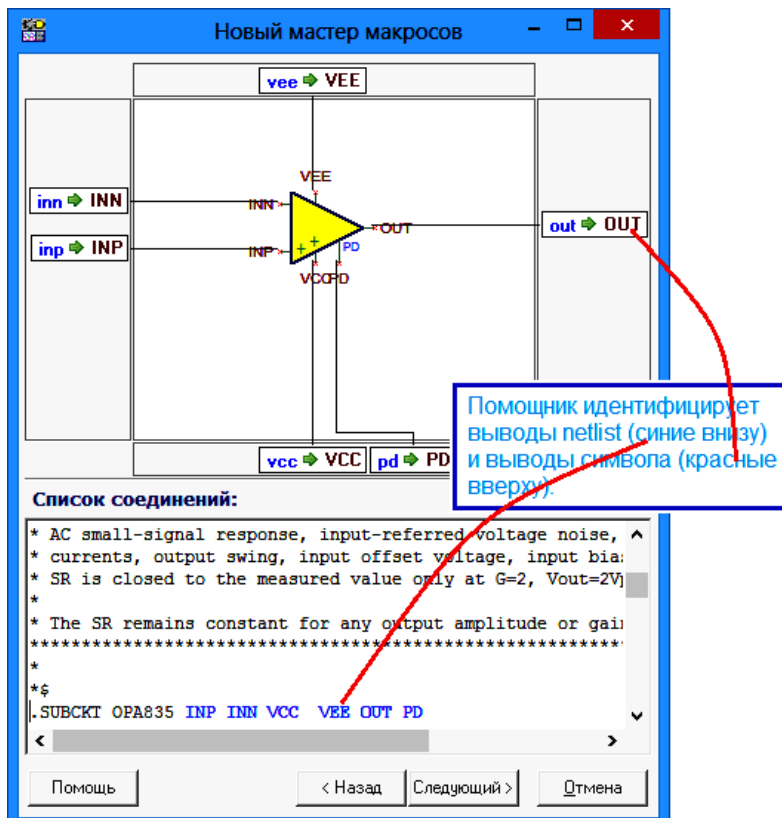


Рис. 12. Предопределённые cross-ссылки между выводами символа и выводами в netlist

Если какие-то связи выводов нужно изменить, это можно сделать щелчком по ним и перетаскиванием отдельных белых окошек (показывающих преобразование вывод-к-выводу) в новое место. Выделение окошек часто становится причиной их перемещения к нижнему краю рисунка, как показано на рис. 13. Из этого положения окошки могут перетаскиваться и сбрасываться к красным контактным точкам на выводах символа, создавая новую связь выводов.

После завершения любых изменений нажмите кнопку *Следующий>* и сохраните TSM файл в локальной директории, чтобы укомплектовать макрос.

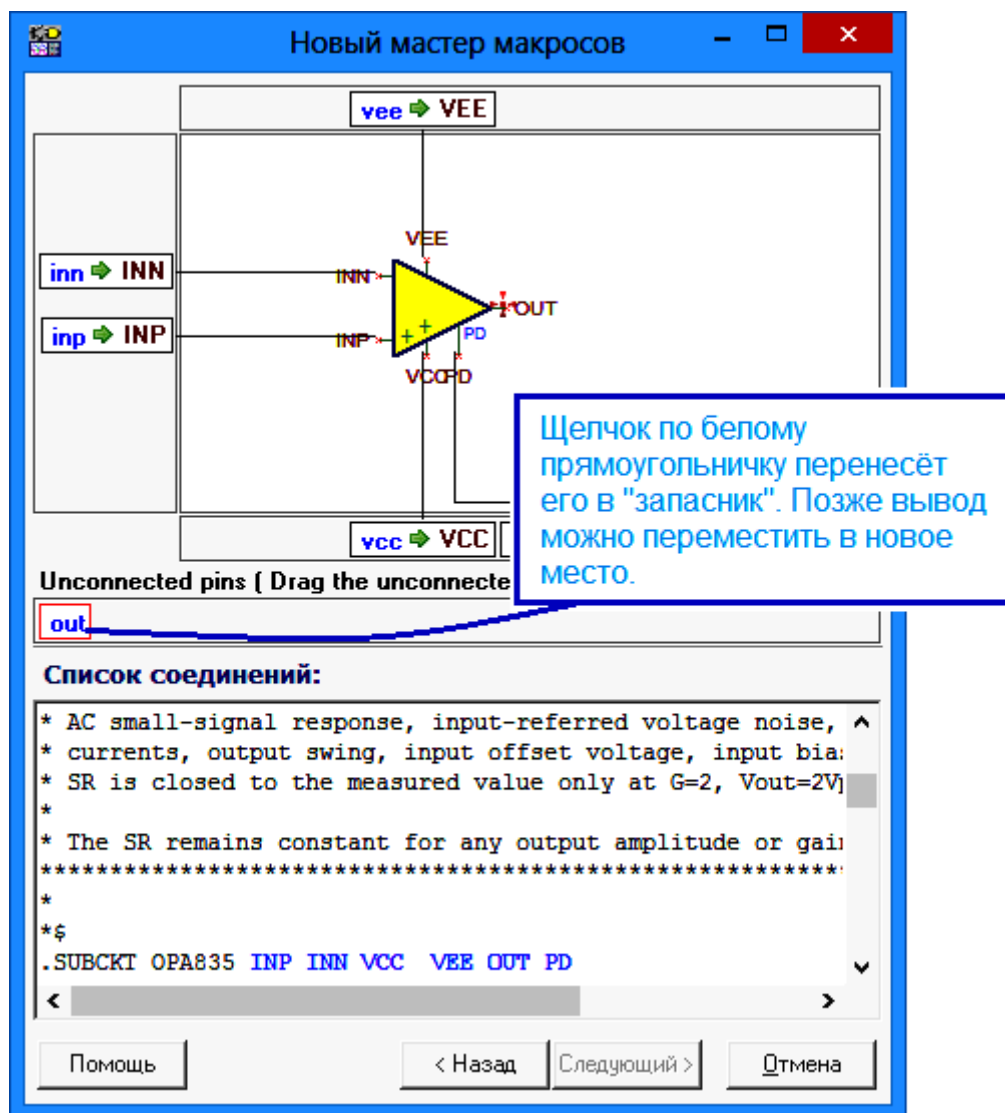


Рис. 13. Щелчок по Vout переместит его во временное поле, так что затем он может быть помещён на другой вывод символа

### 2.3. Размещение образца новой макромодели в редакторе схем TINA-TI

После того, как новый файл макромодели (\*.TSM) был создан и сохранён, макромодель может быть установлена (помещена) в схему через меню *Вставить/Макроэлемент* (см. рис. 14.). Затем, перемещаясь к директории, содержащей файл макромодели, выберите нужный файл макромодели (OPA830.TSM в данном примере) и нажмите кнопку *Открыть*. Окно закроется, а курсор мышки покажет контур автоматически сгенерированной фигуры. Левым щелчком мышки, когда курсор достиг нужного места на схеме, откроются окно и фигура, как показано на рис. 15.

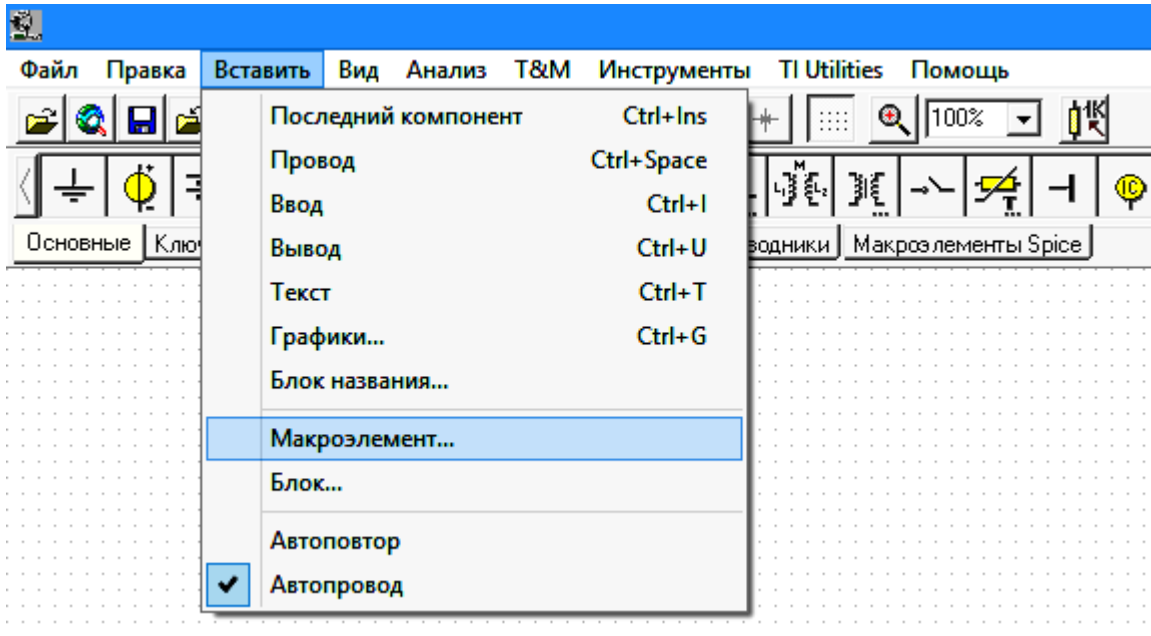


Рис. 14. Первый шаг добавления макроса в схему

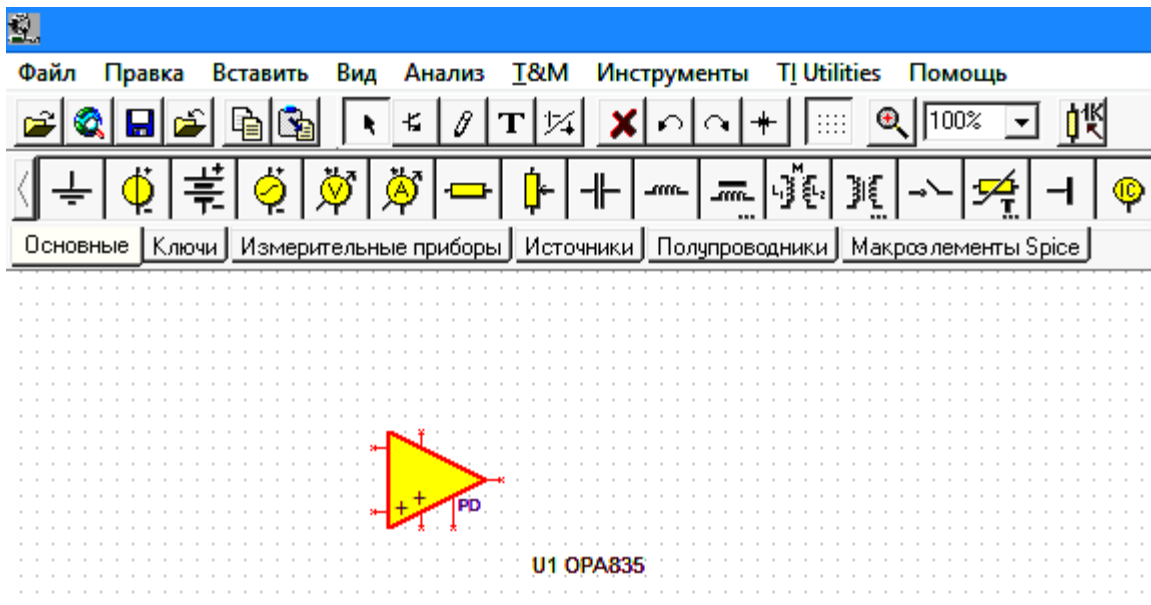


Рис. 15. Заново созданная макромодель размещена (вставлена) в окне редактора схем

Завершите схему добавлением и соединением остальных компонентов и запуском нужной симуляции.

Пример завершения работы со схемой и окно вывода результата анализа переходного процесса показаны ниже на рис. 16.

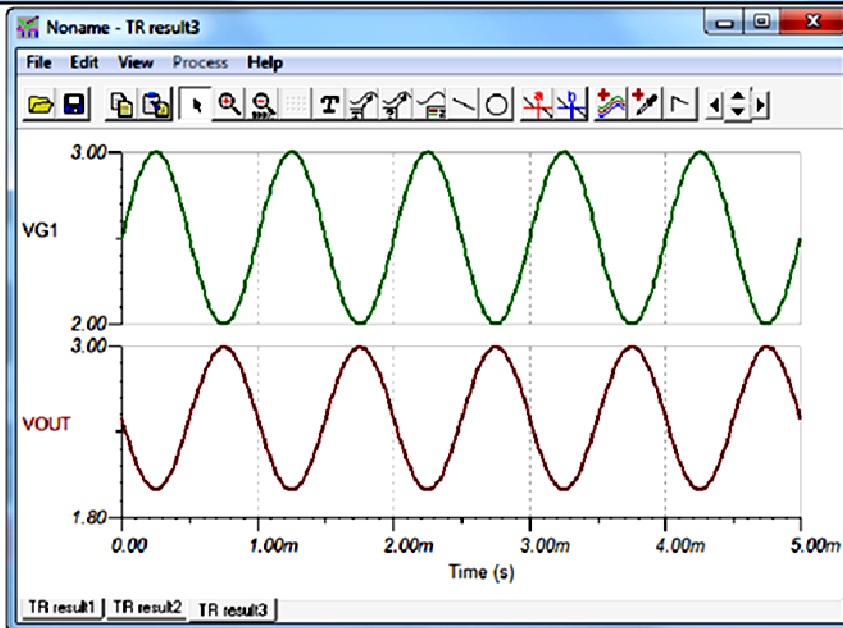
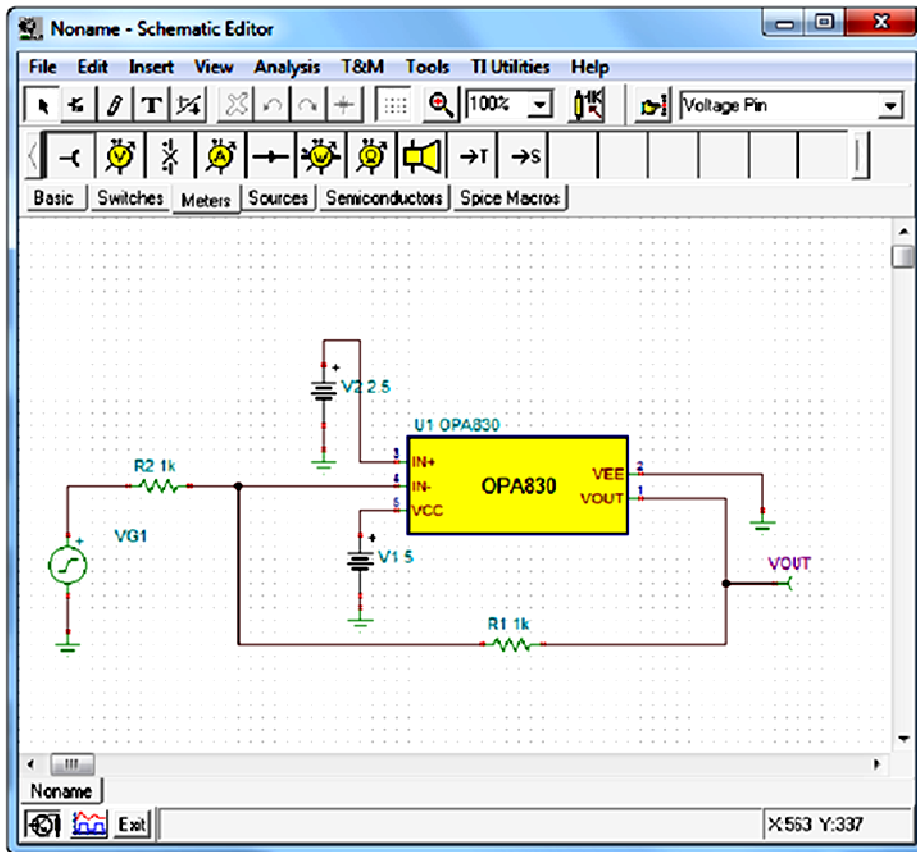


Figure 16. Final Schematic

Рис. 16. Завершение работы со схемой

Рисунок 16 показывает макромодель, дополнительные компоненты и окно вывода графики, показывающее выходной сигнал симуляции переходного процесса.

Просмотр netlist, если он не зашифрован, возможен с помощью обозревателя netlist макромодели в TINA. Чтобы это сделать, щёлкните правой клавишей мышки по символу макромодели и выберите *Войти в подсхему* во всплывающем меню. Откроется окно обозревателя netlist в приложении TINA, как показано на рис. 17. Схему всё ещё можно увидеть, выбрав подходящую закладку в нижнем левом углу рабочего окна TINA. Чтобы закрыть обозреватель netlist, выберите пункт меню Файл/Закреть.



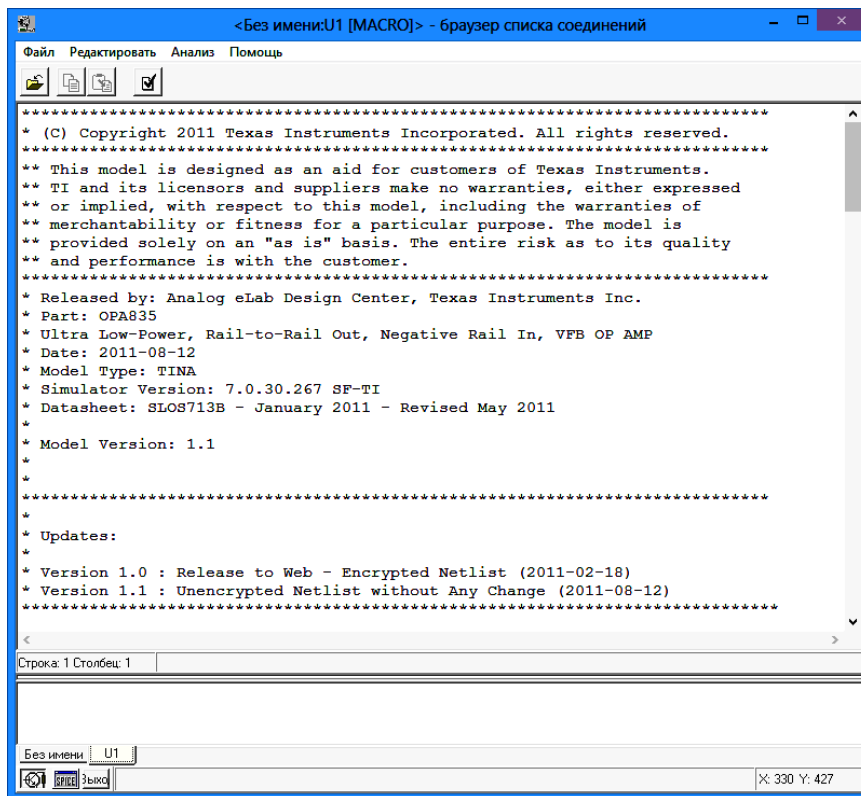


Рис. 17. Окно обозревателя netlist

Если netlist зашифрован, его невозможно просмотреть ни в TINA, ни в другом текстовом редакторе. В качестве примера на рис. 18 показан просмотр netlist макромодели TPS6300. Если Spice netlist зашифрован и не может импортироваться непосредственно в TINA, пожалуйста, обратитесь на форум E2E/Simulation and Models за помощью.

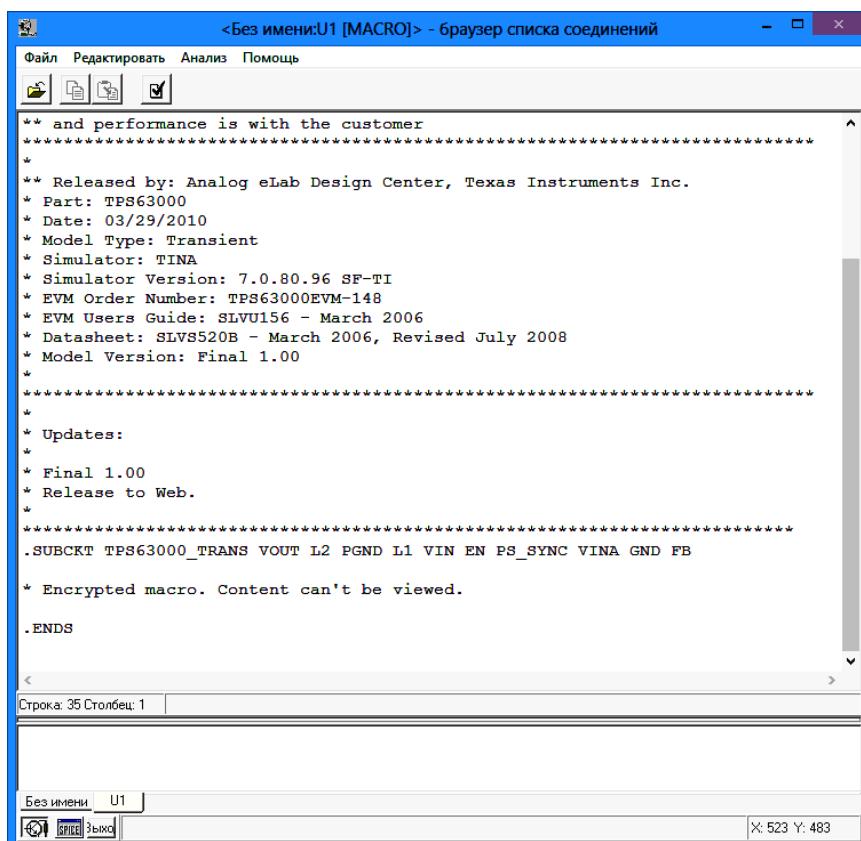
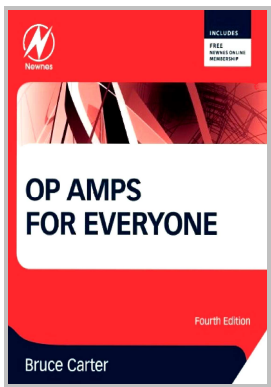


Рис. 18. Редактор списка соединений показывает зашифрованный netlist



# Op Amps for Everyone

**Bruce Carter**

Fourth Edition, 2013, pages 161-177

## Manufacturer Design Aids

### Помощь производителя в разработке

---

*перевод В.Н. Гололобова, <http://vgololobov.narod.ru/>*

#### 12.1 Введение

В этой главе обсуждаются некоторые доступные Интернет-ресурсы производителей полупроводников. Я включил некоторые из моих экспериментов с ними и их беглый обзор. Эти Интернет-ресурсы и их названия, конечно, могут быть изменены производителями в любое время. А я могу показаться излишне критичным к ряду ограничений и недостатков, но я искренне впечатлён качеством этих подарков и щедростью компаний, которые их предоставили.

Сделаю некоторые основные замечания относительно этих инструментов. Зачастую они содержат приманку, подстрекающую вас купить «полную, неограниченную версию» авторов программ сторонних производителей. Свободные версии программ могут быть ограничены в функциональности, во времени использования, в количестве узлов или иметь другие ограничения, которые «калечат» программу. Вы должны научиться жить с этими ограничениями. Можно весьма творчески поработать в окружении некоторых ограничений, с которыми вы редко, если и когда-нибудь, столкнётесь. Цель, конечно, в том, чтобы сделать серьёзную инженерную работу, а вся эта помощь разработчикам сфокусирована именно в этом направлении. Я не могу предоставить руководства пользователя для этих инструментов. Некоторые из них довольно сложны, и, чтобы вникнуть в них, потребуются десятки или сотни страниц.

Многие производители предлагают простые веб-калькуляторы и средства проектирования. Их сотни, так что я не могу включить их всех. Большая часть из них достаточно проста и интуитивно понятна. Есть и инженерные форумы на сайтах производителей, некоторые спонсируются журналами и т.д. Я участвую на многих из них, и вы можете видеть мой вклад. И я постоянный обозреватель EE Web.

Несколько слов о Spice-моделях: большинство производителей полупроводников предоставляют Spice-модели. Они очень различаются по качеству и совместимости. Новые устройства или устройства, которые вы обязательно хотите использовать, могут не иметь модели, или модель не будет корректно импортироваться. Я исповедую творческий подход в определении устройств от конкурентов, которые имеют схожие параметры. Но качество Spice-моделей – это постоянная головная боль разработчиков, к которым производители полупроводников должны действительно адресоваться.

## 12.2 Texas Instruments Tina-TI

Это одна из моих любимых и, пожалуй, наилучшая из свободных программ. Снимок экрана показан на рисунке 12.1.

Там показана симуляция двух двойных режекторных Т-образных фильтров, разработанных для подавления и 50, и 60 Гц. Tina-TI работает только с одним операционным усилителем в схеме. На ваше счастье включён «идеальный» ОУ, который вы можете использовать вначале. Если вы хотите анализировать цепь без операционного усилителя, то можете просто добавить идеальный ОУ в разработку в каком-то месте, как неинвертирующий буфер, где он не будет нагружать схему.

Закладка Spice Macro загружает макросы TI Spice. Вы не можете создавать схемы новых макромоделей с файлами Spice от других производителей. Раздел File содержит примеры схем, собранных из основных продуктов TI. Многие из этих примеров были разработаны мной во время пребывания в TI или Джоном Бишопом (John Bishop), другим экспертом по ОУ, с которым я работал. Их можно использовать в качестве отправных точек для более сложных разработок.

Закладка basic – это место, где вы найдёте 90% того, что вам понадобится для создания схемы: источники питания, землю, резисторы и конденсаторы. Полупроводники включены базовые, как и идеальные операционные усилители. Подобно некоторым другим редакторам, при размещении курсора около не подключённого вывода меняется его вид, подразумевая проведение соединения, но пользователь может сделать это и в основном меню.

### За

- Симуляция Tina-TI имеет чётко организованные опции и интуитивно понятна.
- Очень удачно в Tina-TI встроено использование правого щелчка мышки в окне результата симуляции, есть возможность вставить эти результаты в файл схемы. Вы можете увидеть реализацию этого в примерах схем.
- Не похоже, что есть ограничения по количеству узлов или времени использования, в отличие от Analog Devices версии NI Multisim (см. раздел 12.5).

### Против

- Я нахожу, что Tina несколько медленно работает, отчасти при анализе переходных процессов.
- Tina – это коммерческий продукт, и у вас будут спрашивать, не хотите ли купить полную версию, когда вы столкнётесь с какими-то ограничениями. У меня лицензированная полная версия, и я скажу откровенно, что процесс регистрации лицензированной версии громоздкий, медленный и предрасположен к отказу законным клиентам.
- Это не US продукт, так что может сказываться и разница во времени, когда обращаешься за поддержкой. Наилучший вариант – это e-mail.

### Вывод

Tina-TI – это наилучшая бесплатная программа моделирования с большими возможностями. Она экономит место на вашем десктопе.

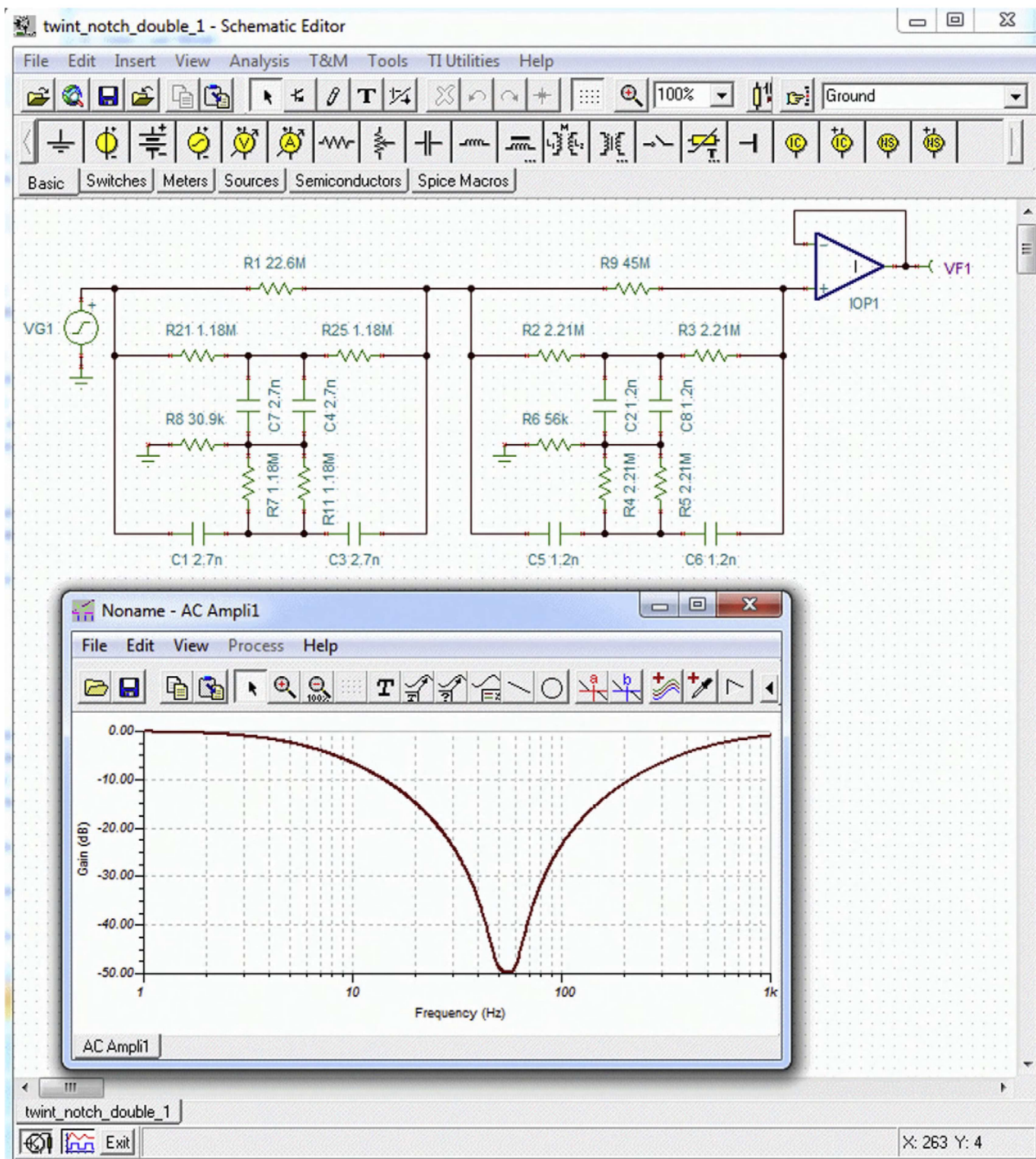


Рисунок 12.1 Симуляция в TINA-TI



## 12.3 Texas Instruments Filter Pro

Во-первых, несколько общих замечаний о бесплатных программах для работы с фильтрами (и о расширенных коммерческих программах).

Позвольте предварить это обсуждение, сказав, что ни Filter Pro, ни любой другой свободный или коммерческий продукт не безупречен. Все программы разработки фильтров, включая Filter Pro, дают пригодную схему фильтра (по большей части). Но они не могут, однако, произвести оптимизацию решения, используя новейшие операционные усилители.

При написании этого обзора я поинтересовался проверкой абсолютных ограничений программ: насколько хорошо они работают в очень сложных случаях наихудшего сценария? Я не говорю обо всех случаях проверки специфических программ, это касается тех, что я, соответственно, не упоминаю.

Мой первый тест был с трёхполюсным фильтром низких частот (предложение чего-то, что ни одна программа, насколько я знаю, не может сделать). Насколько близко он подходит к простому фильтру, основанному на двухполюсных каскадах?

Мой второй тест – это полосовой фильтр с высоким Q: насколько хорошее решение даёт программа, которое не «развалится» при анализе методом Монте-Карло (слабость реализации общих полосовых фильтров с множественными обратными связями)?

Мой третий тест – это селекторный фильтр: насколько хорошо он поддерживает анализ Монте-Карло, и насколько он пригоден к производству, когда вы рассматриваете спецификацию, требует ли он подгонки элементов и как много?

Вот несколько «милых» жёстких тестов, которые быстро выявляют ограничения программы.

Filter Pro имеет длинную родословную. На оригинальную DOS программу от Burr Brown TI приобрела права, когда купила Burr Brown. Джон Бишоп (John Bishop) и я возглавили работу по переносу программы на платформу Windows. Он занимался кодированием, а я алгоритмами. Было сделано две версии, первая только для фильтров нижних частот, а во вторую добавлены высокочастотные и дифференциальные фильтры плюс некоторые новые возможности. Не вышедшая бета-версия имела полосовые и селекторные фильтры и много других возможностей. Однако TI выбрала другое направление, когда Джон и я покинули компанию.

Новая версия Filter Pro вобрала многие идеи конкурирующих коммерческих продуктов, таких как Filter Wiz Pro, в частности пользовательский интерфейс. Я был, конечно, фанатом Filter Pro с момента спасения её от DOS забвения, так что я решил поместить новую версию на её законное место.

Экран запущенной программы Filter Pro достаточно дружелюбен. Я выбрал фильтр нижних частот (рисунок 12.2).

На следующем экране я ввёл параметры для трёхполюсного фильтра нижних частот: частоту среза (23 дБ) 1 кГц, 60 дБ крутизну спада характеристики на 10 кГц и единичное усиление (рисунок 12.3).

Ввод требуемой полосы пропускания и усиления возможен как в дБ, так и в V/V, что удобно. Следующий экран даёт выбор АЧХ фильтра (рисунок 12.4).

Filter Pro показывает четыре полюса, а не три и два каскада. Дополнительный полюс, возможно, ничему не вредит. Предыдущие версии Filter Pro определили бы однополюсный низкочастотный фильтр, пристроенный к двухполюсному фильтру низких частот. Если вы намерены использовать два операционных усилителя, вы могли бы с тем же успехом получить четыре полюса. При переходе к следующему экрану (рисунок 12.5) я выбрал Sallen-Key (рисунок 12.6). Окончательный вариант, предложенный Filter Pro, даёт достойную реализацию двухкаскадного, двухполюсного низкочастотного фильтра с Sallen-Key АЧХ.

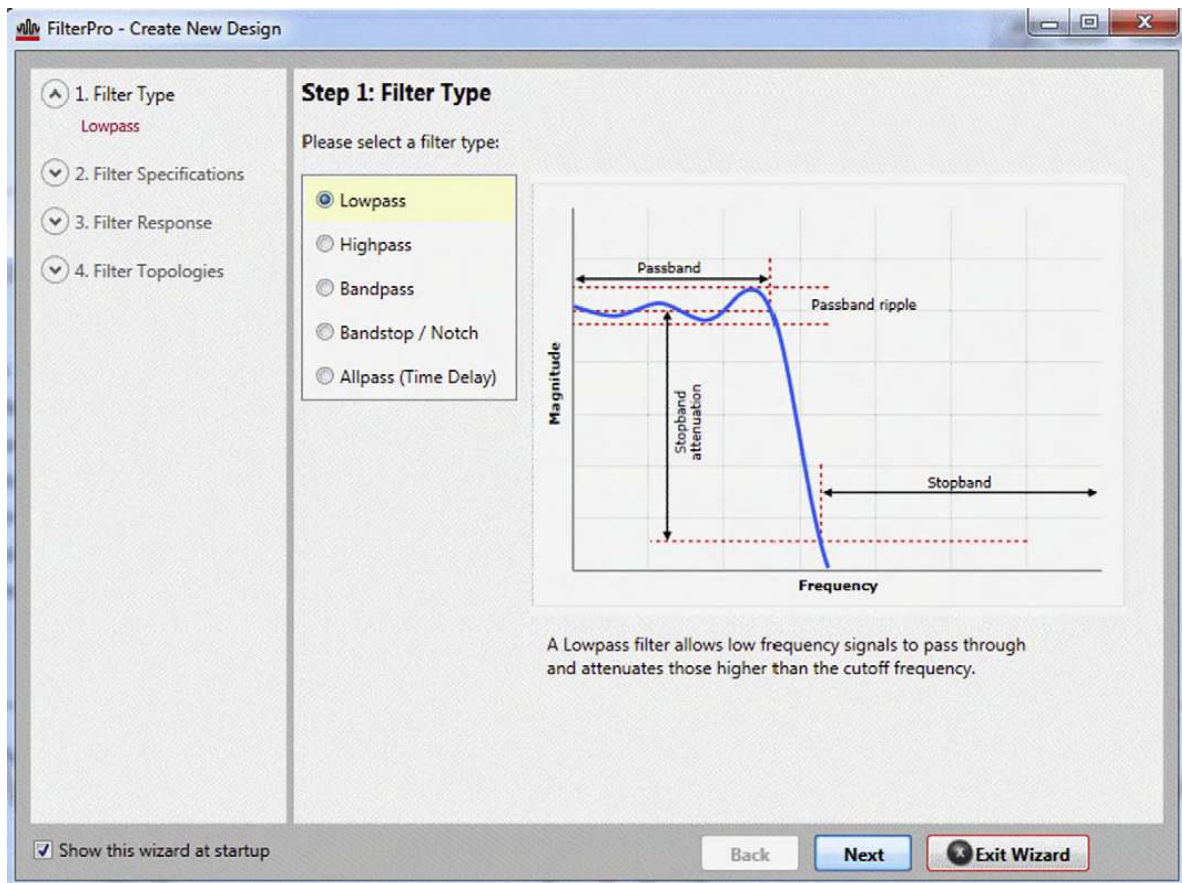


Рисунок 12.2

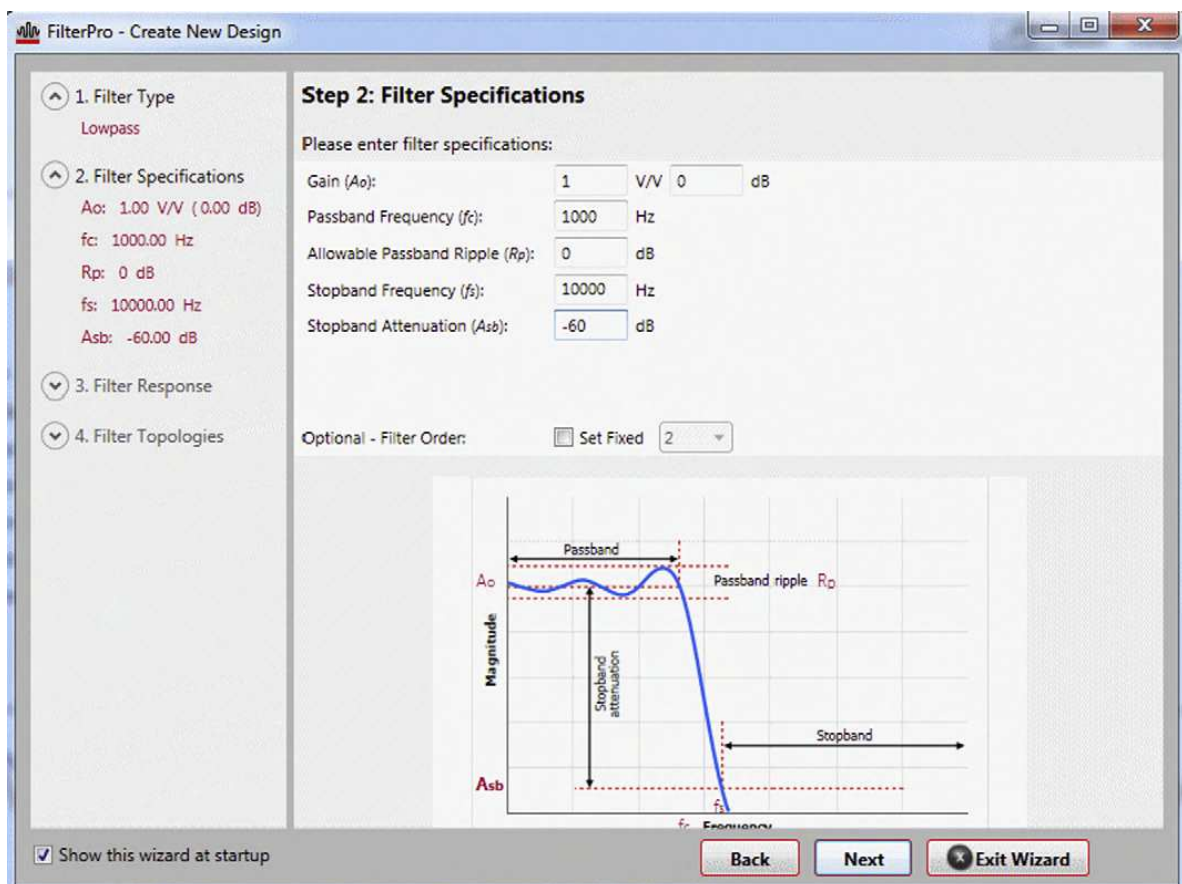


Рисунок 12.3

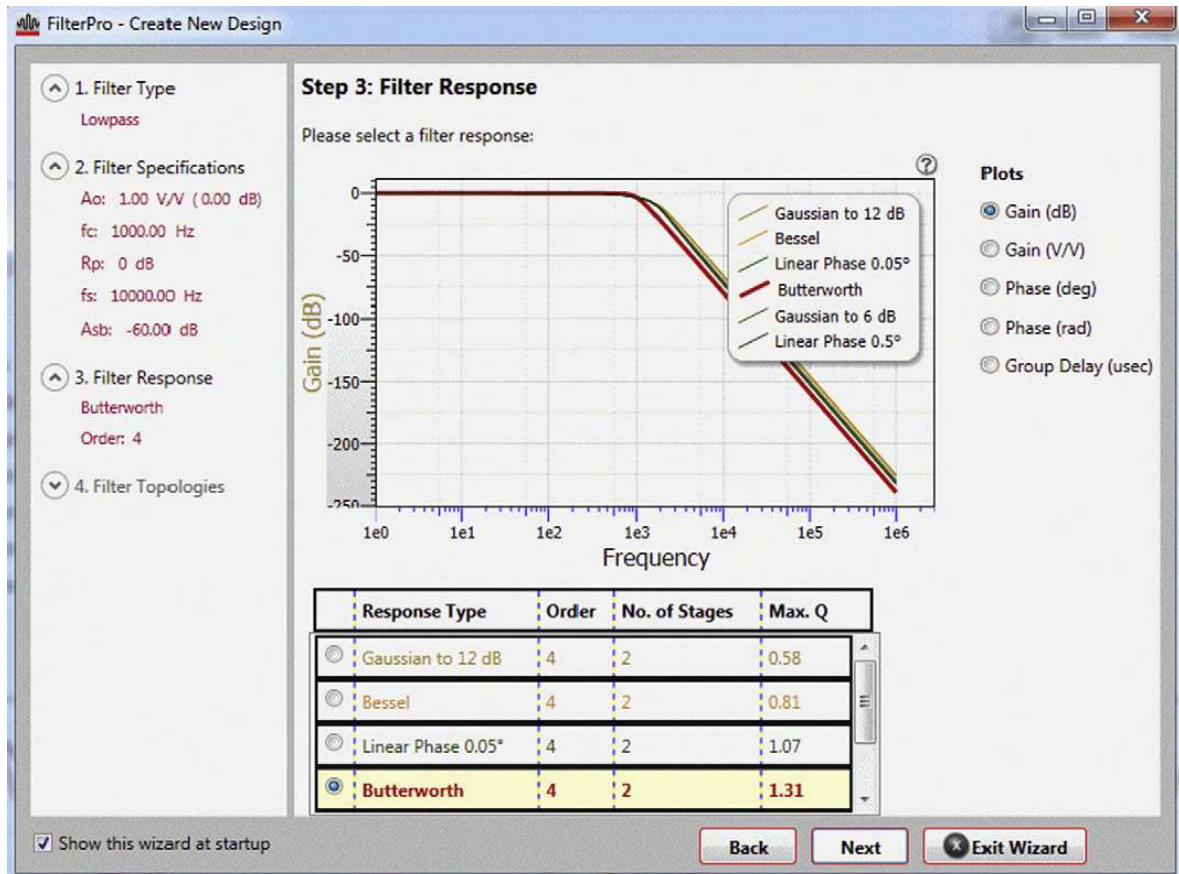


Рисунок 12.4

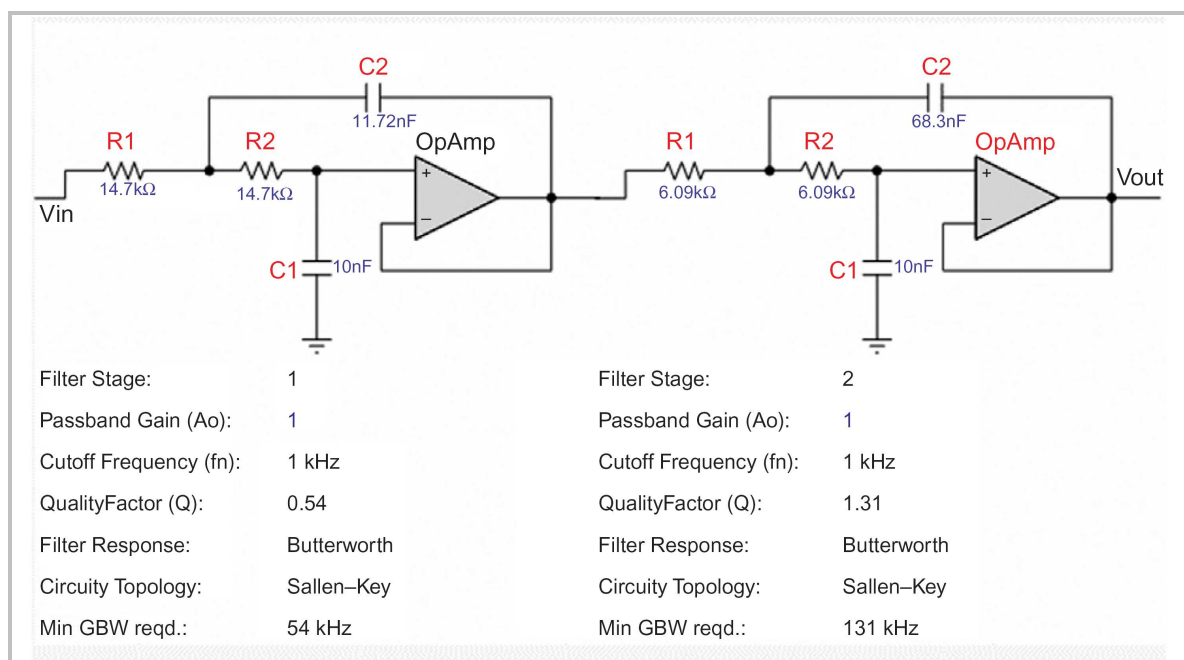


Рисунок 12.5

### За

- Гибкость опций, вы можете сделать всё.
- Возможность выбрать компоненты с реальными значениями.
- Полностью дифференциальный фильтр – это единственная программа, которая предлагает это.



### Против

- Селекторный фильтр, произведённый Filter Pro, не симулируется в программе Tina-TI от TI!
- Filter Pro имеет опцию для значений конденсатора E-96 – нечто, что я никогда и нигде не видел в продаже. Вы просто не сможете купить E-96 конденсаторы.
- Точность значений компонентов по умолчанию.

### Вывод

Если вы можете найти одну из предыдущих версий Filter Pro, определённо скачайте и используйте её. Если нет, это всё ещё очень полезная, интуитивно понятная программа, которая экономит место на вашем компьютере. Симулируйте все разработки, которые получите, до того, как сдадите в производство.

## 12.4 National Semiconductor/Texas Instruments Webench

Во время написания этой книги слияние Texas Instruments и National Semiconductor было завершено, но пока ещё есть два разных веб-сайта. National Semiconductor поддерживает собственную программу Webench, и я надеюсь, она сохранится в её сегодняшнем виде, хотя пользовательский интерфейс можно было бы переработать к виду других продуктов TI.

Webench предназначена к тому, о чём мечтал Рон Манчини (Ron Mancini): во всеохватывающем инструменте соединить питание, усиление ОУ и фильтрацию (и столько другой помощи разработчику, сколько возможно), всё в одной универсальной программе. Многие эти функции включены в раскладку Webench; закладка предоставляет вам доступ к усилению ОУ, другая к фильтрам, ещё одна к источникам питания и т.д. Поскольку книга об операционных усилителях, я сосредоточусь на них.

К сожалению, раздел операционных усилителей не включает смещений. Это очень удобно для базовых инвертирующих и не инвертирующих каскадов.

Закладка разработки фильтра показана ниже (рисунок 12.7.). Щелчок по ней даст вам выбор АЧХ (рисунок 12.8), выбор типа фильтра и спецификации исполнения, последнее обязательно. Не показанный на этих рисунках ввод – это большая красная стрелка «Continue». Щелчок по ней или Start Design дают одинаковый эффект.

На следующем экране вы начинаете разработку фильтра низших частот. Я вводил те же параметры, что и в Filter Pro (рисунок 12.9).

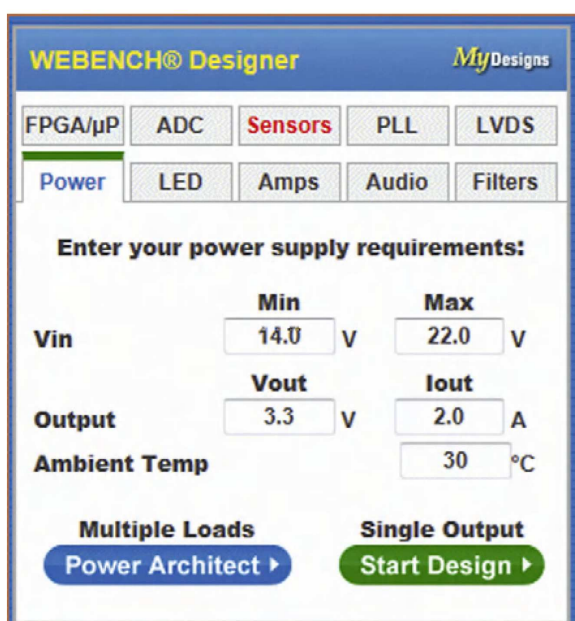


Рисунок 12.7 Начальный экран Webench



Рисунок 12.8 Раздел разработки фильтра Webench



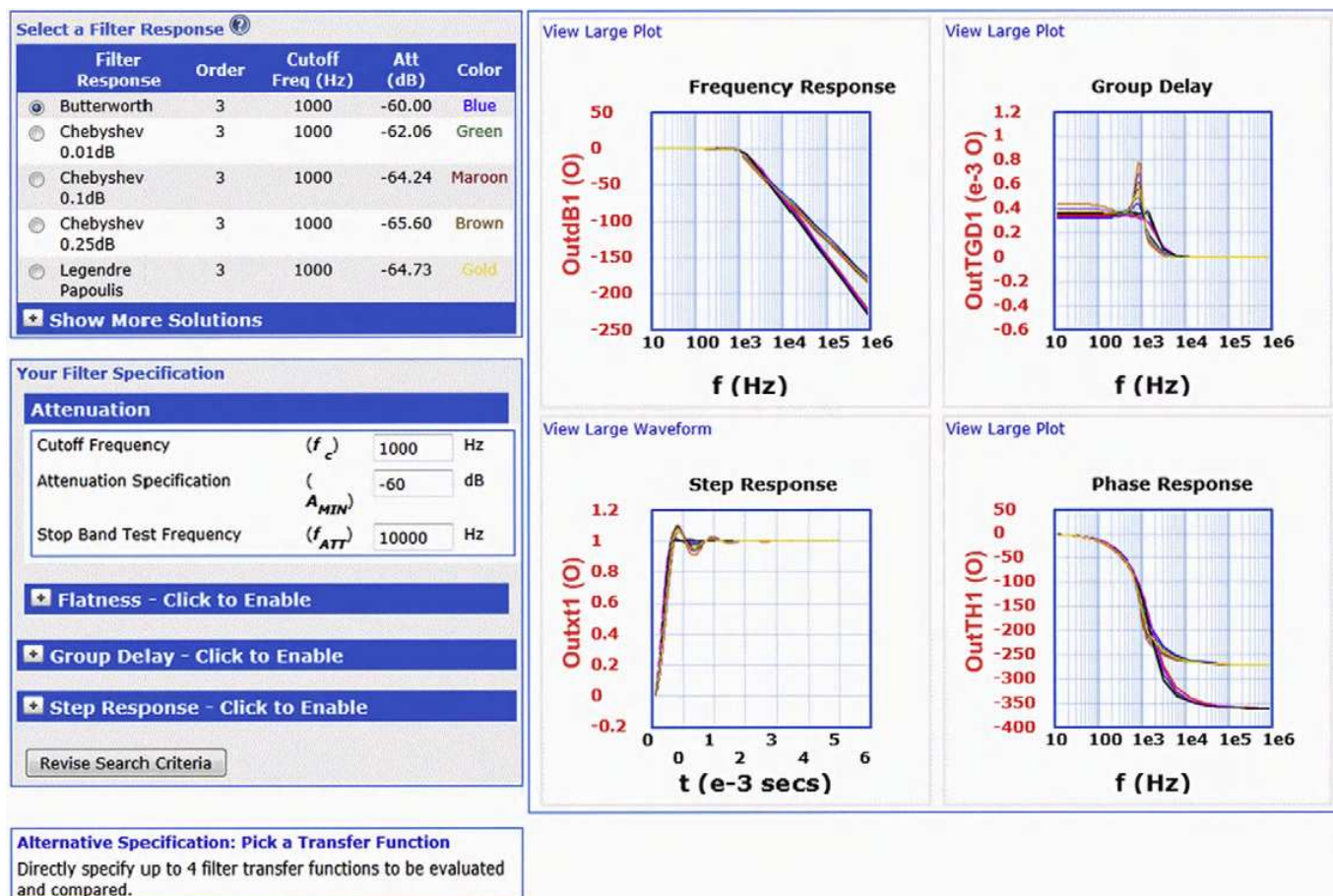


Рисунок 12.9 Ввод параметров фильтра Webench

Следующий экран показывает финальную разработку (рисунок 12.10).

### За

- Унифицированное окружение разработки охватывает большое пространство.
- Эта программа предлагает только расчёт усиления ОУ.
- Несколько шагов достаточно для получения окончательного вида фильтра, не как в Filter Pro.
- Порядок фильтра был правильно определён как третий.

### Против

- Станным образом резисторы по умолчанию 0,5% , но, впрочем, это легко поправить, используя выпадающее меню.
- Не обнаруживается опция для ряда конденсаторов, оставляя ряд E-24, некоторые из которых трудно получить.
- Это инструмент только веб-сайта, так что ваша разработка где-то «в облаке». Распечатывайте всё, чтобы не потерять!

### Вывод

Попробуйте, нет ничего, что могло бы не понравиться. Я заглянул в другие разделы, это довольно трудоёмкий процесс, включающий множество линий продуктов, но раздел ОУ/фильтр весьма достойный.

### Filter Topology Specification

#### Filter Configuration Parameters

Selected Op-Amp: **LMC6574AIM** → **SELECT OP-AMP**

Capacitor Seed Value: 1E-9

Resistor Seed Value: 1000

Second Order Topology: (LP) Sallen-Key

First Order Topology: (LP) Passive with Follower

Use Equal Capacitors: Yes


Resistor Tolerance: 1%


**→ UPDATE DESIGN**

### Administrative Options

Copy    Rename    Notes

### Design Options

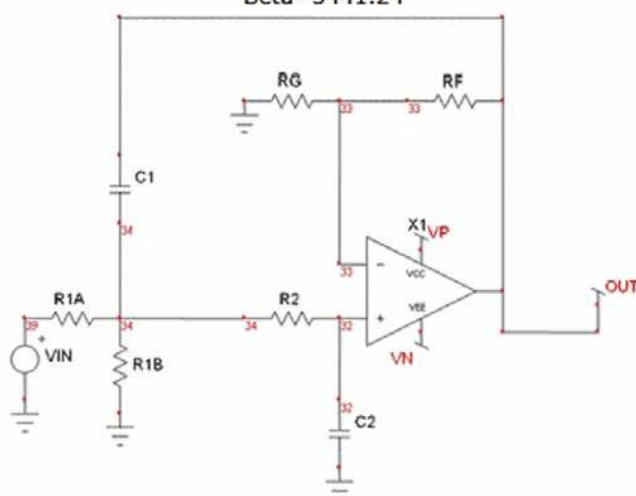
**SIMULATE** →  Electrical Simulation

**BUILD-IT** →  Build Design

### Filter Configuration

#### Lowpass Sallen Key Type 3

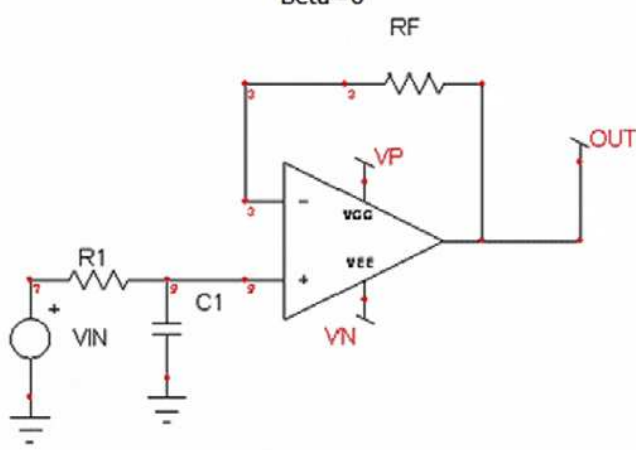
Gain=1.00  
Alpha=3141.59  
Beta=5441.24



C1	1e-09 F
C2	1e-09 F
R1a	562000 ohm
R1b	750000 ohm
R2	78700 ohm
Rf	1000 ohm
Rg	1330 ohm

#### Lowpass Passive with Follower

Gain=1.00  
Alpha=6283.19  
Beta=0



C1	1e-09 F
R1	158000 ohm
Rf	1000 ohm

Рисунок 12.10

## 12.5 Analog Devices версия NI Multisim

Это очень популярная программа моделирования. Изначально названная Electronics Workbench, программа заработала репутацию интуитивно понятной, быстрой и аккуратной. Я не привожу здесь снимков экрана, поскольку либо вы знакомы с Multisim, либо нет. Это очень похоже на Tina-TI, и есть только одно незначительное отличие – место, где находятся компоненты, в таблицах и командах.

Я долгое время пользовался Electronics Workbench с момента появления программы. Это был мой выбор симулятора после того, как PSpice было встроено в продукцию OrCad, а цена взвинчена.

### За

- Программа получила широкое промышленное признание, плюс ознакомление.
- Я дам Multisim очень высокую оценку за включение виртуальных Agilent и других измерительных приборов в окружение симуляции; это совершенно удивительно, и они работают совсем как их реальные прототипы, да так хорошо, что легко создать лабораторные установки на экране, пользуясь симуляцией схем. Я мало пользовался плагином LabView, сейчас доступным в программе, поскольку мы не используем его на моей новой работе, но я пробежался по LabView Basic 1 и 2, увидев, как это крайне полезно для пользователей LabView.
- Симуляция переходных процессов выглядит лучше, чем в Tina-TI.

### Против

- Multisim, к сожалению, стал слегка раздутым в последнее время, отчасти из-за попытки включить в пакет разводку печатных плат. Я часто замечал, что программы Spice симуляции несколько отягощаются использованием окружения для помощи в производстве коммерчески жизнеспособных плат. Программы Spice укомплектованы источниками, пробниками и аксессуарами симуляции, которые не транслируются в символы элементов печатных плат; печатные платы комплектуются такими объектами, как винты, уголки и разъёмы, которые не принадлежат и не включаются в программы симуляции. Только мои соображения – возможно, Multisim адресует к этим результатам. Но для программ только симуляции выбор раздела четырёх секционной микросхемы операционного усилителя – ненужный дополнительный шаг.
- Одна возможность, я её пропустил в Multisim, но она есть в Tina – это возможность включить результаты симуляции в окно схемы. Чтобы это сделать в Multisim, я должен был скопировать часть экрана, импортировать её в программу для работы с графикой, подрезать и сохранить в «большом» формате .BMP. Затем я смог «Place/graphics/picture» в окне редактора. Это довольно трудоёмко: щелчок правой клавишей мышки намного удобнее.
- Есть ограничение на количество компонентов до 50 и ограничение на импорт до двух пользовательских компонентов.
- Возможно, есть и ограничение по времени до девяти месяцев. Я абсолютно не могу одобрить это, поскольку мой нынешний наниматель предоставил полную коммерческую версию до этого срока. С учётом цены коммерческого продукта покупка по каналам компании может оказаться непростой задачей. Я полагаю, что Tina-TI – это альтернатива, если это ограничение реализуется.

### Вывод

Загрузите, если вы намерены экстенсивно поработать с операционными усилителями Analog Devices. Так же загрузите, если вы работаете в компании, где широко используется LabView, и/или вы в компании, где Multisim используют в качестве стандарта для схемотехники и/или разводки печатных плат.

## 12.6 Analog Devices OpAmp Error Budget

Я нашёл эту утилиту (бюджет погрешностей ОУ), когда просматривал длинный список утилит Analog Devices. Она вызвала интерес, поскольку имела несколько расширенных возможностей в настоящее время не поддерживаемого OpAmp Pro (рисунок 12.11). Нет поддержки смещений, к сожалению, но довольно удачно поддерживается расчёт усиления. Как ни странно, некоторые промежуточные значения выходят за правый край экрана.

Следующий экран очень полезен. Источники искажений введены систематически и дают реальное приближение появления ухудшения технических характеристик. Это было одной из самых мощных особенностей программы OpAmp Pro, и я рад видеть это в какой-то форме на сайте (рисунок 12.12).

Instructions | Troubleshooting | Related Information

Topology: Inverting 5 Positive Supply

Ideal Gain: -1

Ideal Node Voltages:

$V_{IN(+)}$ : 3.5 V

$V_{REF} / V_{IN-}$ : 2.5

$R_{S+}$ : 0 K ohms

$R_{S-}$ : 0 K ohms

$R_G$ : 10 K ohms

$R_{G2}$ : 5 K ohms

$R_F$ : 10 K ohms

$R_{F2}$ : K ohms

$R_X$ : 0 K ohms

$R_L$ : 10 K ohms

0 Negative Supply

Reset

$V_{FB} = 2.5$

$V_{OA} = 1.5$

$V_{IN}$

$V_{OUT}$

$V_{REF}$

$Z_{IN} = 10K$

The diagram shows an inverting operational amplifier circuit. The non-inverting input (+) is connected to ground through a resistor  $R_{G2}$ . The inverting input (-) is connected to the input through a resistor  $R_G$  and to the output through a feedback resistor  $R_F$ . There are also resistors  $R_{S+}$  and  $R_{S-}$  connected to the non-inverting and inverting inputs, respectively. The output is connected to a load resistor  $R_L$  and a resistor  $R_X$  in series. The feedback node voltage is  $V_{FB} = 2.5$  V and the op-amp output voltage is  $V_{OA} = 1.5$  V. The input voltage is  $V_{IN}$  and the output voltage is  $V_{OUT}$ . The reference voltage is  $V_{REF}$ . The input impedance is  $Z_{IN} = 10K$ .

Рисунок 12.11

### За

- Особенность программы, фактически, в том, что она даёт функциональность, которую вы не найдёте где-то ещё.

### Против

- Любопытные артефакты возникают на начальном экране.



Application Parameters							
Operating Temp., $T_A$	<input type="text" value="85"/> °C						
Supply Variability (ripple+load reg.)	<input type="text" value="1"/> %						
Error Source		Specification	Approx. Calculation	Absolute Drift	Gain Error	Resolution Error	
Resistor Tolerance	<input type="text" value="0.1"/> %			<input type="text" value="2000"/> ppm			
Resistor Drift, $TC_R$	<input type="text" value="25"/> ppm / °C		$\sim (1/2 : \text{noninv}) TC_R \times T_{DIFF}$		<input type="text" value="125"/> ppm		
Temp. difference, $T_{DIFF}$	<input type="text" value="5"/> °C						
Nom. Open Loop Gain, $A_{OL}$	<input type="text" value="500"/> V/mV			<input type="text" value="6"/> ppm			
Min. Open Loop Gain	<input type="text" value="300"/> V/mV					<input type="text" value="4"/> ppm	
Input Offset Voltage, $V_{OSI}$	<input type="text" value="0.2"/> mV		$V_{OSI} / (V_{IN} - V_{REF})$	<input type="text" value="400"/> ppm			
Input Offset Voltage Drift, $V_{OSI\_TC}$	<input type="text" value="1.3"/> $\mu\text{V} / ^\circ\text{C}$		$(2 : \text{inv.}) V_{OSI\_TC} \times (T_A - 25) / (V_{IN} - V_{REF})$		<input type="text" value="156"/> ppm		
Bias Current, $I_B$	<input type="text" value="11"/> nA		$(I_B / (V_{IN} - V_{REF})) \times (R_{F  }(R_G + R_{S-}) - (R_{G2} + R_{S+}))$	<input type="text" value="0"/> ppm			
- Source Imbalance Error							
Bias Current Drift, $I_{B\_TC}$	<input type="text" value="N/S"/> $\text{pA} / ^\circ\text{C}$		$(I_{B\_TC} \times (T_A - 25) / (V_{IN} - V_{REF})) \times (R_{F  }(R_G + R_{S-}) - (R_{G2} + R_{S+}))$		<input type="text" value="0"/> ppm		
- Source Imbalance Drift							
Offset Current, $I_{OS}$	<input type="text" value="2"/> nA		$(I_{OS} / (V_{IN} - V_{REF})) \times (3 \times (R_{F  }(R_G + R_{S-}) - (R_{G2} + R_{S+})) / 2)$	<input type="text" value="20"/> ppm			
- Source Imbalance Error + Source Resistance Error							
Offset Current Drift, $I_{OS\_TC}$	<input type="text" value="N/S"/> $\text{pA} / ^\circ\text{C}$		$(I_{OS\_TC} \times (T_A - 25) / (V_{IN} - V_{REF})) \times (3 \times (R_{F  }(R_G + R_{S-}) - (R_{G2} + R_{S+})) / 2)$		<input type="text" value="0"/> ppm		
- Source Imbalance Drift + Source Resistance Drift							
Common Mode Rejection Ratio, CMRR	<input type="text" value="104"/> dB		$(\text{inv.} : (1+1/\text{gain}) \times 10^{-\text{CMRR}/20} \times   (V_+ + V_-) / 2 - (V_{S+} + V_{S-}) / 2   /   V_{IN} - V_{REF}  $	<input type="text" value="31.5"/> ppm			
Power Supply Rejection Ratio, PSRR	<input type="text" value="120"/> dB		$(\text{inv.} : (1+1/\text{gain}) \times 10^{-\text{PSRR}/20} \times (   V_{S+} - V_{S+nom}   +   V_{S-} - V_{S-nom}   ) /   V_{IN} - V_{REF}  $ $10^{-\text{PSRR}/20} \times \text{SUP-VAR} \times (V_{S+} - V_{S-}) /   V_{IN} - V_{REF}  $	<input type="text" value="0"/> ppm		<input type="text" value="0.05"/> ppm	
Noise BW	<input type="text" value="0.1 - 100"/> Hz					<input type="text" value="11.5"/> ppm	
Voltage noise, $V_{NW}$	<input type="text" value="15"/> nV/root-Hz	<input type="text" value="5"/> Corner freq	Hz				
Current noise, $I_{NW}$	<input type="text" value="0.13"/> pA/root-Hz	<input type="text" value="5"/> Corner freq	Hz				
Total resolution error						<input type="text" value="15.6"/> ppm	
Total drift / gain error					<input type="text" value="281"/> ppm		
Total absolute + drift + resolution error				<input type="text" value="2760"/> ppm			

V 1.0.0 CPP3

Рисунок 12.12

## 12.7 Linear Technology LTSpice

LTSpice ещё одна программа стиля «всё включено», которая включает в себя и импульсные источники питания, и операционные усилители. Я загрузил схему из примеров, названную «орамп» в рабочее окно (рисунок 12.13).

Я должен был вручную добавить к схеме выход «output». Когда я завершил симуляцию, то получил очень быстро график Бode, но график, который был полностью пуст. Щелчок правой клавишей мышки по окну принёс ещё одно окно, где я смог выбрать добавленное мной V(output). Максимизировав результаты симуляции, получим то, что показано на рисунке 12.14.

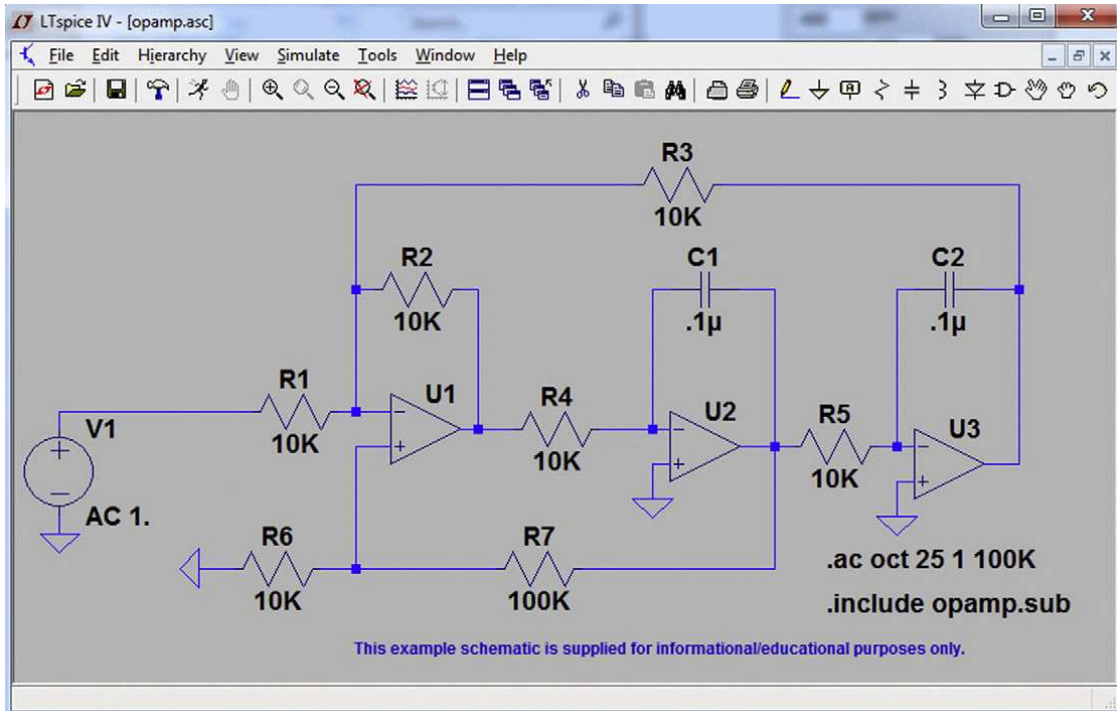


Рисунок 12.13

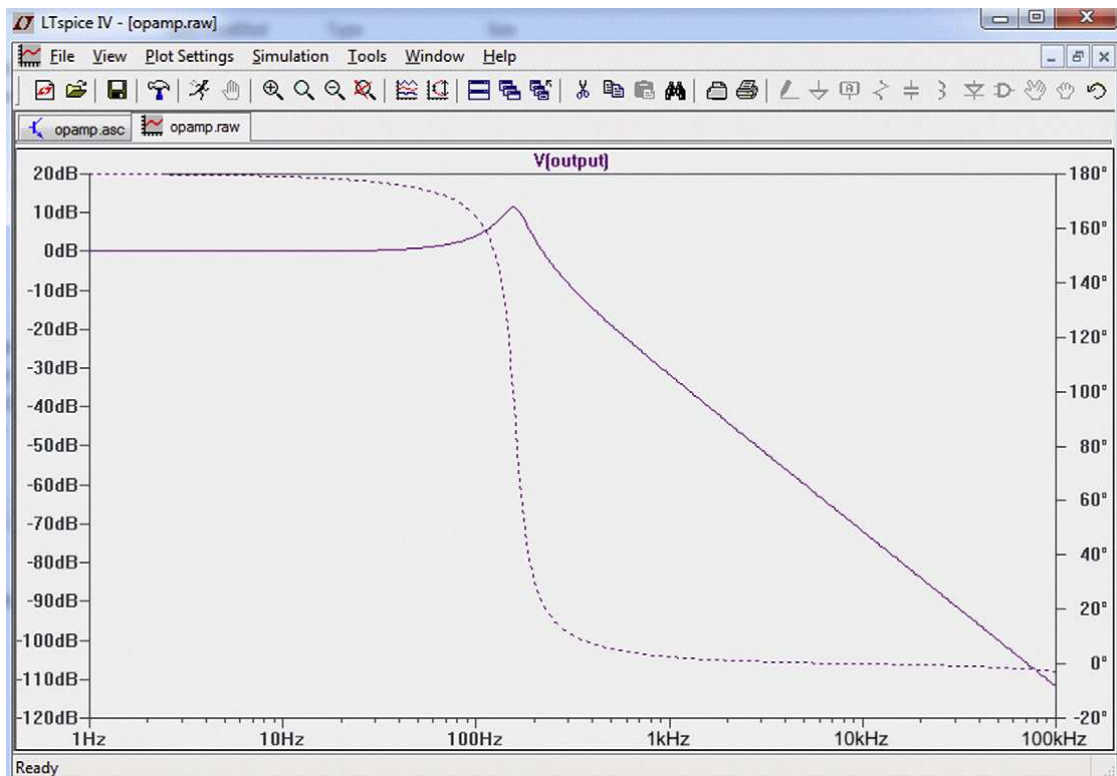


Рисунок 12.14

Всё, что вы хотели, милый небольшой Spice симулятор с Бюде-плоттером узла, который вы выбрали. Единственно, что я бы добавил в качестве замечания, полезно было бы сделать более заметной функцию «delete», если вы поместили что-то, что не собирались, и было бы здорово иметь чёрно/белый фон результатов симуляции. Мне пришлось переработать рисунок 12.14, чтобы избавиться от чёрного фона результатов симуляции на рисунке. Сеткой можно управлять в окне обозревателя.

## 12.8 Printed Circuit Board Layout

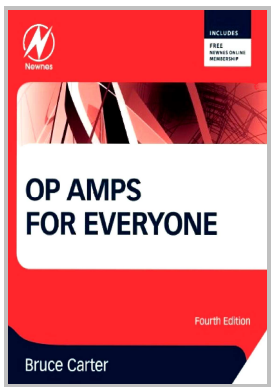
Я нахожу, что наилучшей свободной программой для разводки печатных плат является Design Spark от Allied. Наилучшая, поскольку она не ограничена в части возможностей и действительно делает то, что должна делать. Разводка, представленная в этой книге и на вебсайте, была сделана в Design Spark. Конечно, у неё нет мощности Cadence, Mentor или другой коммерческой программы, но превращение маленькой схемы прототипа в достаточно большую может быть сделано довольно быстро и аккуратно. Есть даже авторазводчик.

Часть программы по вводу схемы немного странная. Я не нашёл действительно хорошего свободного редактора совсем, но соображения по использованию того, что в Design Spark – он удачно интегрирован с разводкой печати. Это одно делает его весьма полезным.

## 12.9 Заключение

Я надеюсь, что эти приложения будут полезны вам. Я старался быть честным и справедливым. Каждое из приложений занимает должное место на моём десктопе (если загружаемо), и я использую их при необходимости. Они практичны, когда я реально нуждаюсь в фильтрах с АЧХ иной, чем Баттервот (Butterworth) или усилением отличным от 1, или и в том, и в другом случае.

Очень хорошие утилиты для разработки иной раз находятся не на сайтах производителей полупроводников, а на любительских сайтах. Но они меняются так часто, что нет смысла указывать их здесь, лучше оглянитесь вокруг. Вы удивитесь тому, что обнаружите!



# Op Amps for Everyone

**Bruce Carter**

Fourth Edition, 2013, pages 261-271

## Op Amp Circuit Collection

### Коллекция схем на ОУ

*Операционные усилители для всех / Брюс Картер и Рон Манчини; пер. с англ. А. Н. Рабодзея. — М.: Додэка-XXI, 2011. — 544 с.: ил. — (Серия «Схемотехника»)*

#### D.1 Введение

Это приложение содержит несколько схем с операционными усилителями (ОУ), которые не представлены полностью в других разделах книги, в лучших традициях «Floobydust» - в разделе старых не напечатанных публикаций National Semiconductor. Есть надежда, что эти схемы дадут вам отправную точку для других интересных приложений с операционными усилителями, и дадут некоторое представление, что, собственно, операционные усилители могут делать.

#### D.2 Модель индуктивности

На рисунке D.1 представлена схема, ведущая себя как индуктивность. Индуктивности свойственно сопротивляться любым изменениям тока, так что, когда к ней прикладывается постоянное напряжение, ток растёт медленно, а напряжение падает из-за возрастающего влияния внешнего резистора.

$$L = R_1 \times R_2 \times C_1$$

По мере заряда конденсатора C1 падение напряжения на R2 снижается и растёт ток через резистор R1. Так продолжается до тех пор, пока длится заряд конденсатора, и в конце концов входное и выходное напряжения ОУ приближаются к напряжению виртуальной земли ( $V_{CC}/2$ ).

При полном заряде C1 резистор R1 ограничивает протекающий ток; он ведёт себя как последовательное сопротивление в модели индуктивности. Это последовательное сопротивление ограничивает добротность индуктивности (Q). Реальная индуктивность (дроссель) имеет намного меньшее последовательное сопротивление, чем различные модели.

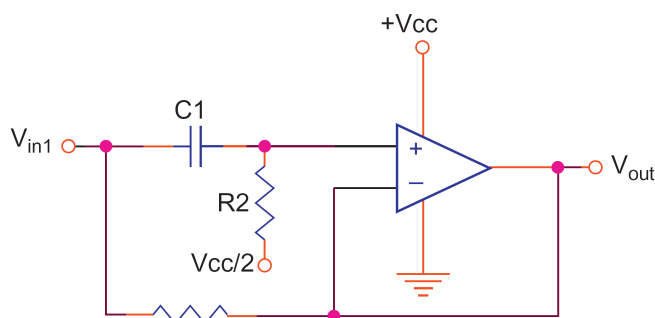


Рисунок D.1 Модель индуктивности



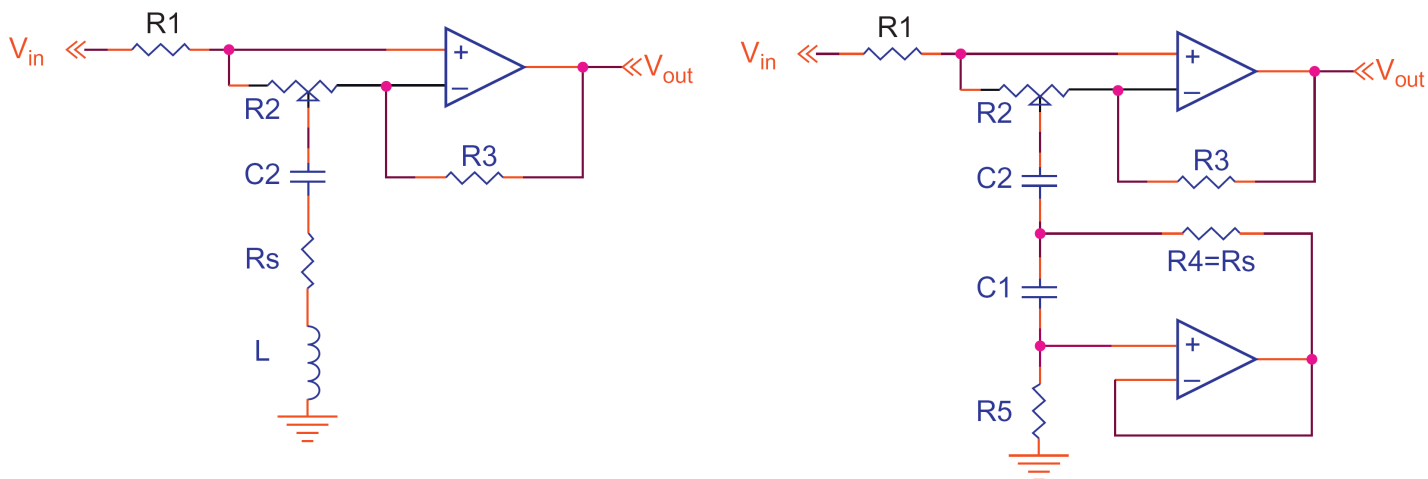


Рисунок D.2 Графические эквалайзеры

Данная модель индуктивности имеет некоторые ограничения:

- Один вывод индуктивности соединён с виртуальной землёй.
- Из-за влияния последовательного сопротивления  $R1$  модель индуктивности не может иметь высокое значение  $Q$ .
- В отличие от реальной индуктивности, её модель не может накапливать энергию. Исчезновение магнитного поля в реальной индуктивности вызывает возникновение большого броска напряжения. Броски напряжения в модели индуктивности ограничиваются напряжением питания ОУ.

Эти факторы ограничивают использование моделей индуктивностей только одной областью применения, где они себя прекрасно показали, — графическими эквалайзерами.

Для создания графического эквалайзера начнем с базовой схемы, приведённой на рисунке D.2 слева. Катушка индуктивности  $L$  показана совместно с её паразитным сопротивлением  $R_s$ . Совместно с конденсатором  $C2$  эта катушка образует резонансную цепь, а в зависимости от положения движка потенциометра  $R2$  схема может как усиливать, так и ослаблять резонансные частоты.

Паразитное сопротивление катушки индуктивности  $R_s$  определяет добротность резонансной цепи. Таким образом, оно определяет число каскадов в эквалайзере, требуемое для перекрытия всего звукового диапазона. В схеме, показанной в правой части рисунка D.2, катушка индуктивности заменена на схему модели индуктивности. Для создания графического эквалайзера необходимо включить нужное число таких каскадов, настроенных на требуемые частоты, параллельно друг другу с потенциометрами, включёнными параллельно  $R2$ .

### D.3 Генератор постоянного тока

Схема генератора постоянного тока представлена на рисунке D.3.

Следующие выражения представляют собой расчёт генератора на ток 20 мА:

$$I = \frac{V_Z}{R_2} = \frac{6}{300} = 20 \text{ мА}$$

$$R_1 = \frac{15 - V_Z}{I_Z} = \frac{9}{25} = 360 \Omega$$

$$R_{L \text{ min}} = \frac{\text{Saturation Voltage}}{I} = \frac{13.5 \text{ В}}{20 \text{ мА}} = 675 \Omega$$

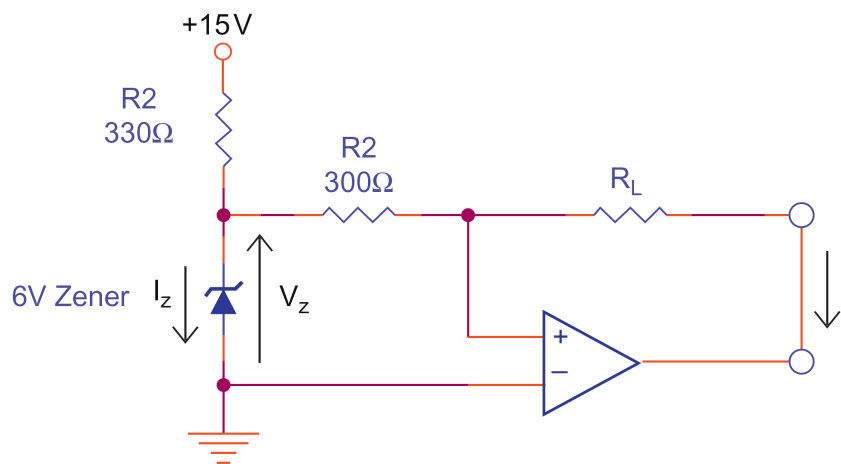


Рисунок D.3 Генератор постоянного тока

### D.4 Инвертор опорного напряжения

Схема, приведённая на рисунке D.4, может быть использована для создания отрицательного опорного напряжения равному положительному опорному напряжению. В ней, однако, используется два источника питания.

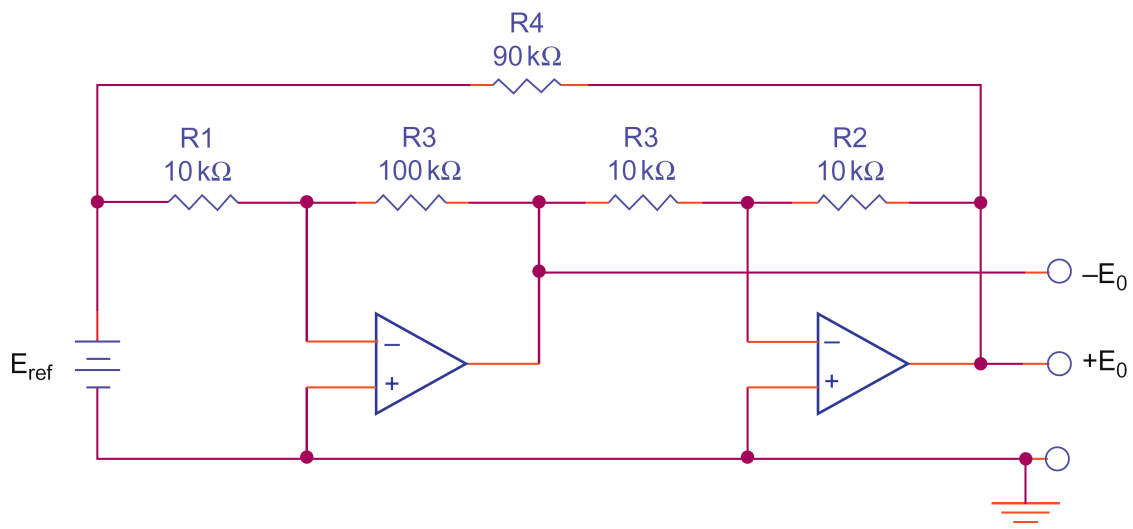


Рисунок D.4 Инвертор опорного напряжения

## D.5 Схема получения абсолютного значения сигнала

Схема получения абсолютного значения показана на рисунке D.5. Выходной сигнал для неё описывается выражением  $E_0 = |E_I|$ .

$$\begin{aligned} &+E_I \text{ follower circuit} \\ &-E_I \text{ inverter circuit} \\ &E_0 = |E_I| \end{aligned}$$

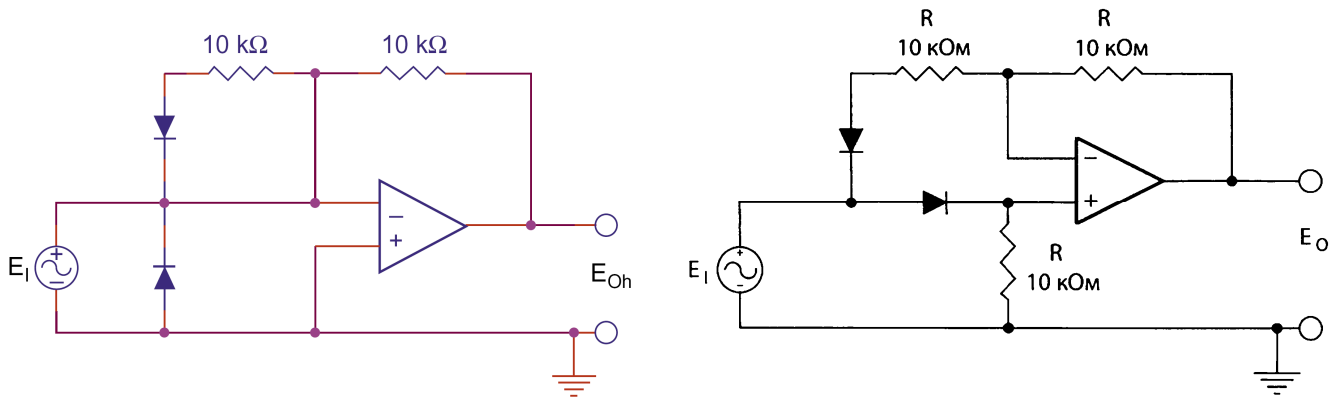


Рисунок D.5 Схема получения абсолютного значения сигнала (справа – исправленный вариант)

Это двухполупериодный выпрямитель. Для получения функции  $E_0 = -|E_I|$  надо поменять полярность диодов.

## D.6 Прецизионный выпрямитель

На рисунке D.6 приведена схема прецизионного однополупериодного выпрямителя. В схеме используется ОУ с двуполярным питанием.

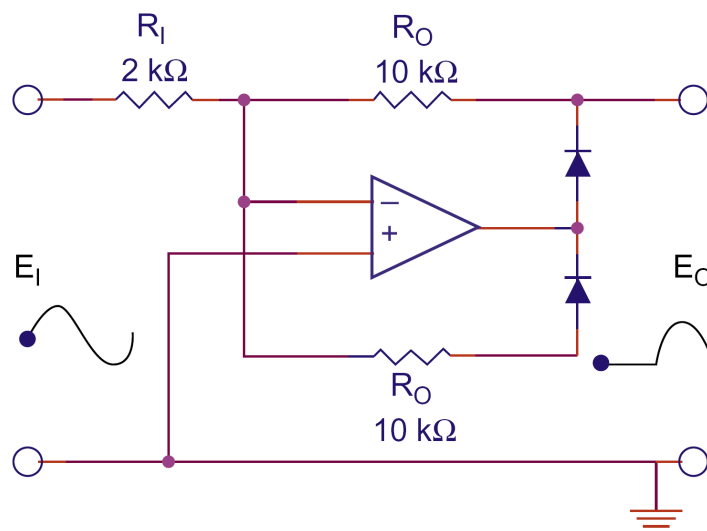


Рисунок D.6 Прецизионный выпрямитель

Введение выпрямительного диода в петлю обратной связи уменьшает нелинейность до очень малых значений.

$$E_{O \text{ peak}} = \frac{-R_0}{R_1} E_{I \text{ peak}} = -5E_{I \text{ peak}}$$

## D.7 Преобразователь переменного напряжения в постоянное

На рисунке D.7 приведена схема преобразователя переменного напряжения в постоянное. В схеме используются ОУ с двуполярным питанием.

$$E_{O \text{ average}} = 0.9E_{I \text{ rms}}$$
$$E_I = 6 \text{ mV to } 6 \text{ V rms @ } 10 \text{ to } 1000 \text{ Hz}$$

Схема позволяет выполнить прецизионное преобразование для целей измерения или управления. Это двухполупериодный выпрямитель со сглаживающим фильтром.

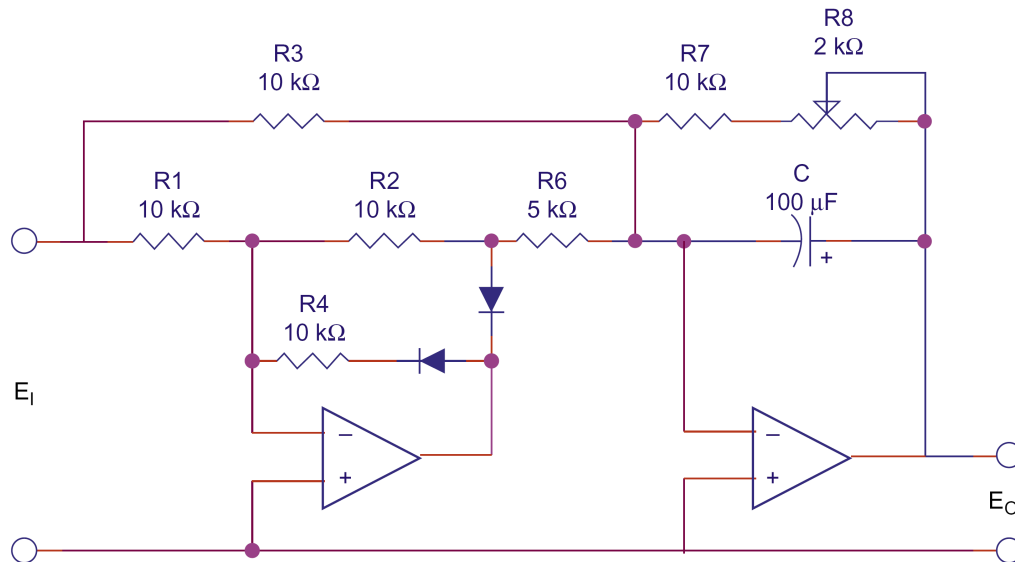


Рисунок D.7 Преобразователь переменного напряжения в постоянное

## D.8 Двухполупериодный выпрямитель

На рисунке D.8 приведена схема двухполупериодного выпрямителя, выполняющая прецизионное выделение абсолютной величины входного сигнала. В схеме используются ОУ с двуполярным питанием.

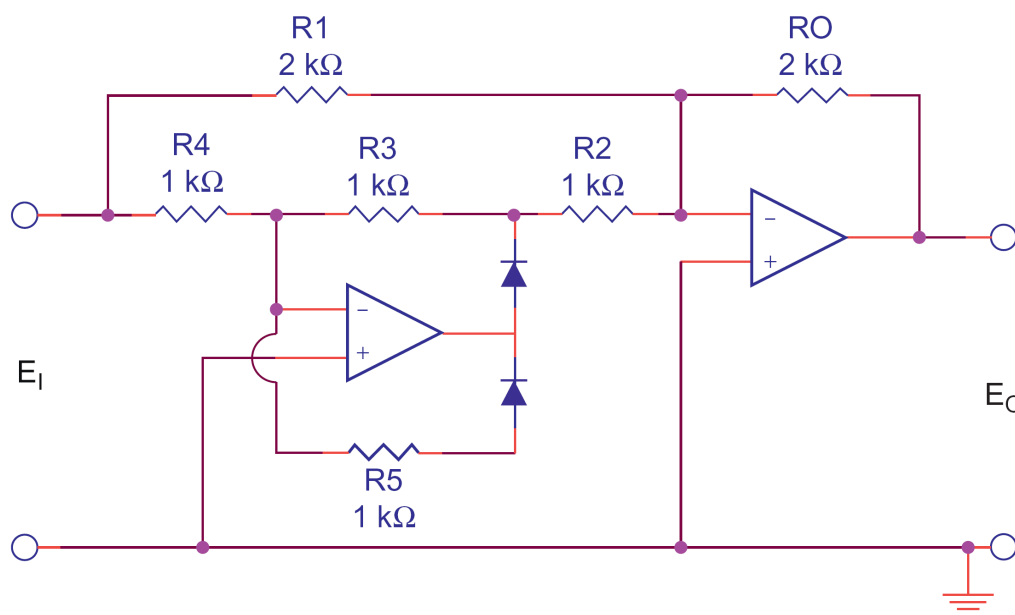


Рисунок D.8 Двухполупериодный выпрямитель



## D.9 Регулятор тембра

На рисунке D.9 представлена довольно необычная схема регулятора тембра. Она напоминает схему с двумя Т-мостами, но не является таковой. Фактически она представляет собой гибрид однополюсных ФНЧ и ФВЧ с возможностью регулировки усиления и ослабления.

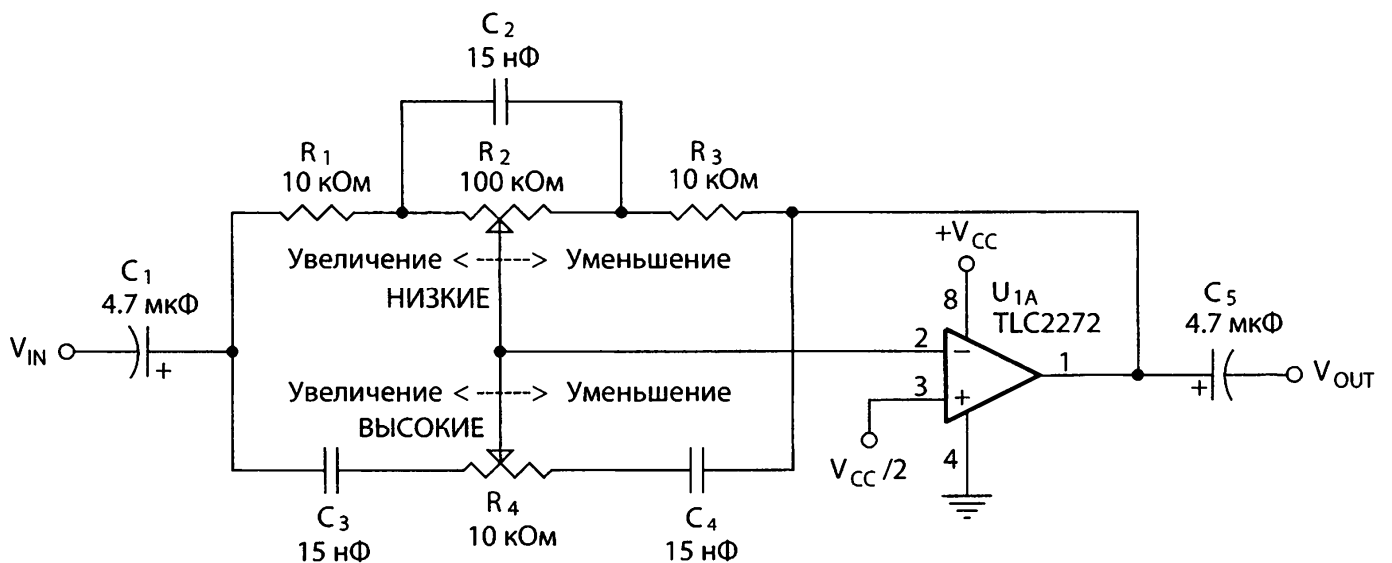
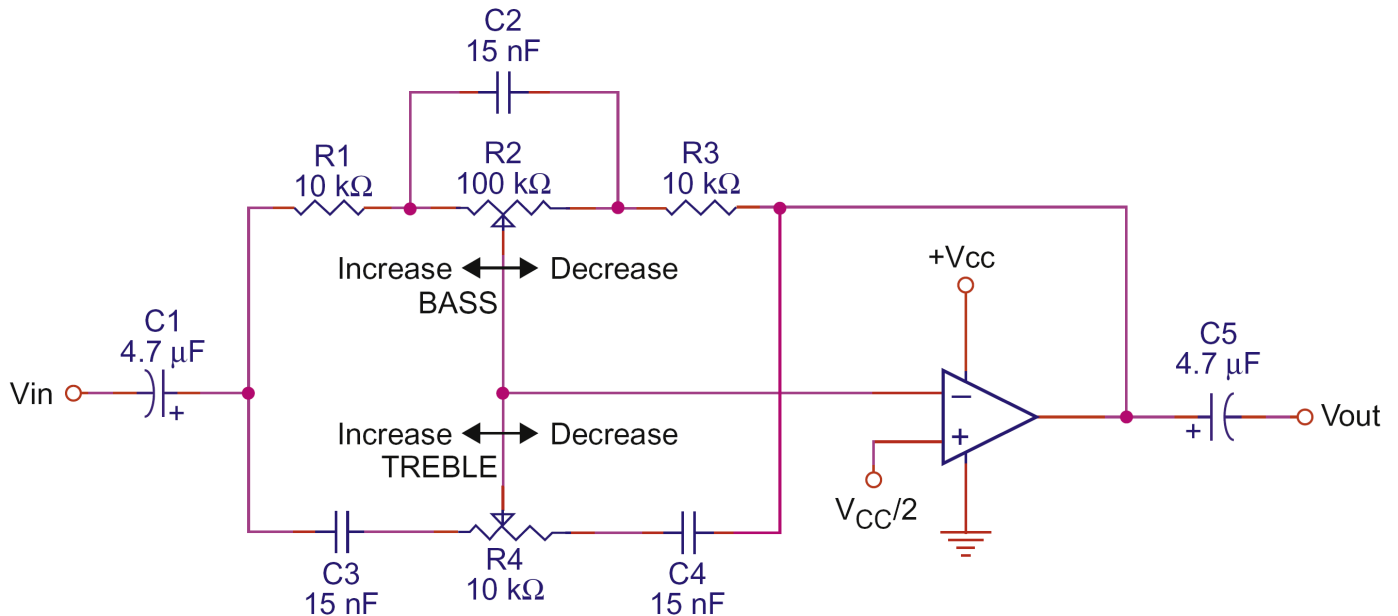


Рисунок D.9 Регулятор тембра

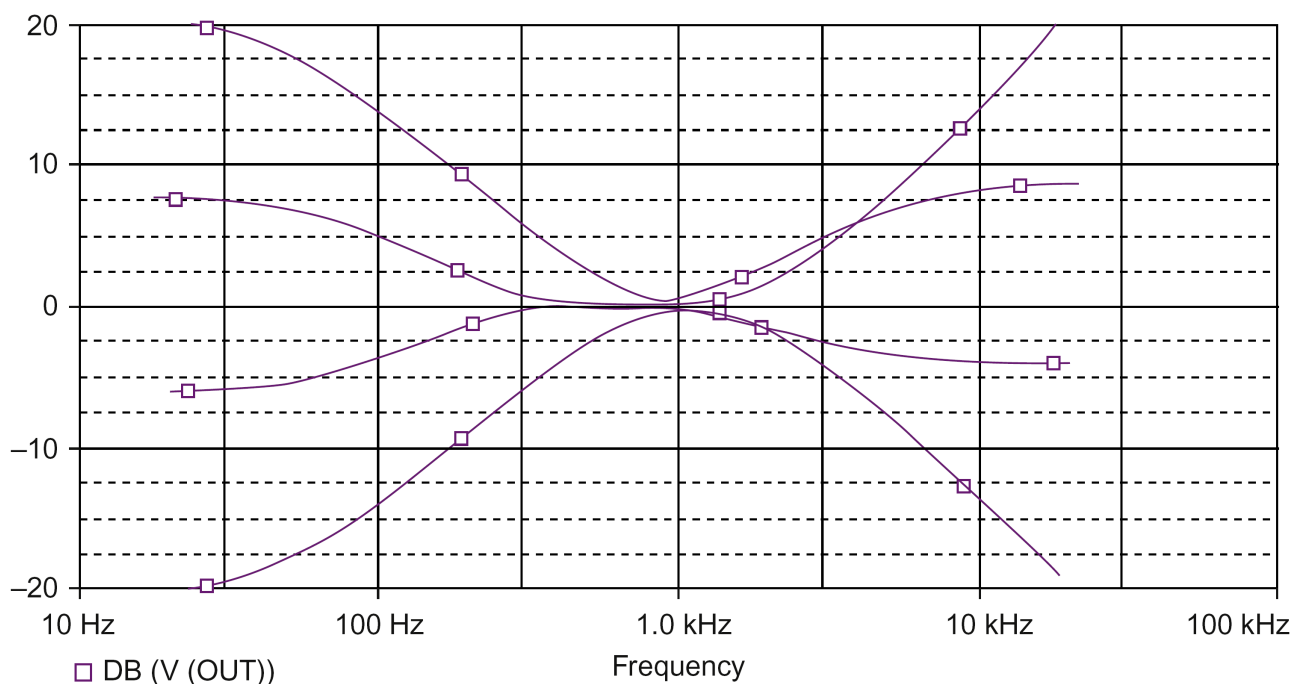


Рисунок D.10 АЧХ регулятора тембра

Центральная частота регулировки тембра равна 1 кГц. Он обеспечивает диапазон регулировки около  $\pm 20$  дБ по низким и высоким частотам. В схеме содержится минимум элементов, и она отвечает требованиям ограничения цены. В этой схеме, в отличие от ей подобных, применяются потенциометры с линейной характеристикой взамен логарифмической. Избежать необходимости использовать потенциометры с разными номиналами невозможно, зато конденсаторы имеют одинаковую ёмкость, за исключением разделительных, на входе и выходе. Идеальное значение ёмкости конденсаторов составляет 0.016 мкФ, который имеется в ряду E24, но взамен него был выбран более распространённый номинал 0.015 мкФ из ряда E12. Хотя этот номинал представляется немного странным, намного легче найти конденсаторы с редкими номиналами, чем потенциометры.

Графики, приведённые на рисунке D.10, демонстрируют диапазон регулировки тембра при положении движков потенциометров в крайних положениях и в точках, соответствующих одной и трём четвертям диапазона регулировки. При среднем положении движка, хотя соответствующая характеристика не показана, АЧХ имеет неравномерность в пределах долей децибела. Компромиссы, связанные с необходимостью снижения цены изделия и использованием линейных потенциометров, приводят к некоторым нелинейностям АЧХ. Изменение коэффициента передачи в положениях движка потенциометра, соответствующих одной и трём четвертям диапазона регулировки, не равно точно 10 и -10 дБ, что указывает на большую чувствительность потенциометра на краях диапазона регулировки. Это может быть даже предпочтительно для слушателя, так как вблизи центра потенциометра обеспечивается более точная регулировка, а на краях — более резкая. Имеет место незначительный сдвиг центральной частоты, но услышать это невозможно. АЧХ вблизи центральной частоты регулируется резче, чем на краях частотного диапазона, что также может быть более желательно для слушателя. Регулятор тембра не относится к прецизионным цепям, и поэтому слушатели могут предпочесть эти компромиссы.

## D.10 Фильтры для подбора АЧХ

Разработчикам аналоговых схем часто ставят задачи сконструировать каскады ФНЧ и ФВЧ для максимального подавления частот, находящихся вне рабочего частотного диапазона. Однако так бывает не всегда. Иногда разработчикам ставят задачу создания схемы, которая бы имела АЧХ заданной формы. Это очень интересная задача, особенно если разработчик знает, что однополюсный фильтр имеет крутизну спада АЧХ 20 дБ на декаду, а двухполюсный — 40 дБ на декаду. Как разработчик может реализовать различные требования к крутизне спада? Наиболее очевидно использование фильтров Чебышева и Бесселя, но их АЧХ имеет нежелательный вид в полосе пропускания. Таким образом, приходится возвращаться к фильтру с АЧХ Баттерворта.

Для начала отметим, что невозможно получить от одиночного фильтра больше, чем он может обеспечить. Однополюсный фильтр даёт крутизну АЧХ 20 дБ на декаду, и эту крутизну в нём невозможно ни увеличить, ни уменьшить. Для увеличения крутизны можно использовать двухполюсный фильтр с крутизной 40 дБ на декаду. Для получения различных значений крутизны АЧХ приходится использовать несколько фильтров с близко расположенными частотами излома АЧХ и перекрытием по частотам пропускания и режекции.

Одной из популярных областей применения фильтров для подбора АЧХ является частотная коррекция (эквалаизация) при воспроизведении грампластинок, используемая для компенсации подъёма верхних частот при записи согласно рекомендациям Американской ассоциации звукозаписи (Recording Industry Association of America — RIAA) (рисунок D.11). Во многих новейших образцах аудиооборудования эквалайзер по RIAA полностью отсутствует, что сделано в предположении отсутствия в нём нужды у пользователя. Однако, несмотря на огромную популярность аудио CD, ещё остаются любители звукозаписей с большими библиотеками грампластинок, записи на которых недоступны на CD или отсутствуют в продаже.

Характеристика RIAA имеет три характерных особенности:

- плоский участок 17 дБ в диапазоне от 20 до 50 Гц;
- плоский участок 0 дБ в диапазоне от 500 до 2120 Гц;
- точка -13.7 дБ при 10 кГц.

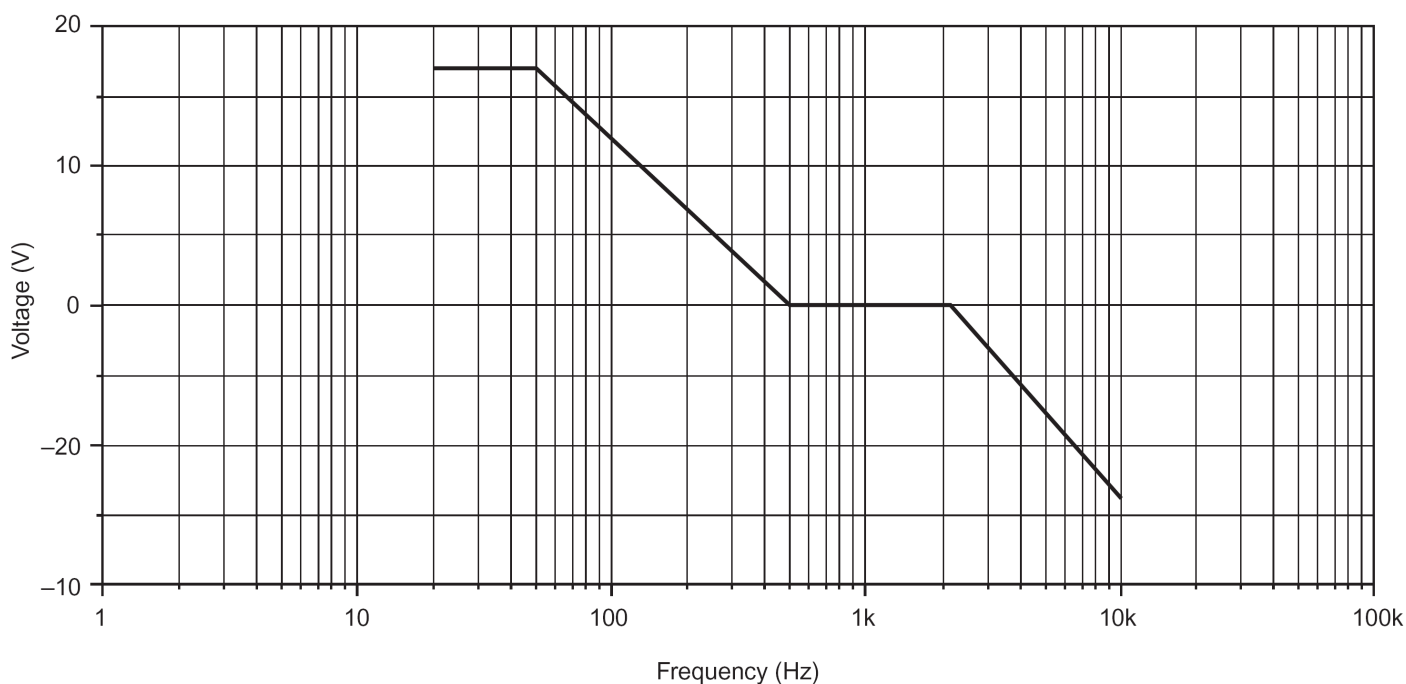


Рисунок D.11 Кривая частотной коррекции RIAA

Кривые эквализации RIAA часто включают ещё одну точку излома на частоте 10 Гц, ограничивающую низкочастотную вибрацию, которая может быть вызвана резонансом тонарма. Стандартное значение входного импеданса показанной ниже схемы равно 47 кОм. Это значение удобно для введения постоянного смещения во входные цепи усилителя при однополярном питании, при этом вход усилителя изолирован от выхода звуковой головки разделительным конденсатором. Выходное напряжение звуковой головки предполагается равным 12 мВ.

Было опробовано множество схем, почерпнутых из печатных материалов и Интернета. Многие из них не работали вообще, будучи сложны для реализации при однополярном питании, или их характеристики слишком сильно отличались от требований RIAA. Многие схемы были найдены пригодными для выполнения этой функции. Фактически имело место соревнование между ними в части лучшего соответствия требованиям. В этом сражении победу одержала схема, приведённая на рисунке D.12.

Большинство из характерных точек АЧХ этой схемы могут быть изменены независимо от других, что обеспечивает гибкость схемы:

- R1 и C1 определяют АЧХ в области низких частот;
- U1A, R2 и R3 определяют общий коэффициент усиления схемы;
- R4 и R5 определяют коэффициент усиления на низких частотах;
- R5 и C2 определяют положение точки излома на частоте 50 Гц;
- C3, C4, C5, R6, R7 и ОУ формируют ФВЧ, который компенсирует влияние ФНЧ на 50 Гц и уплощает АЧХ в диапазон от 1000 до 2120 Гц, когда начинает работать ещё один ФНЧ;
- R8, R9, R10, C6, C7 и ОУ формируют ФНЧ с частотой среза 2120 Гц, в котором входной резистор разделён на два, чем осуществляется суммирование сигналов.

На рисунке D.13 приведён график АЧХ этого эквалайзера.

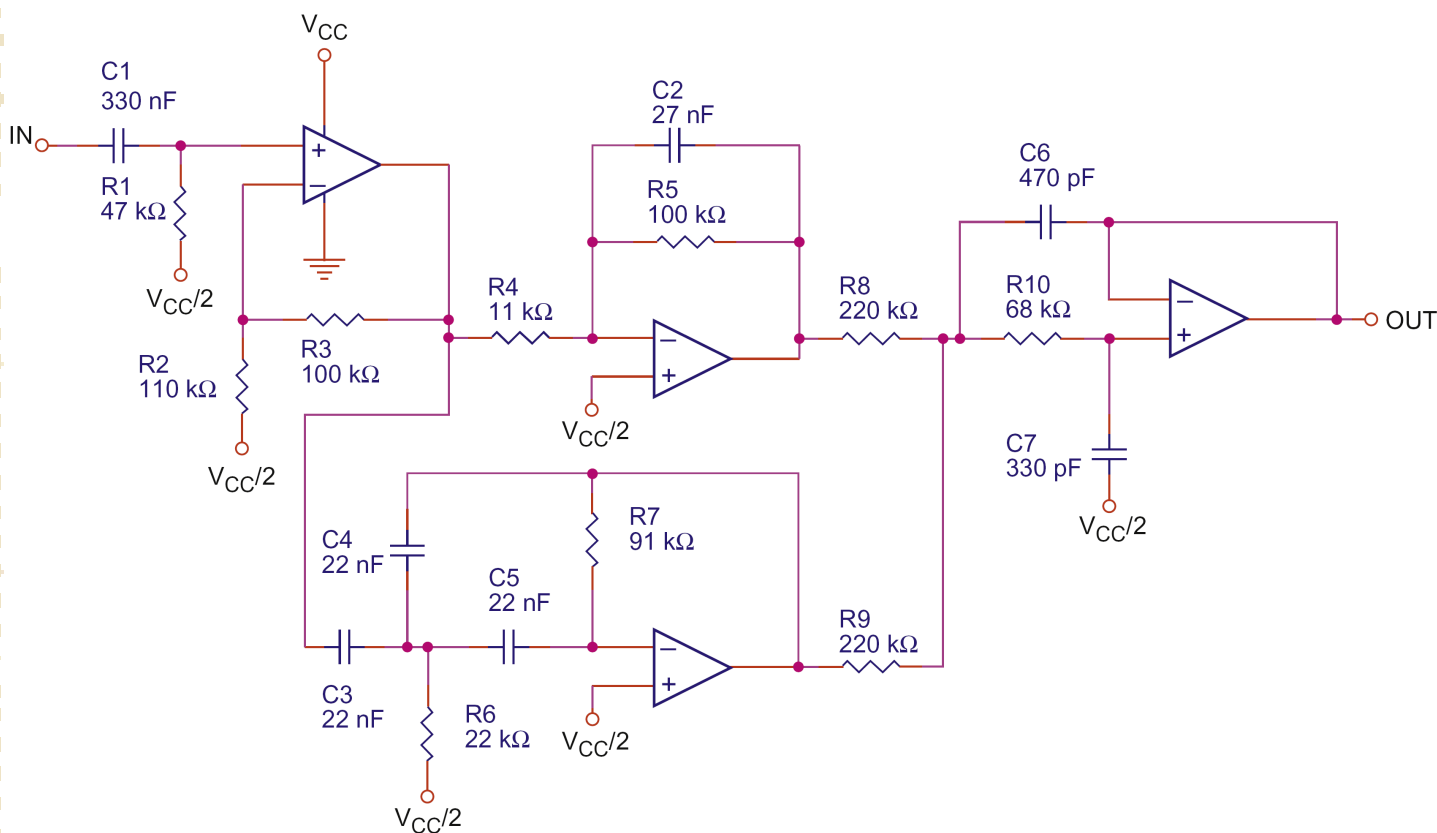


Рисунок D.12 Корректирующий предусилитель

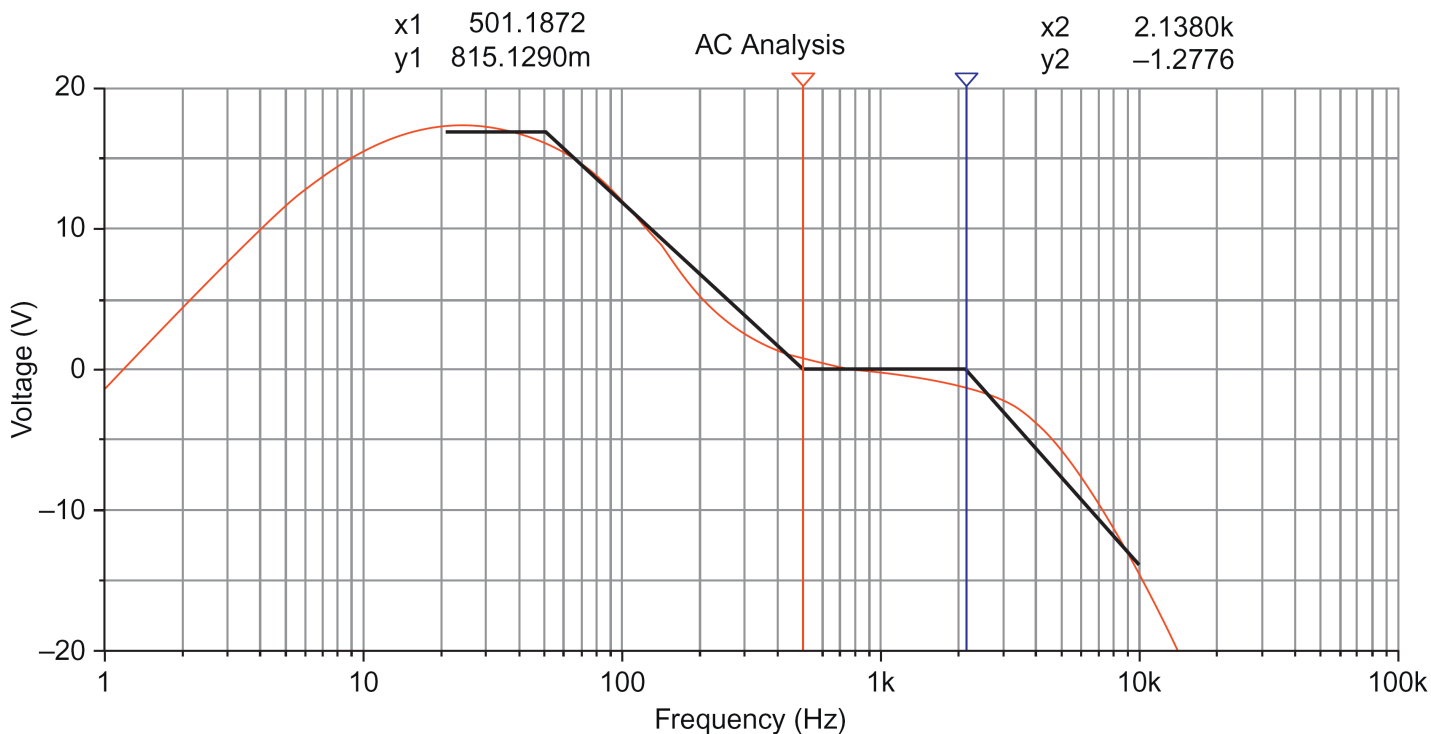


Рисунок D.13 АЧХ RIAA эквалайзера

В точке 500 Гц реальная АЧХ проходит выше идеальной кривой на 0.8 дБ, а в точке 2120 Гц — ниже идеальной кривой на 1.3 дБ. Эта схема — лучшее, что может быть сделано без использования намного большего числа ОУ и сложных схемотехнических решений. Она обеспечивает очень эстетически приятное воспроизведение звука.

## Литература

Carter, Bruce. (2000) An Audio Circuit Collection, parts 1-3. Dallas: Texas Instruments.

<http://www.ti.com/lit/an/slyt155/slyt155.pdf>

<http://www.ti.com/lit/an/slyt145/slyt145.pdf>

<http://www.ti.com/lit/an/slyt134/slyt134.pdf>

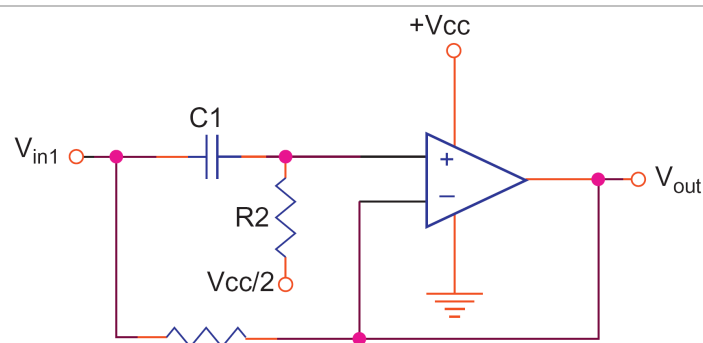


# Как смоделировать эти схемы в TINA-TI?

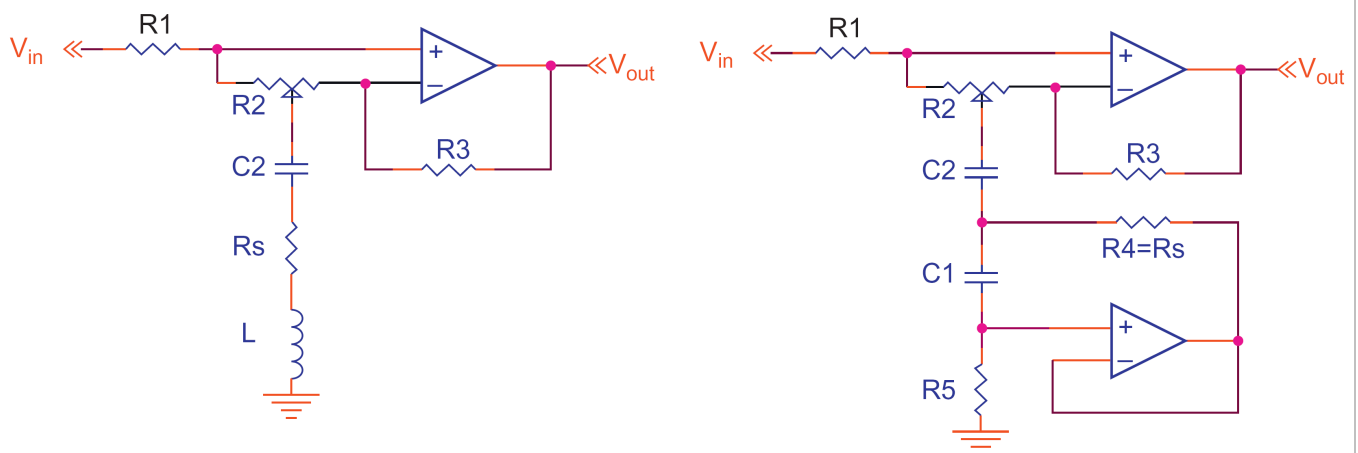
*В.Н. Гололобов, <http://vgololobov.narod.ru/>*

Я не уверен, что автор книги «Op Amps for Everyone» («Операционные усилители для всех») Bruce Carter (Брюс Картер) использовал именно эту программу при создании и проверке всех схем. Но он не только, как он говорит, её приверженец, но и ряд примеров для этой программы принадлежат ему. Рассмотрим несколько схем.

## Схема эквивалента индуктивности



**Figure D.1**  
Simulated Inductor



**Figure D.2**  
Graphic Equalizer

Рис. 1. Схема эквивалента индуктивности и две схемы компонента эквалайзера

Нарисуем в программе TINA-TI первую схему и понаблюдаем за выходом при подаче ступенчатого напряжения на вход:

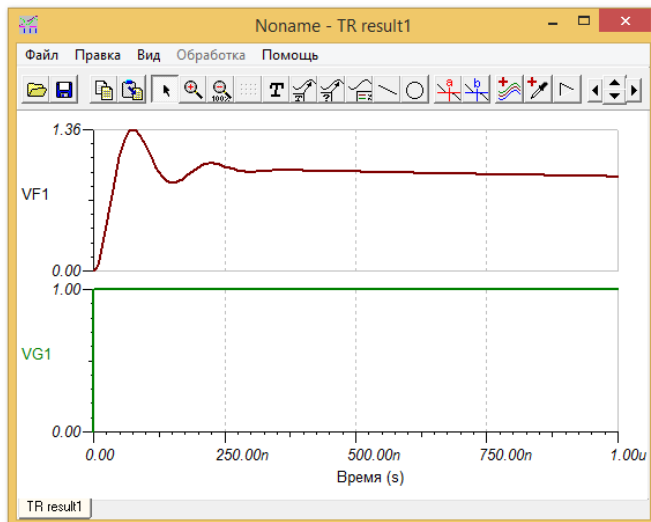
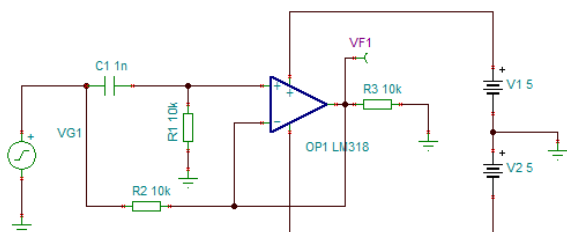


Рис. 2. Переходные процессы в схеме эквивалента индуктивности

Напряжение на выходе ОУ, а это падение напряжения на резисторе R3, вызванное выходным током, возрастает с некоторой скоростью, а не появляется сразу после подключения источника к входу. То есть, ток возрастает постепенно, как это имеет место для индуктивности, что и описывает автор. Повторим схему регулятора, использующего индуктивность.

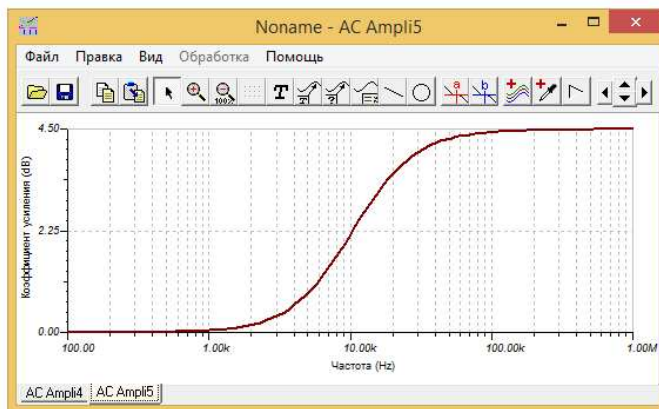
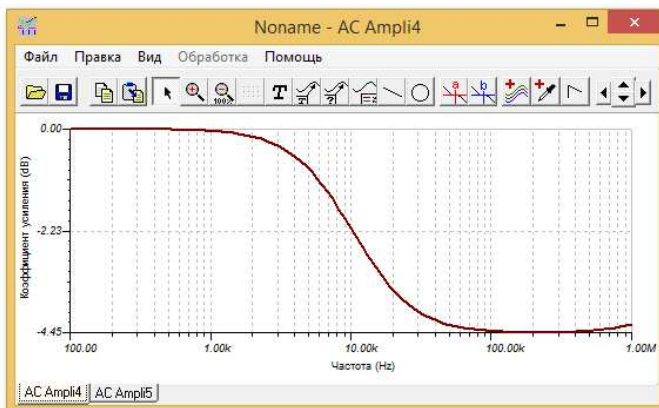
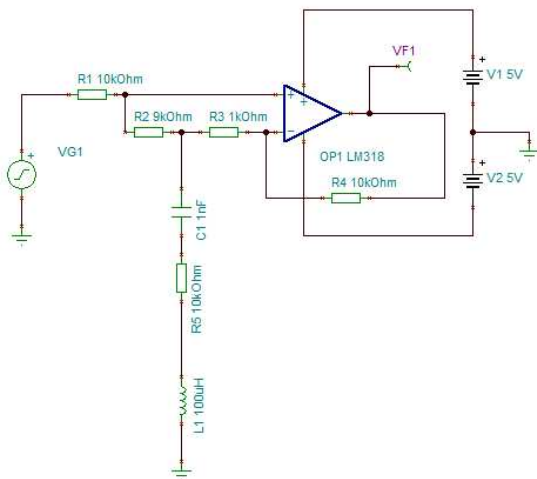


Рис. 3. Амплитудно-частотные характеристики регулятора

АЧХ получены: первая при сопротивлениях  $R2 = 1\text{кОм}$ ,  $R3 = 9\text{кОм}$ ; вторая при  $R2 = 9\text{кОм}$ ,  $R3 = 1\text{кОм}$ . Смоделируем теперь АЧХ при замене индуктивности её эквивалентом.

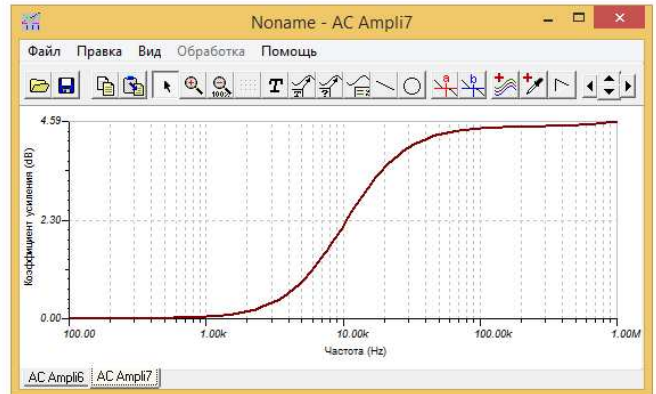
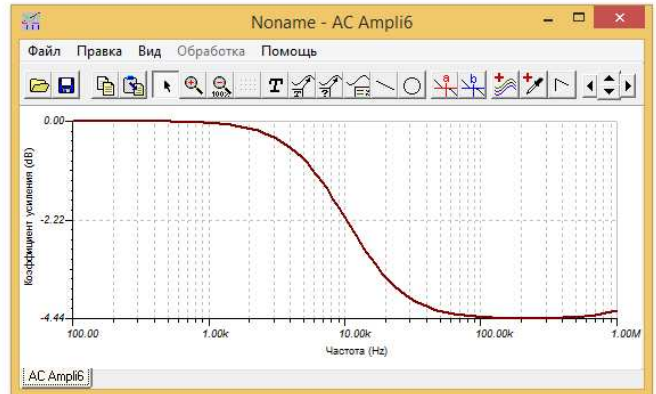
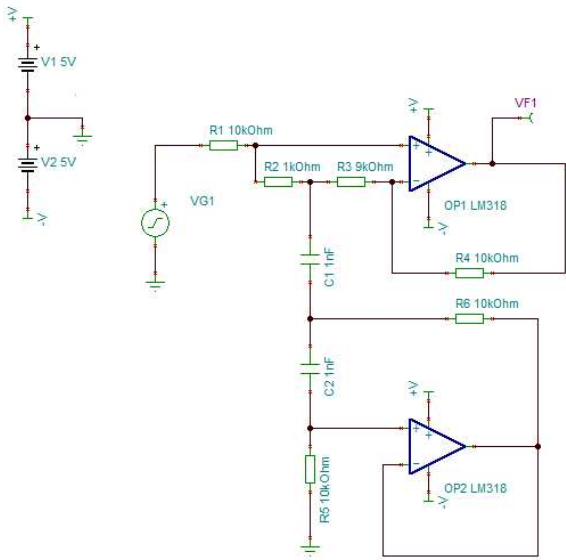


Рис. 4. Амплитудно-частотные характеристики регулятора с эквивалентной схемой

### Схема генератора тока

Ток идеального источника тока не зависит от нагрузки. Вот схема, представленная автором:

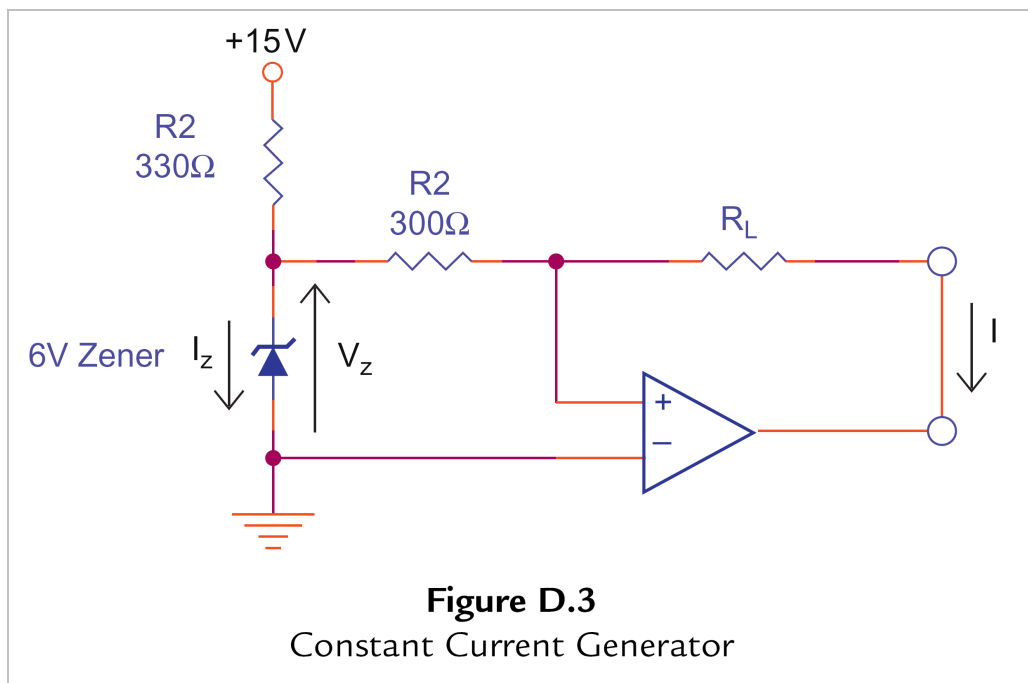


Рис. 5. Схема генератора постоянного тока

Используя анализ на постоянном токе:

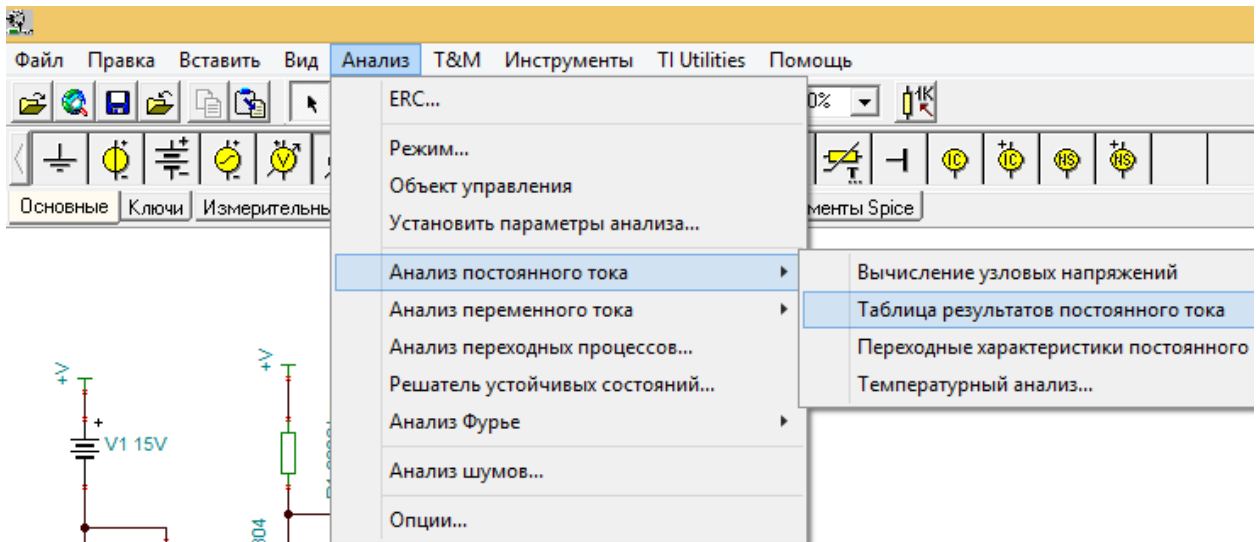


Рис. 6. Выбор метода анализа для моделирования

Мы можем проверить, какой ток протекает через резистор нагрузки.

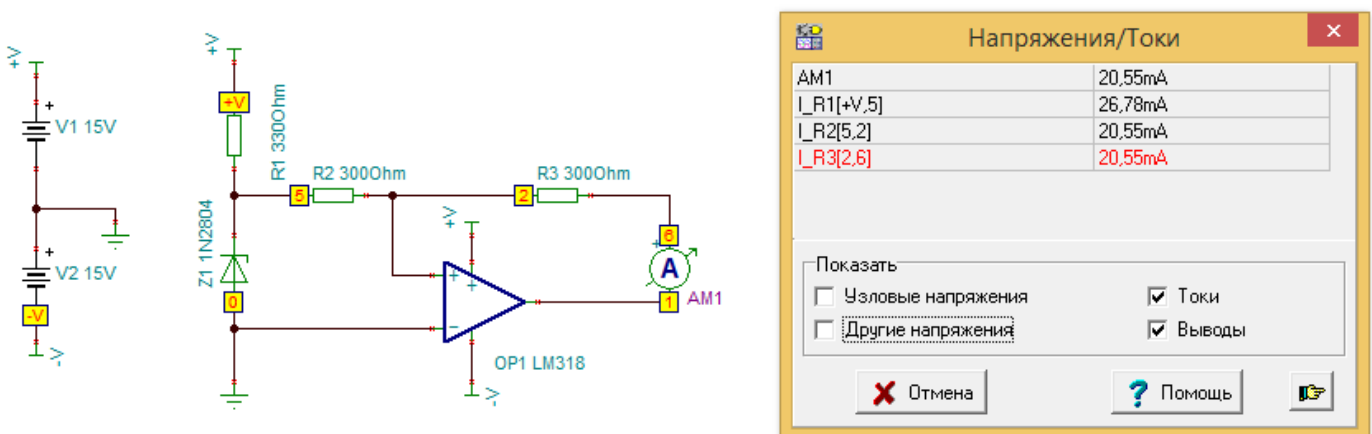


Рис. 7. Ток через сопротивление нагрузки R3

Источник, конечно, не идеальный. Но можно проверить, что при разных сопротивлениях нагрузки ток поддерживается достаточно точно.

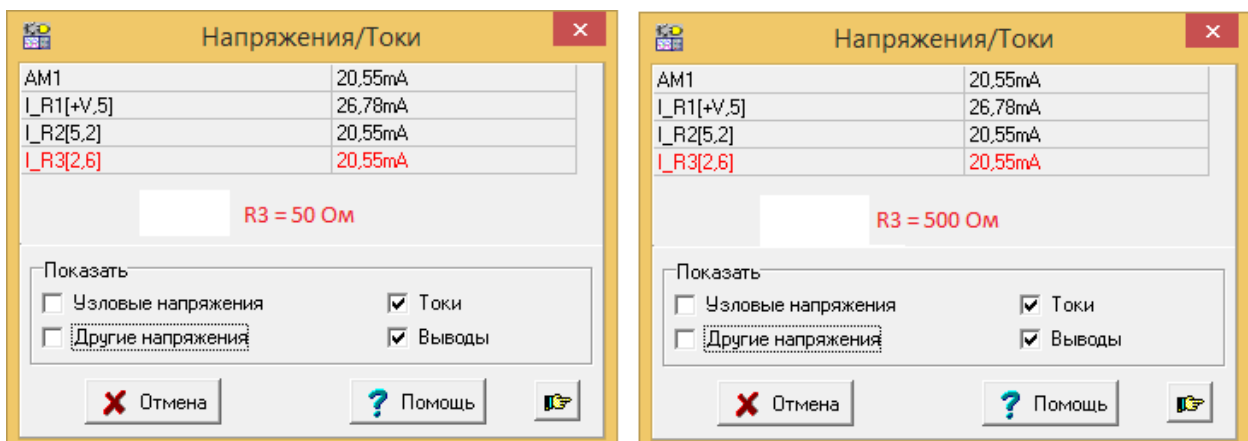


Рис. 8. Ток через резистор нагрузки при разных значениях сопротивления

## Инвертор опорного напряжения

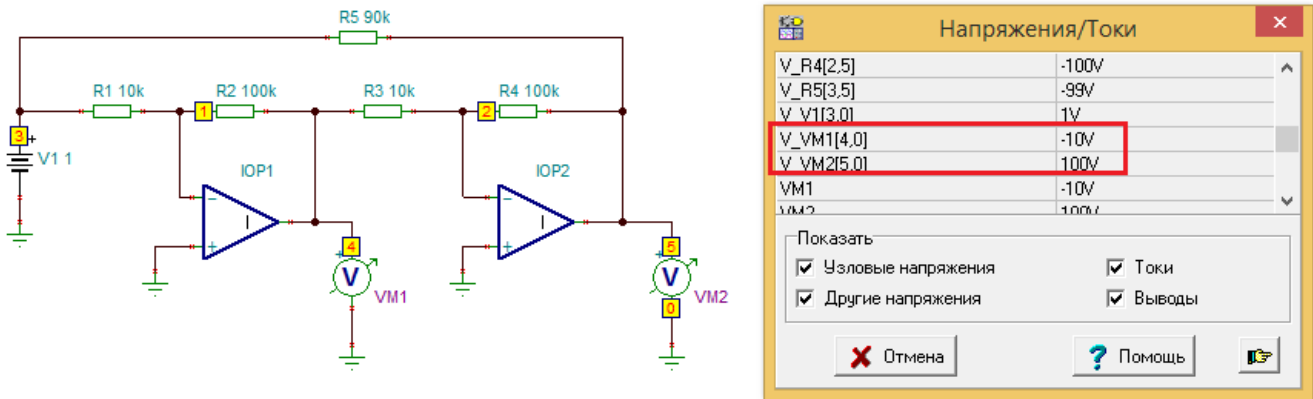


Рис. 9. Моделирование инвертора напряжения с идеальными ОУ

Для моделирования схемы используется анализ на постоянном токе (**Анализ - Анализ постоянного тока - Таблица результатов постоянного тока**). Получив таблицу, следует найти строку, где расположены показания вольтметров VM1 и VM2, и считать их показания.

Заметьте, что напряжение 100 В, которое показывает второй вольтметр, получено благодаря использованию идеальных ОУ, напряжение питания которых не ограничено привычными  $\pm 5$  В или  $\pm 15$  В.

## Получение абсолютного значения сигнала

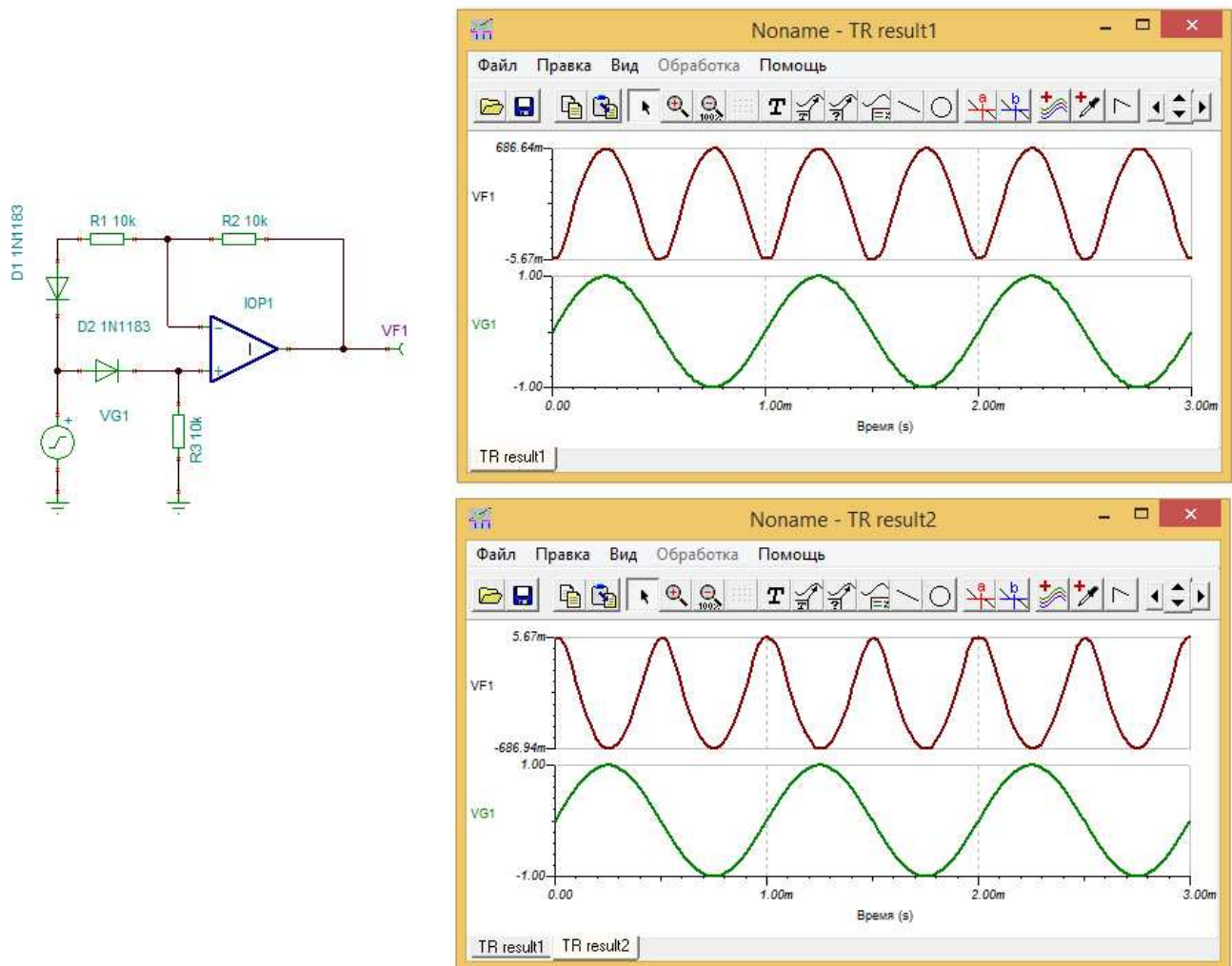


Рис. 10. Моделирование схемы получения абсолютного значения сигнала

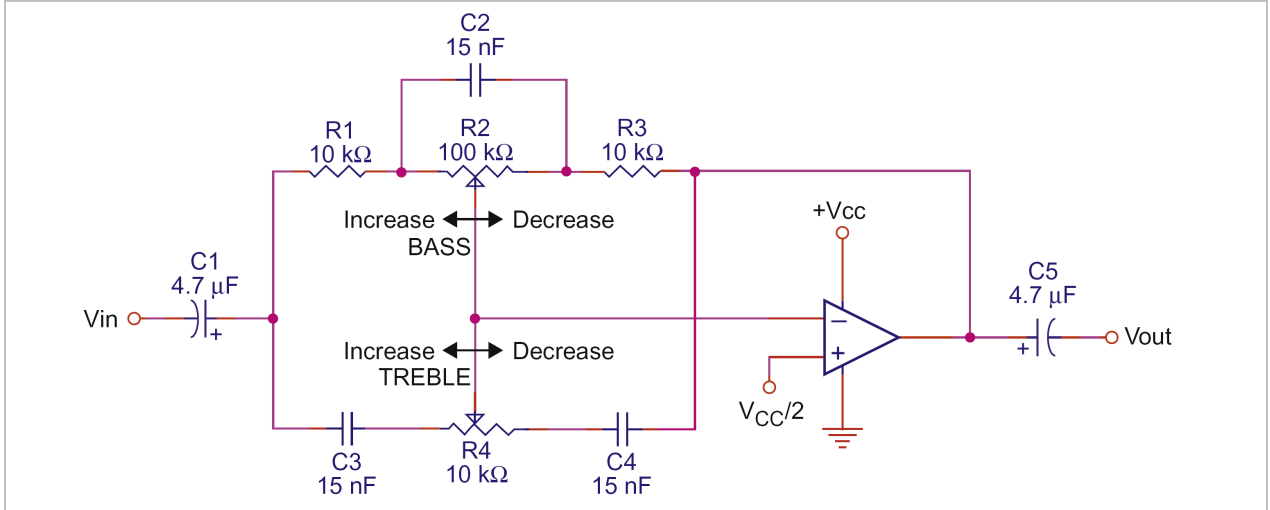


В оригинальной схеме (Рисунок D.5), похоже, опечатка. На рис. 10 ошибка исправлена. На нижней диаграмме результат после переворота диодов.

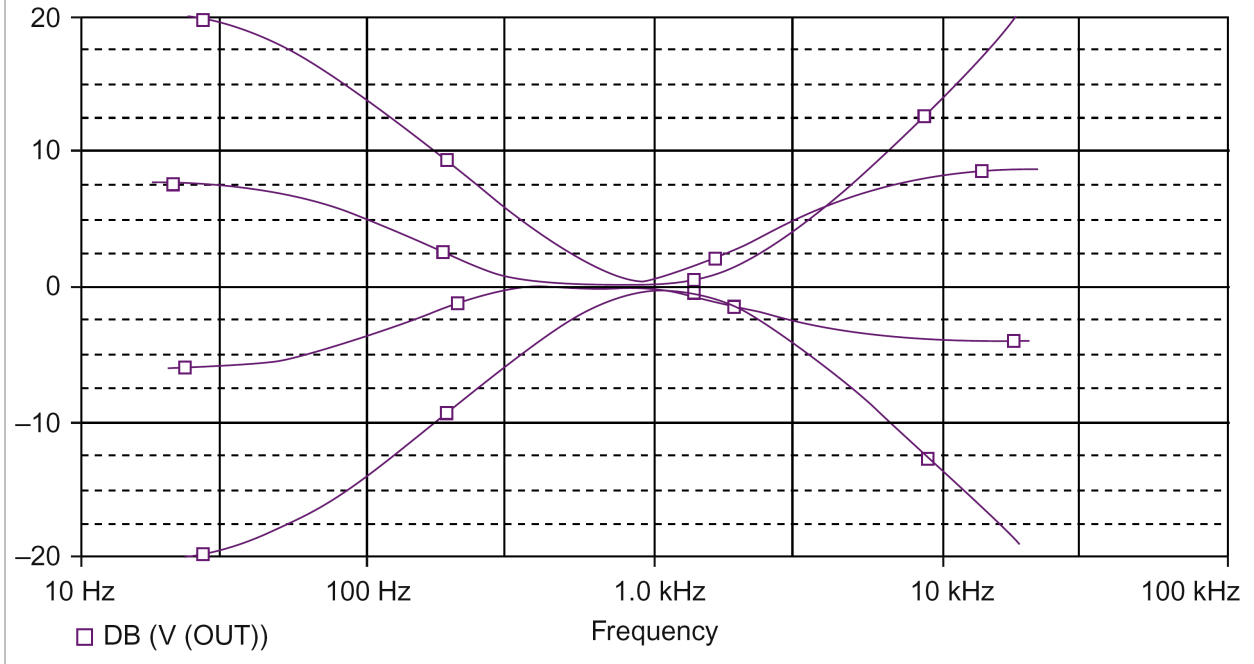
При моделировании используется генератор синусоидального напряжения (выбирается в свойствах генератора напряжения). В качестве режима анализа – **Анализ переходных процессов**.

Если не обращать внимания на верхней диаграмме на нижний уровень в несколько милливольт отрицательного напряжения, то изменение переменного двухполярного напряжения превращается в изменение абсолютного значения напряжения.

**Регулятор тембра**



**Figure D.9**  
Tone Control



**Figure D.10**  
Tone Control Response

Рис. 12. Оригинальная схема регулятора тембра и его АЧХ

Как и в первом случае с регулятором (см. рис. 3), заменим потенциометры делителями напряжения из двух резисторов.

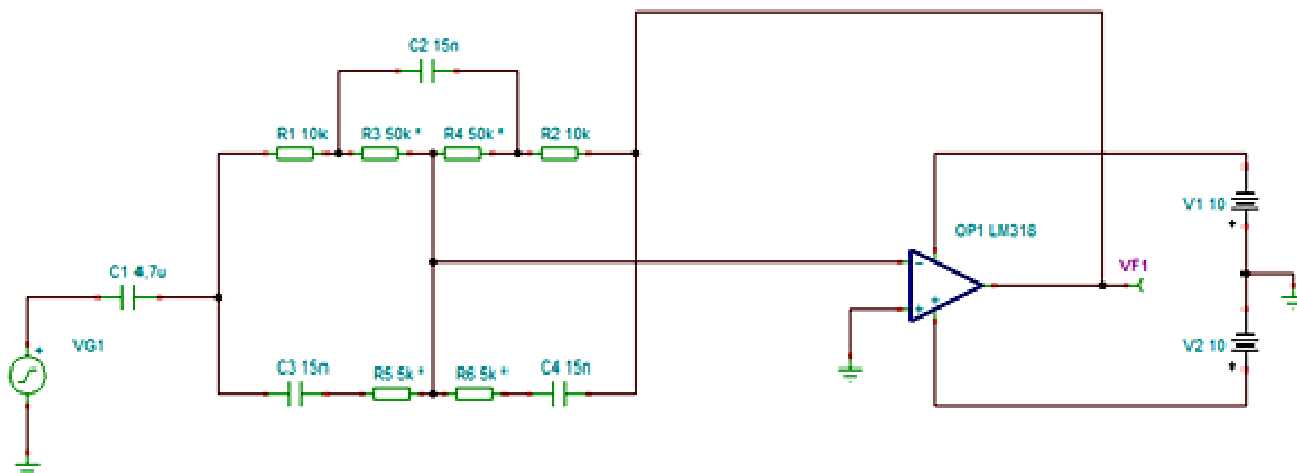


Рис. 13. Схема регулятора в TINA-TI

Но при моделировании поступим иначе, чем в прошлый раз. Воспользуемся компонентом управления с инструментальной панели.

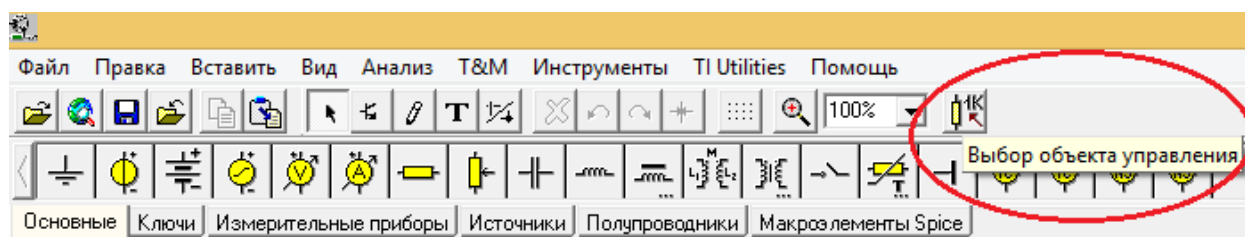


Рис. 14. Компонент управления

После нажатия на иконку курсор мышки меняет свой вид. Щёлкнем левой клавишей мышки по первому резистору верхнего потенциометра R3.

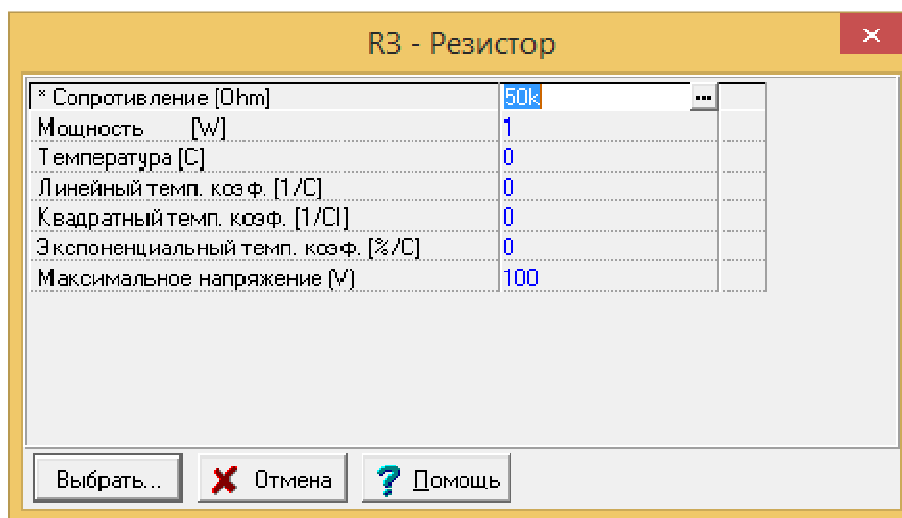


Рис. 15. Диалоговое окно свойств резистора

Нажмём кнопку **Выбрать...** Появляется новое окно диалога настройки управления резистором.

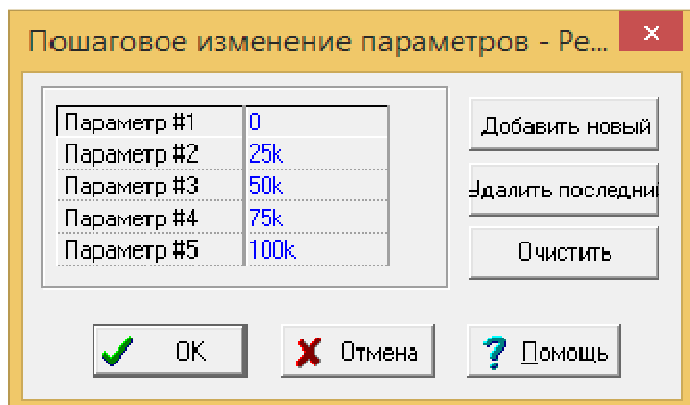


Рис. 16. Диалог настройки управления

В новом окне задаём начальное и конечное значение и способ задания шага списком, нажимая кнопку **Выбрать список**:

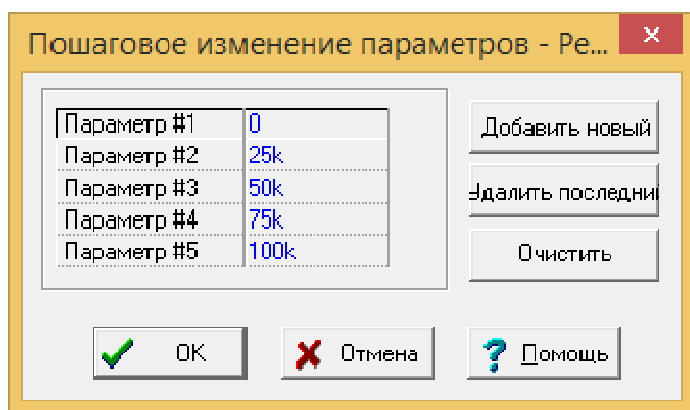


Рис. 17. Окно задания списка значений резистора

По умолчанию будет три шага, что можно изменить с помощью кнопки **Добавить новый**. У автора используются конечные значения и значения в  $\frac{1}{4}$  и  $\frac{3}{4}$ . Что и записываем в список. Далее нажимаем кнопки **ОК, ОК** и переходим ко второму резистору R4, где повторяем все шаги но:

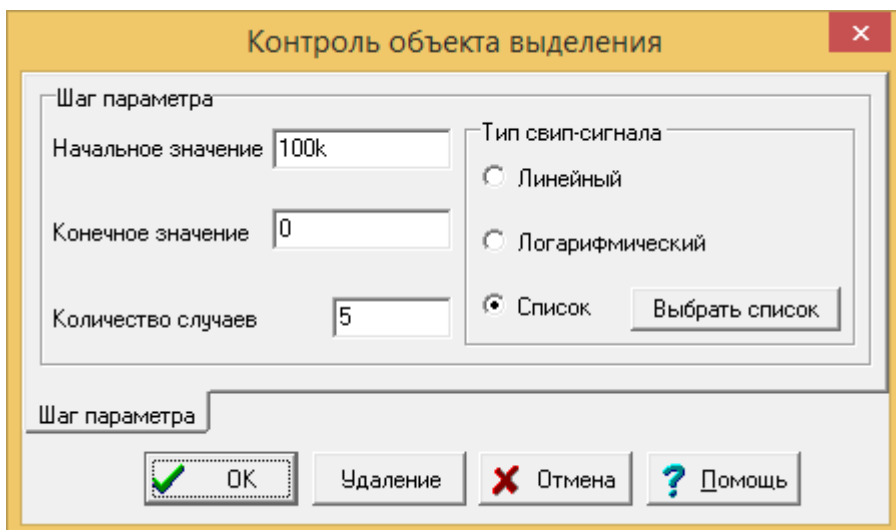


Рис. 18. Задание начального и конечного значений для второго резистора

Здесь начальное и конечное значение меняются местами. Изменился и список.

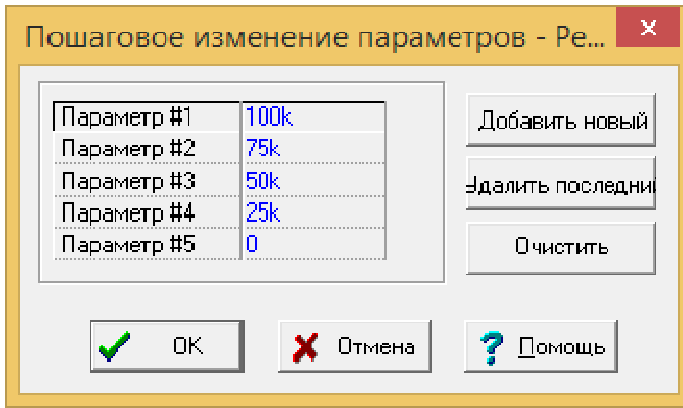


Рис. 19. Список значений второго резистора первого потенциометра

Прделаем аналогичные настройки резисторов второго делителя, заменившего потенциометр, с учётом его значения в 10 кОм, чем завершаем предварительные шаги.

Теперь в разделе основного меню Анализ выбираем пункт Режим, который настраиваем:

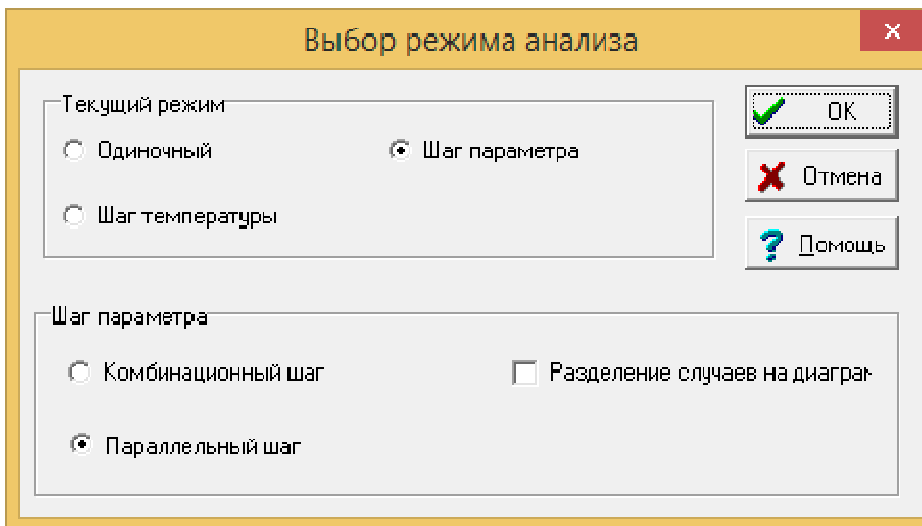


Рис. 20. Настройка режима анализа

В качестве вида анализа выбираем следующий:

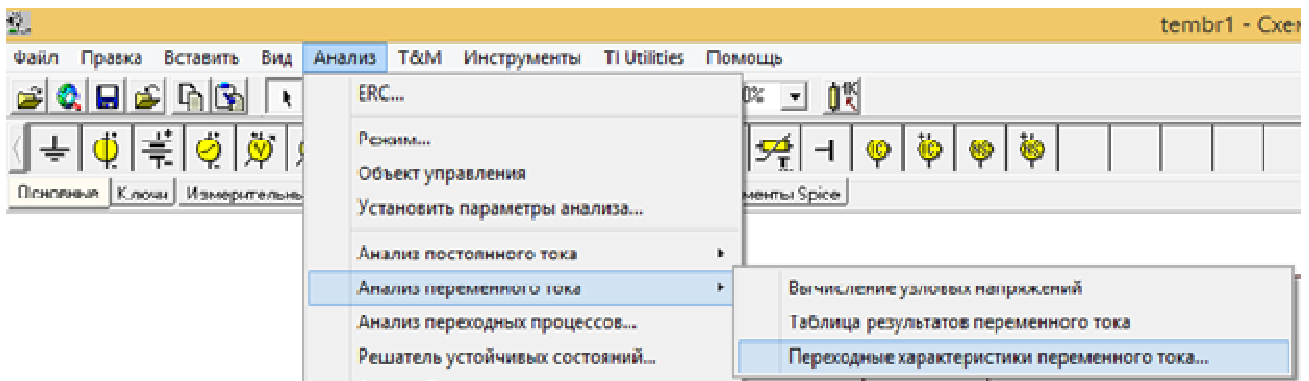


Рис. 21. Выбор вида анализа

И настраиваем его, задав нужный диапазон частот и логарифмический вид оси x:

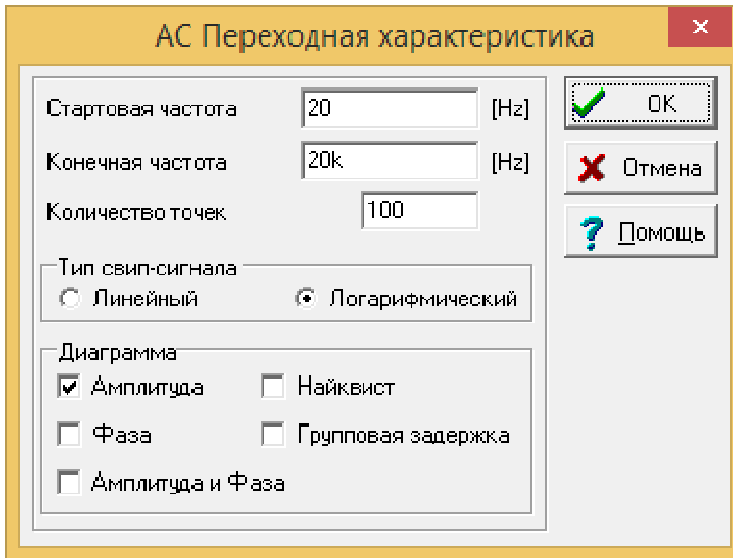


Рис. 22. Настройки анализа переходных характеристик

Запустив анализ, получим АЧХ для крайних, средних и промежуточных значений сопротивления потенциометров:

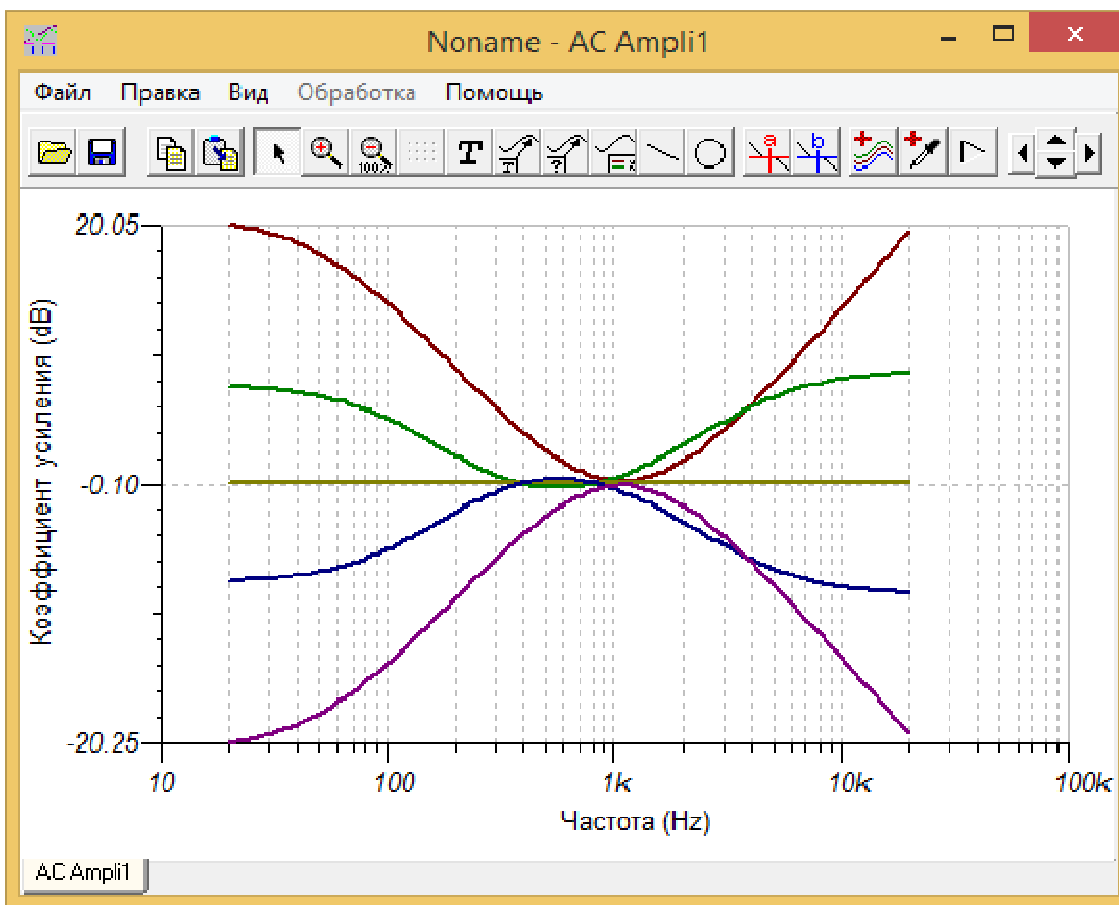


Рис. 23. Полученные в TINA-TI амплитудно-частотные характеристики



## Ещё раз о некоторых видах анализа

Моделируя предложенные автором схемы, вы можете использовать все виды анализа, которые есть в TINA-TI. Некоторые виды анализа, как бы дублируют друг друга, позволяя вам выбрать то, что удобнее в данный момент. Рассмотрим анализ постоянного тока на примере схемы инверсии напряжения. Вот раздел анализа из основного меню.

### Анализ постоянного тока:

**Вычисление узловых напряжений**

**Таблица результатов постоянного тока**

**Переходные характеристики постоянного тока...**

**Температурный анализ...**

При симуляции схемы инверсии напряжения выше было использовано получение таблицы результатов постоянного тока. Но, если вам не нужны все токи и напряжения, если вы интересуетесь только показаниями вольтметров, вы можете для анализа использовать раздел **Вычисление узловых напряжений**.

После запуска анализа курсор меняет свой вид, превращаясь в пробник, а показания вольтметров появляются рядом с ними:

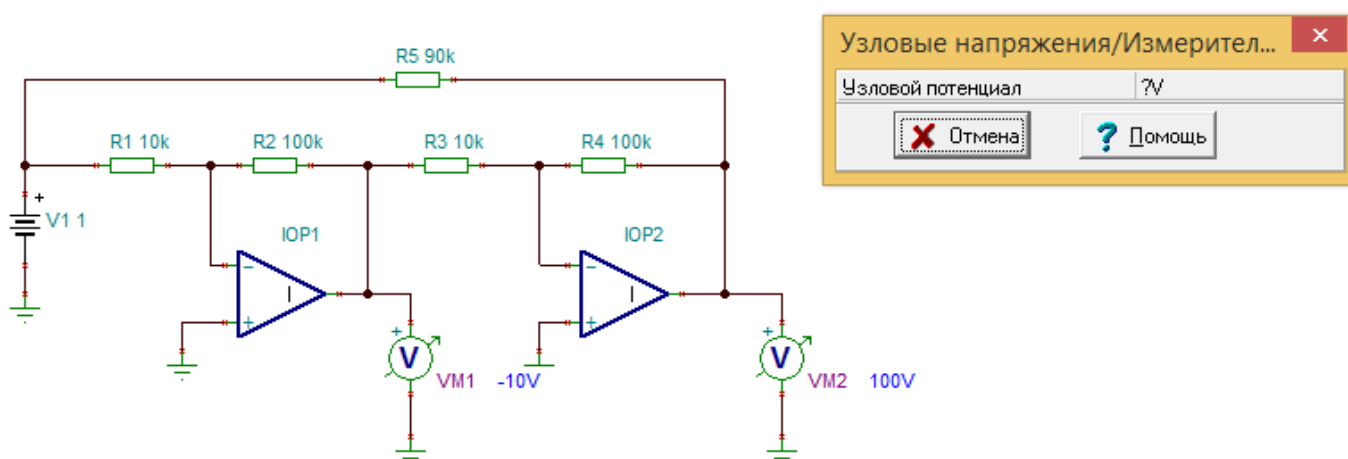


Рис. 24. Вычисление узловых напряжений

Окно результатов, которое появляется справа от схемы, позволяет вам видеть любые значения напряжения на схеме, если указать «щупом» интересующую вас точку.

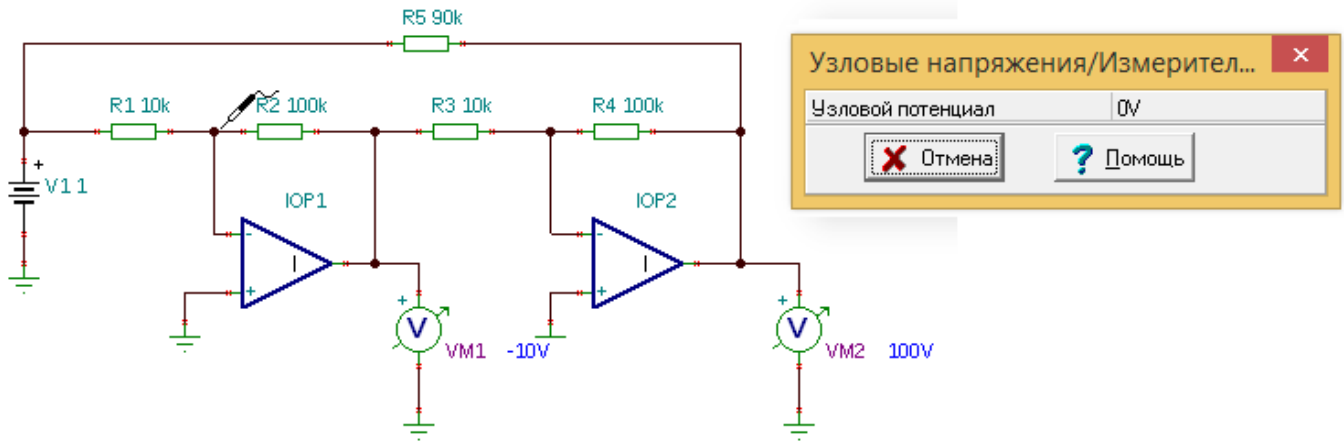


Рис. 25. Получение значения напряжения на входе первого ОУ

Если вас интересует, как ведут себя напряжения на выходах при изменении напряжения на входе, вы можете использовать анализ **Переходные характеристики постоянного тока**. Выбрав в диалоговом окне входное напряжение V1, вы получите исчерпывающий ответ:

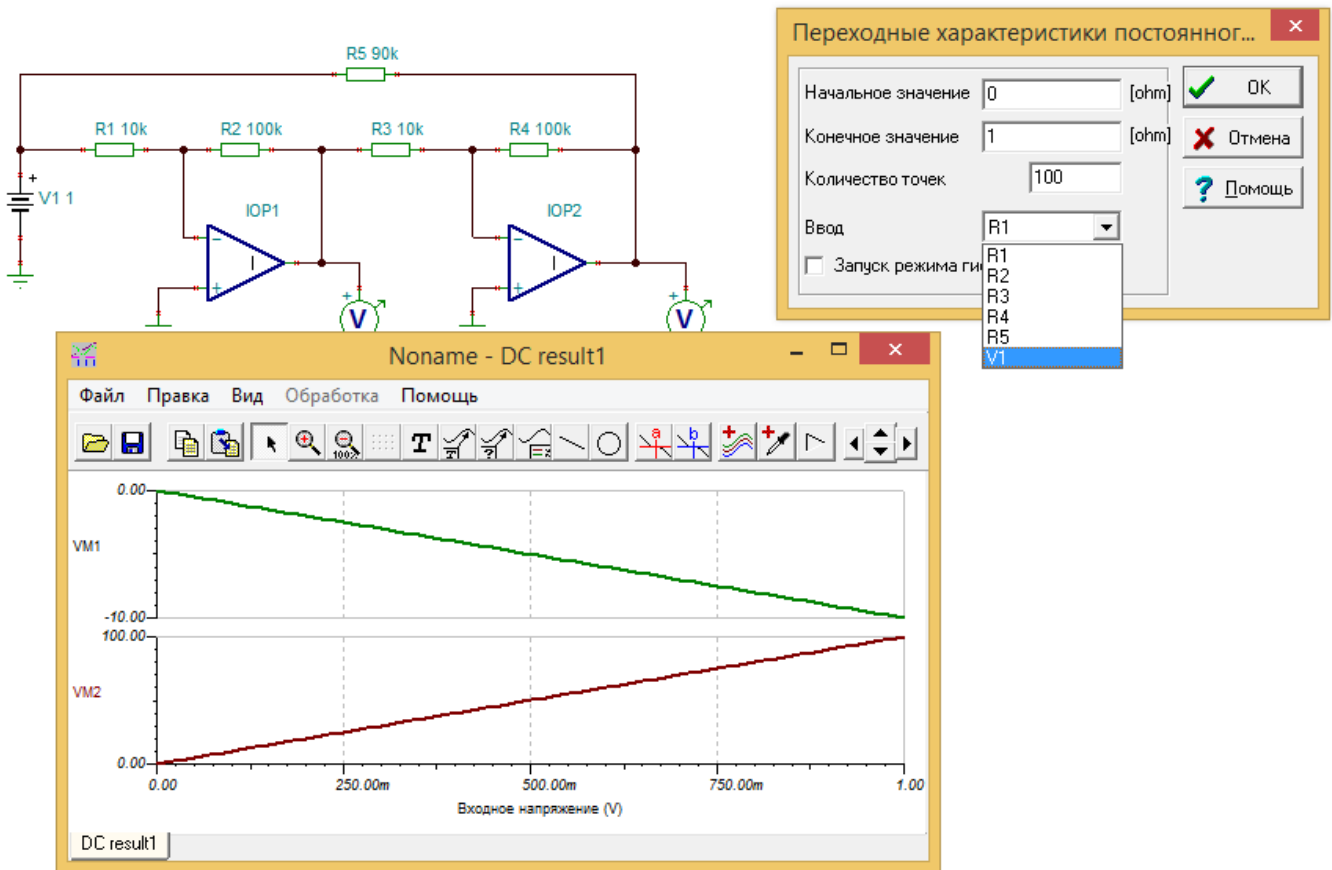


Рис. 26. Использование переходных характеристик постоянного тока

**Температурный анализ** поможет вам оценить, например, устойчивость рабочей точки к изменению температуры. Достаточно запустить этот режим анализа и указать в диалоговом окне начальную и конечную температуру.

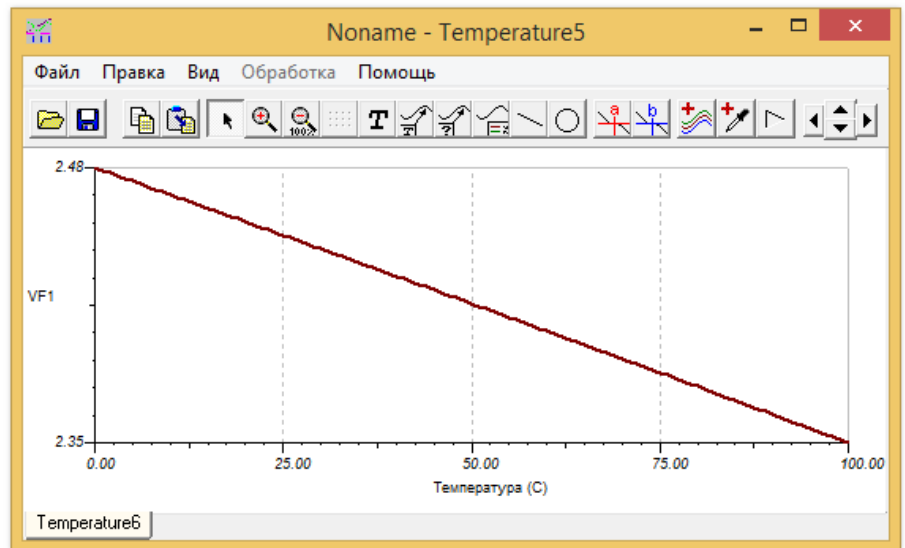
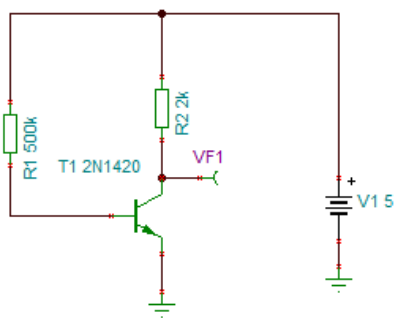


Рис. 27. Анализ влияния температуры на рабочую точку транзистора

**Анализ работы схемы по постоянному току** даёт полное представление о многих параметрах, таких важных как распределение напряжений, потребляемый ток и изменение этих параметров в зависимости от внешних факторов. Но большая часть электрических схем предназначена к обработке сигналов. Поэтому анализ на переменном токе приобретает не меньшую важность.

### Анализ переменного тока:

#### Вычисление узловых напряжений

#### Таблица результатов переменного тока

#### Переходные характеристики переменного тока...

Повторим проверку схемы инверсии напряжения, заменив источник постоянного напряжения генератором синусоидального напряжения со значением 10 мВ.

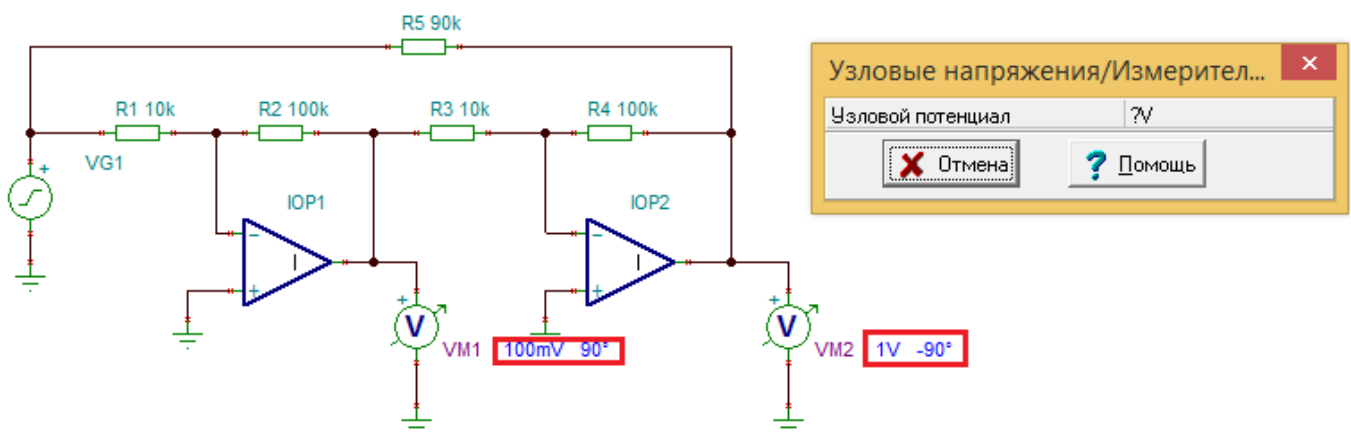


Рис. 28. Проверка узловых напряжений на переменном токе

Как и для постоянного тока, вы можете проверить напряжение в любой точке схемы, указав её «пробником».

**Таблица результатов переменного тока** даёт более полное представление о всех точках схемы.

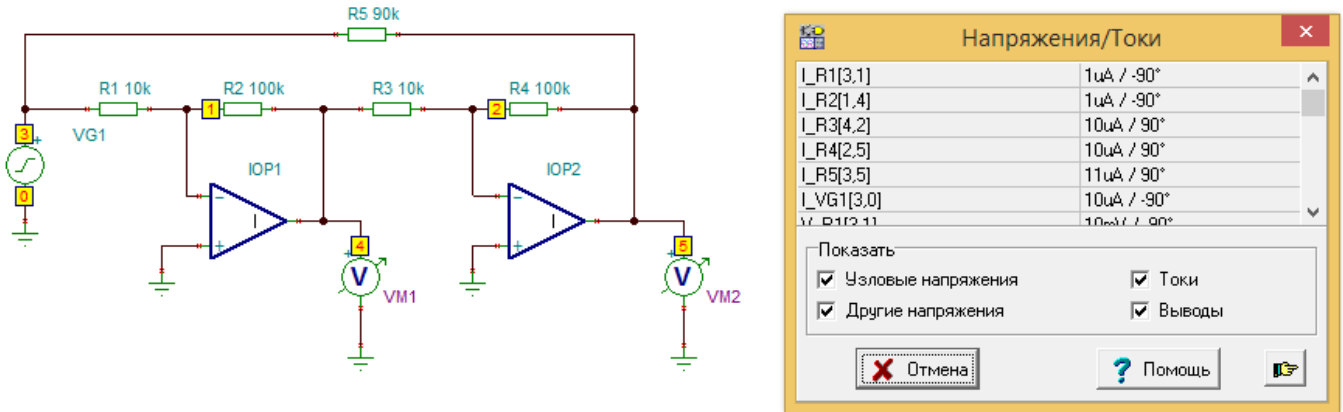


Рис. 29. Таблица результатов переменного тока

**Переходные характеристики переменного тока** – это частотные характеристики, скажем, для простого усилительного каскада на транзисторе. В диалоговом окне вы можете задать интересующую вас полосу частот, выбрать вид характеристики АЧХ или ФЧХ (или и то, и другое) и получить результат.

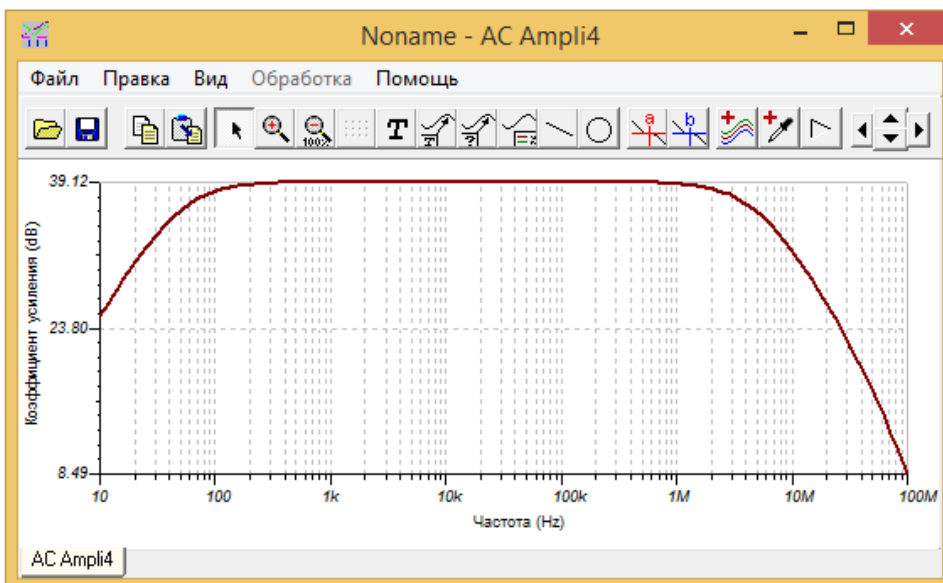
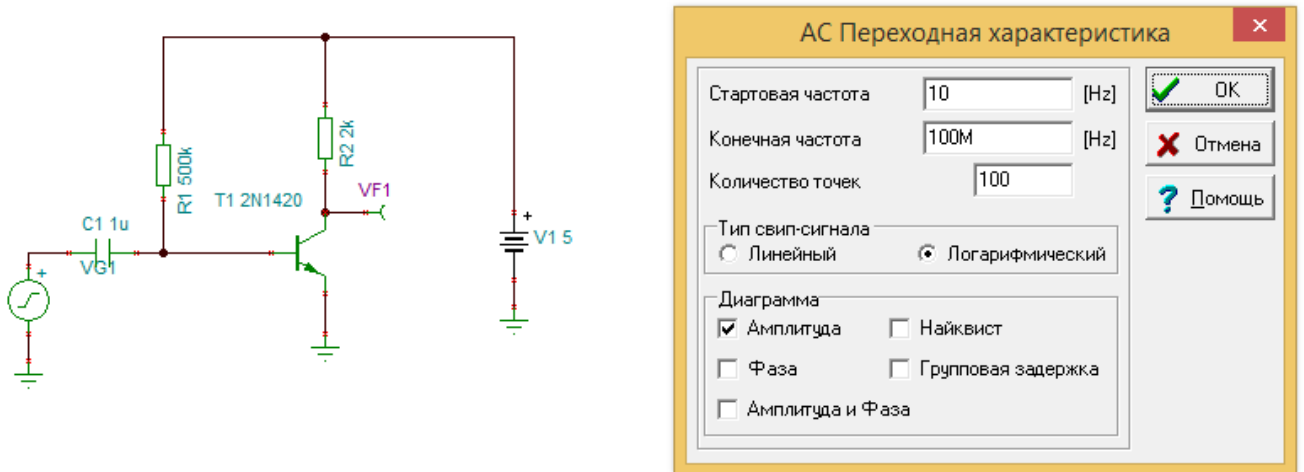


Рис. 30. Частотная характеристика транзистора с общим эмиттером

Генератор можно не настраивать, чтобы получить эти характеристики. Но для анализа переходных процессов вам придётся это сделать.

**Анализ переходных процессов** покажет вам, что произойдёт с вашим сигналом после его обработки каскадом на транзисторе.

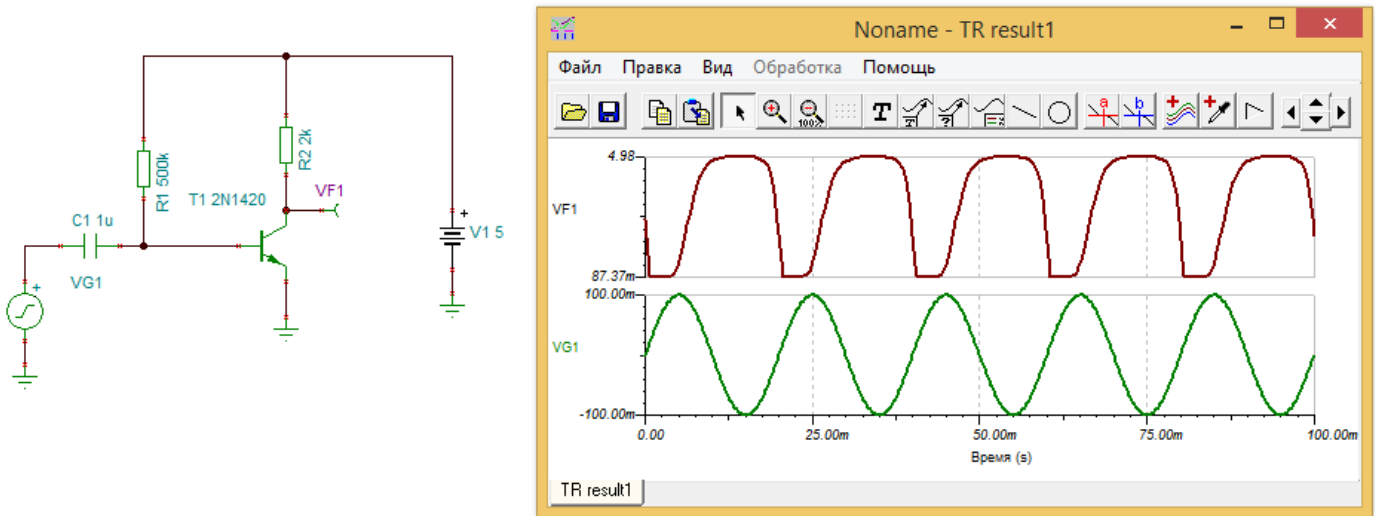


Рис. 31. Проверка прохождения сигнала

И как бы хорошо всё не выглядело при предыдущих проверках, эта последняя заставит вас вернуться к настройкам, если вы хотели только усилить сигнал. Либо уменьшить сигнал. В программе для этого достаточно в окне диалога выбора вида сигнала изменить его величину.

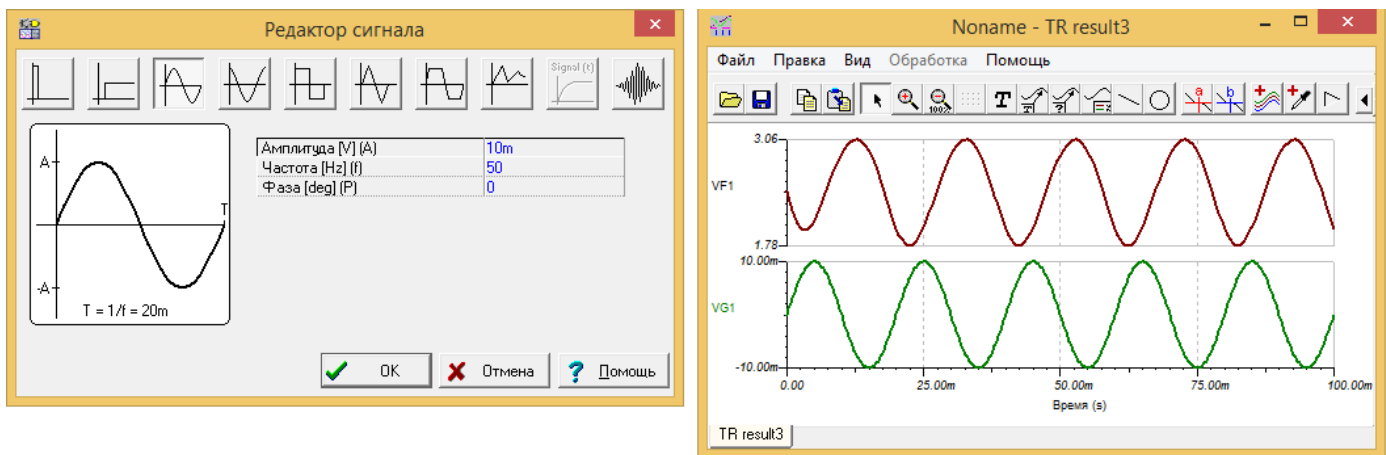


Рис. 32. Уменьшение входного сигнала и результат проверки



# Схема управления

В.Н. Гололобов, <http://vgololobov.narod.ru/>

Многие радиолюбители недооценивают программы моделирования, как хороший инструмент для проверки электрических схем. На примере ряда схем посмотрим, как это выглядит в программе *TINA-TI*.

Программа *TINA-TI* есть в англоязычной и русскоязычной версиях. При установке программы она может оказаться чувствительной к языку операционной системы. Особенно это относится к операционной системе *Linux*, где программа успешно (в настоящее время) работает в среде *Wine*. Если язык не совпадает с устанавливаемой версией, то установка может не получиться, и следует установить другую версию *TINA-TI*. Программа имеет множество примеров, которые интересны и полезны. Загляните в них. Если примеры не открываются по умолчанию, то в разделе «Файл» есть подраздел «Открыть примеры».

Начнём рассказ с простой схемы.

Не космическим кораблём, даже не моделью самолёта. Но управления. Итак, что должна делать схема:

*За основу данной схемы взят триггер на транзисторах с двумя устойчивыми состояниями. Аппарат реагирует на кратковременный сигнал звуковой частоты, который и переводит триггер в другое устойчивое состояние, то есть включает и выключает нагрузку.*

Я не буду приводить всю схему [1, 2], есть вопросы и по другим элементам схемы, но давайте рассмотрим, как работает (или как должна работать) схема триггера на транзисторах. Вот фрагмент оригинальной схемы, выделенный мной:

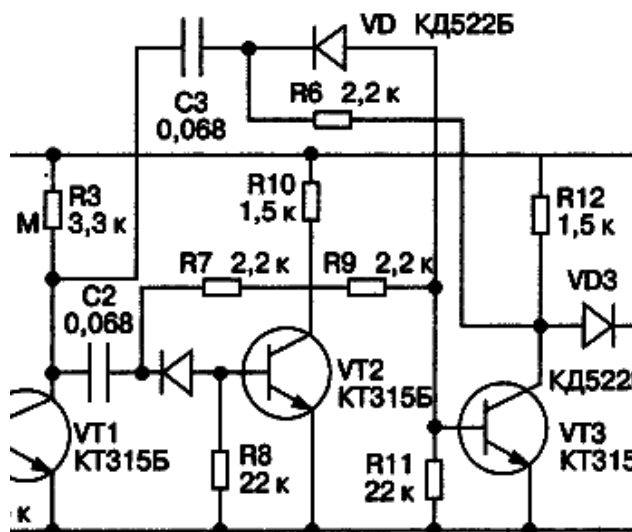


Рис. 1. Схема триггера на транзисторах (фрагмент общей схемы)

Надо полагать, что триггер – это транзисторы VT2 и VT3 с соответствующими компонентами. Эту часть схемы я нарисую в программе *Tina 9 - TI*. Программа некоммерческая, её можно использовать бесплатно, и хотя она не полная в такой версии, но позволяет сделать достаточно много. Версия [3], доступная сегодня и обозначенная как *sloc243c* (86,3 Мб), русифицирована.

<b>TINA-TI_RUSSIAN:</b> SPICE-Based Analog Simulation Program	<a href="#">Download</a>	ACTIVE	Free	Windows XP or 7
--	--------------------------	--------	------	-----------------

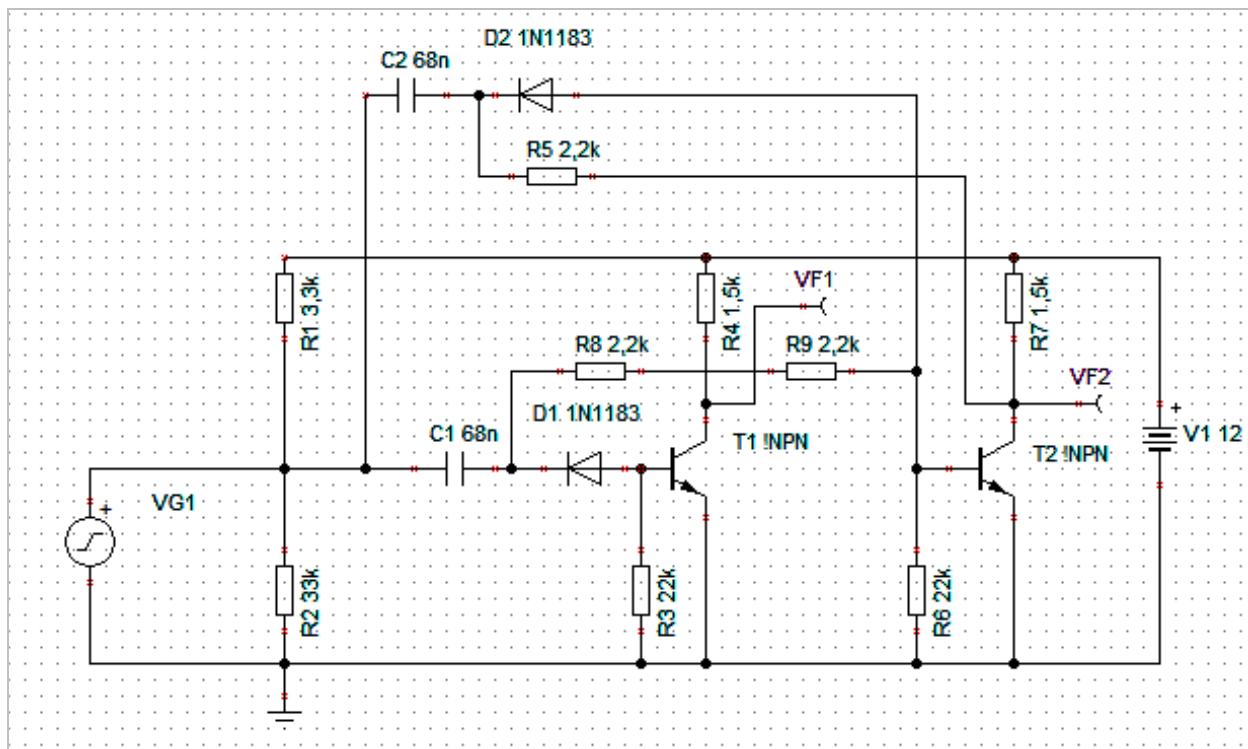


Рис. 2. Выделенный фрагмент схемы устройства в программе *Tina-TI*

В таком виде, исключая резистор R2, заменивший транзистор VT1 оригинальной схемы, и наличие генератора VG1, заменившего источник сигнала и усилитель, в таком виде схема в точности повторяет ту, что приведена выше. Источник VG1 будет генерировать короткие импульсы, имитирующие напряжение, возникающее при «кратковременном сигнале звуковой частоты».

Первый опыт я проведу со схемой «как есть», хотя можно заметить на оригинальном фрагменте, что резистор в коллекторной цепи второго транзистора не имеет точки соединения с положительным полюсом источника питания. Не исключено, что схема имеет и ещё аналогичные дефекты. Тем не менее:

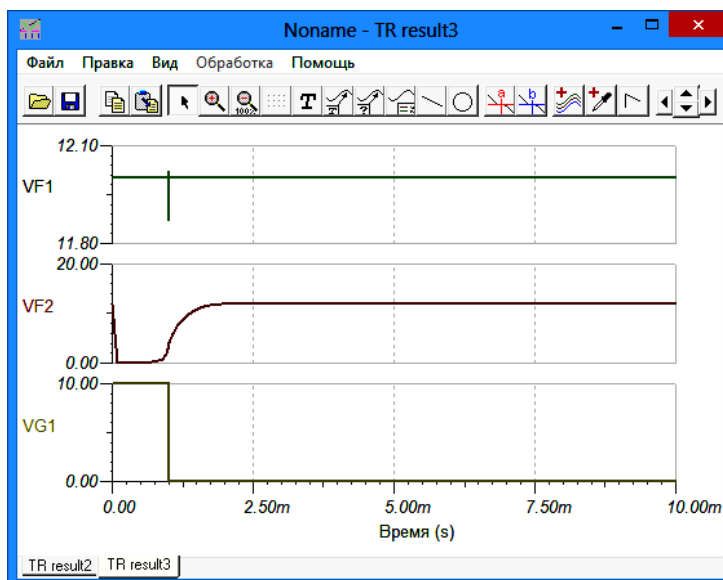


Рис. 3. Результат первого опыта со схемой триггера

Я не знаю реальной длительности и амплитуды кратковременного сигнала, так что мой выбор, что называется, «навскидку». После импульса от генератора длительностью 1 мс на коллекторе транзистора VT2 (измеритель VF2) напряжение 12 В. Это приведёт к включению реле (отсутствующего на оригинальном рисунке). Что должно нас насторожить в данный момент?

Согласен, напряжение на коллекторе транзистора VT1 (измеритель VF1). Если это триггер, то его выходы должны попеременно переходить в высокое и низкое состояние. Причиной

может стать опечатка – нет соединения резистора R8 с коллектором VT1. Исправим эту опечатку.

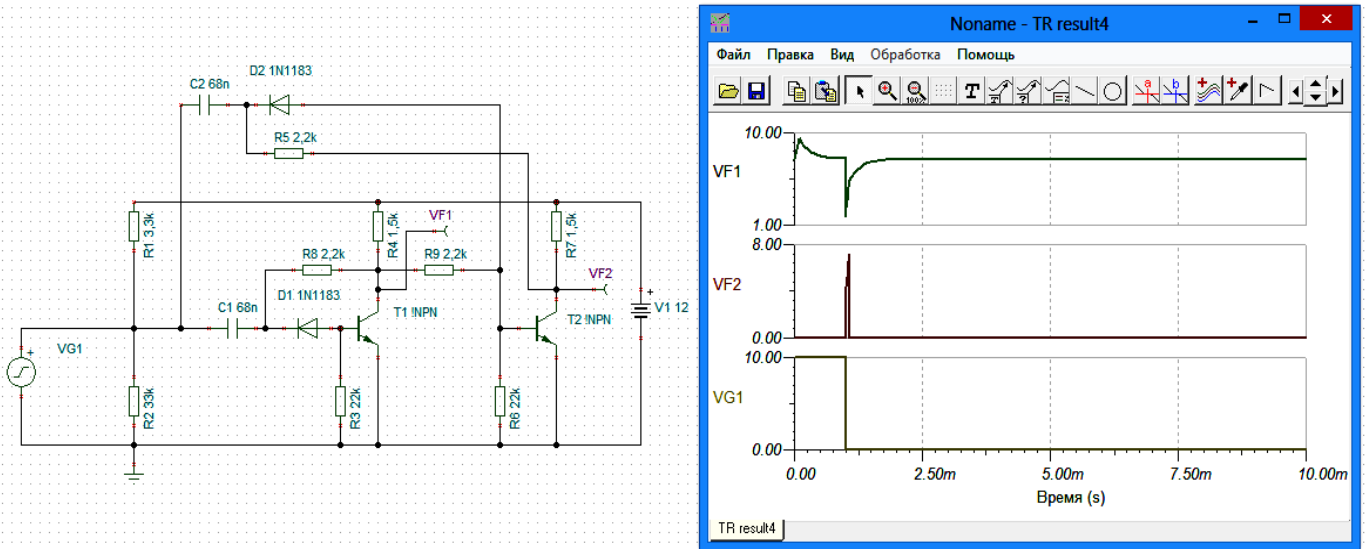


Рис. 4. Работа схемы после исправления опечатки

Теперь напряжения на коллекторах транзисторов больше похожи на правильные, но первый импульс не включает, а выключает реле. Посмотрим, не сделает ли это второй импульс. Для этого я перестрою работу генератора VG1. В программе *Tina-TI* это можно сделать в разделе свойств генератора напряжения. Вначале обратимся к свойствам сигнала, затем выберем и настроим нужный нам вид генерируемого напряжения.

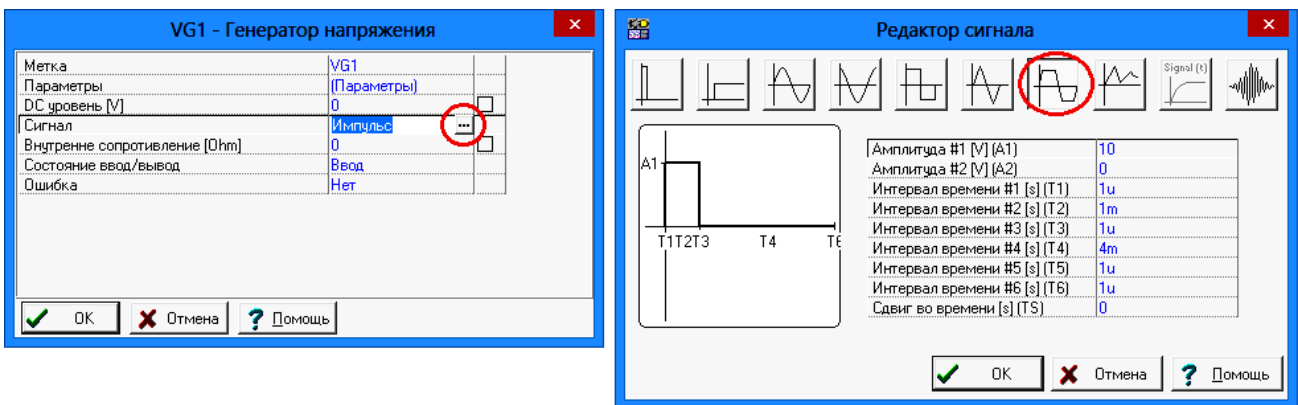


Рис. 5. Настройка генератора VG1 для генерации последовательности импульсов

Перестроив генератор, повторим анализ переходного процесса:

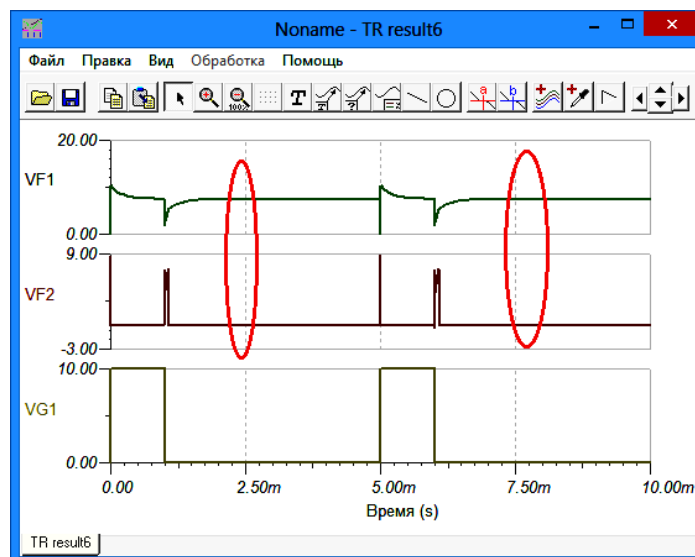


Рис. 6. Повторение анализа переходного процесса

Нет. Это не тот результат, которого я ожидал.

Не знаю, как удобнее вам, а я в подобных случаях начинаю «танцевать от печки». Если у меня возникают сомнения, я стараюсь перерисовать схему в том виде, в каком увидел когда-то впервые, открыв перед экзаменами учебник. Потратив немного времени на перерисовку схемы, я быстрее начинаю понимать, на что следует обратить внимание. Виной того, что происходит со схемой, может быть и ошибка в схеме, и ошибка в номиналах элементов, и неправильная работа программы. Триггер на двух транзисторах – это симметричная схема. В реальной жизни после включения питающего напряжения сработает естественная асимметрия: номиналы деталей никогда не совпадут в точности. Программа, основанная на математических вычислениях, оперирует с числами, которые заданы одинаковыми, поэтому в случае с триггером программа может неправильно показывать результат работы схемы.

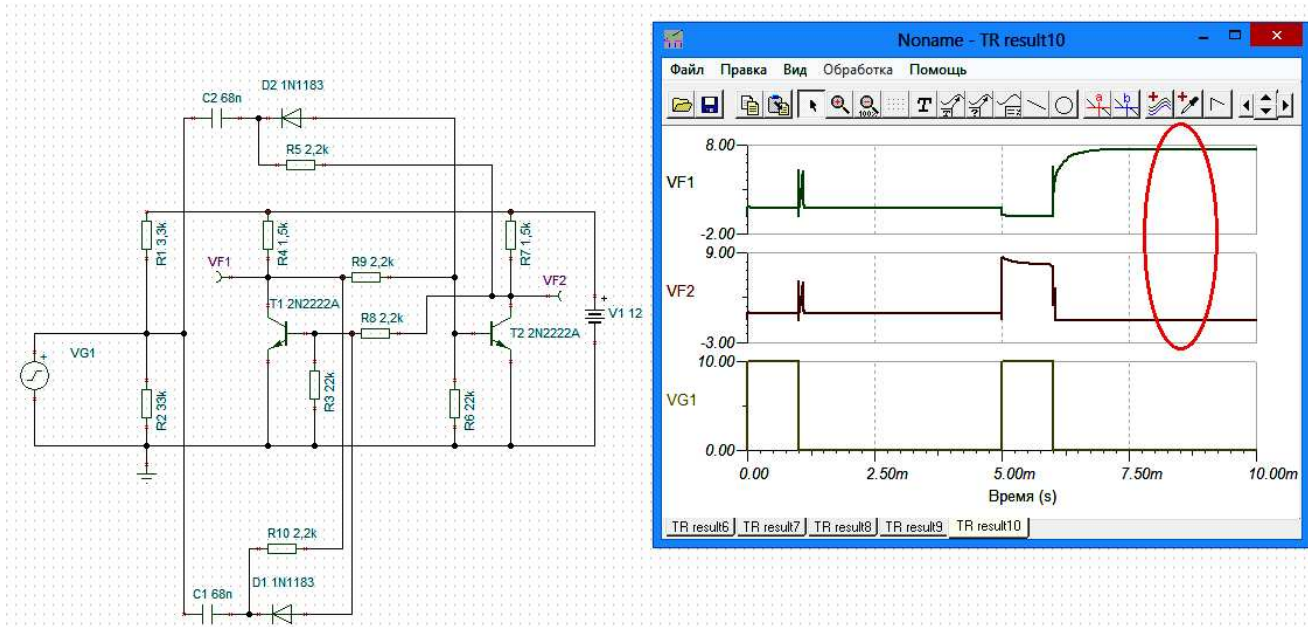


Рис. 7. Работа перерисованной и исправленной схемы

Чтобы схема получилась симметричной, мне пришлось добавить ещё один резистор R8, соединив его с коллектором T2; транзисторы я заменил конкретными моделями 2N2222A. Вид схемы не столь «элегантен», как изначально, но, похоже, схема начинает работать. Убедимся в этом, увеличив интервал наблюдений:

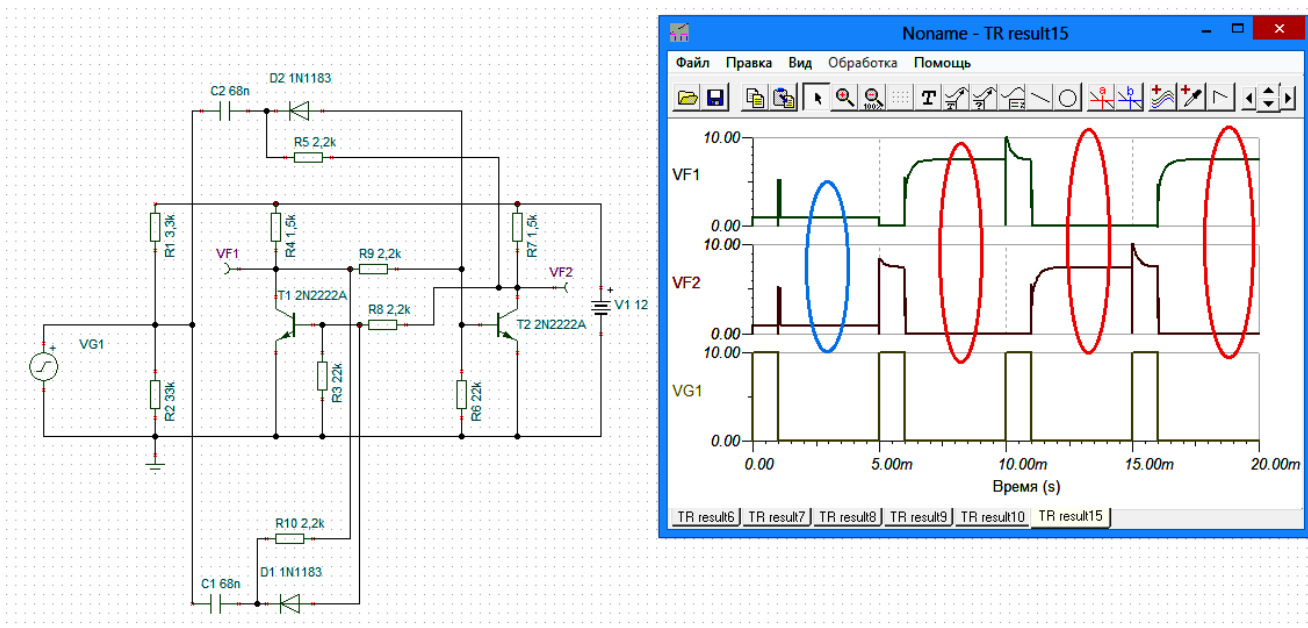


Рис. 8. Анализ переходного процесса с увеличенным интервалом наблюдения

После первого импульса, как видно на рисунке, схема работает не совсем ожидаемым образом, но второй импульс восстанавливает «справедливость». В дальнейшем видно, как чередуются состояния высокого и низкого уровня на коллекторах транзисторов.

Небольшая деталь, касающаяся программы *Tina-TI*: по умолчанию и сигналы, и их отображение используют положительное и отрицательное напряжение. Я не ожидаю появления на коллекторах транзисторов отрицательного напряжения. Поэтому мне удобнее исправить вид кривых. Для этого, выделив мышкой первую кривую VF1, я обращаюсь к свойствам кривой, щелчком правой клавиши мышки вызвав выпадающее меню свойств, где и исправляю нижний предел измерений.

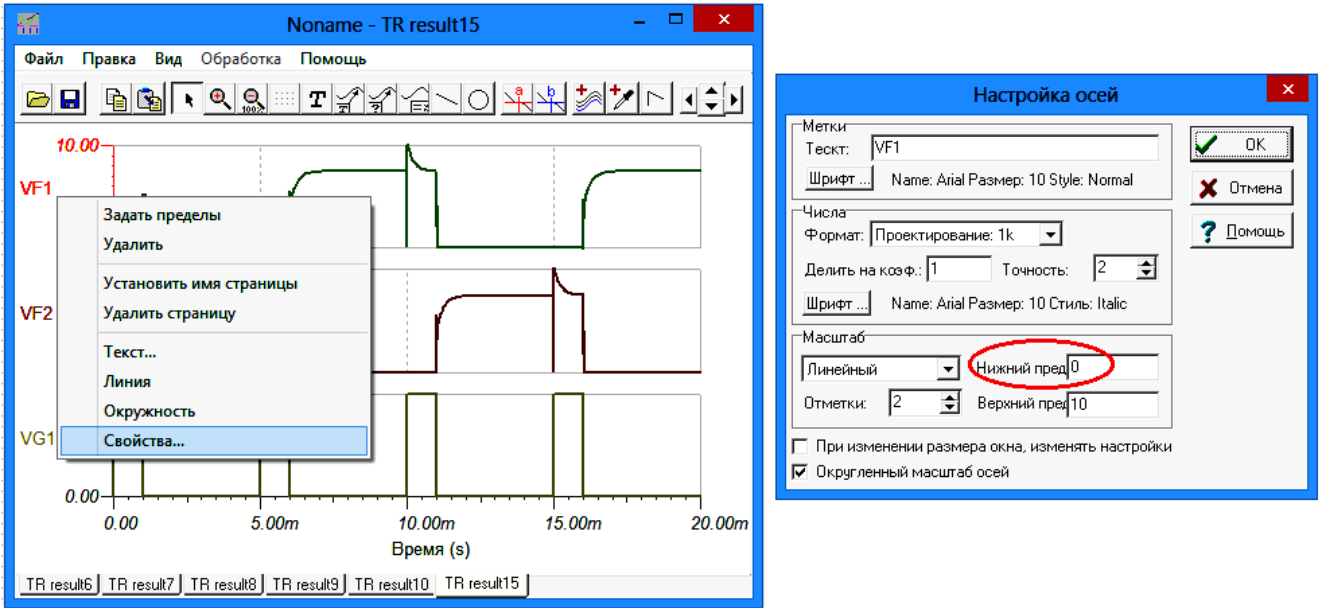


Рис. 9. Изменение свойств кривой на графике

Когда схема заработала в программе *Tina-TI*, мы можем разобрать подробнее, как она работает. Принято (или было принято) начинать с предположения, что при включении питающего напряжения, благодаря естественному разбросу номиналов деталей, один из транзисторов начинает включаться. Положим, что это транзистор VT2. Напряжение на базе транзистора VT1 будет уменьшаться, поскольку напряжение на базу VT1 подаётся с коллектора VT2 через делитель напряжения: R8 – сопротивление перехода база-эмиттер VT1. Уменьшение базового напряжения транзистора VT1 приведёт к тому, что ток через него уменьшится, а напряжение на его коллекторе увеличится. Увеличение напряжения через резистор R9 увеличит напряжение базы-эмиттер транзистора VT2, что приведёт к ещё большему открыванию транзистора VT2. Процесс проходит лавинообразно до тех пор, пока транзистор VT2 не перейдёт в режим насыщения, то есть, транзистор VT2 будет полностью открыт, а транзистор VT1 полностью закрыт. Нарисуем этот момент в виде схемы, где транзистор VT2 будет заменён резистором, скажем, 100 Ом.

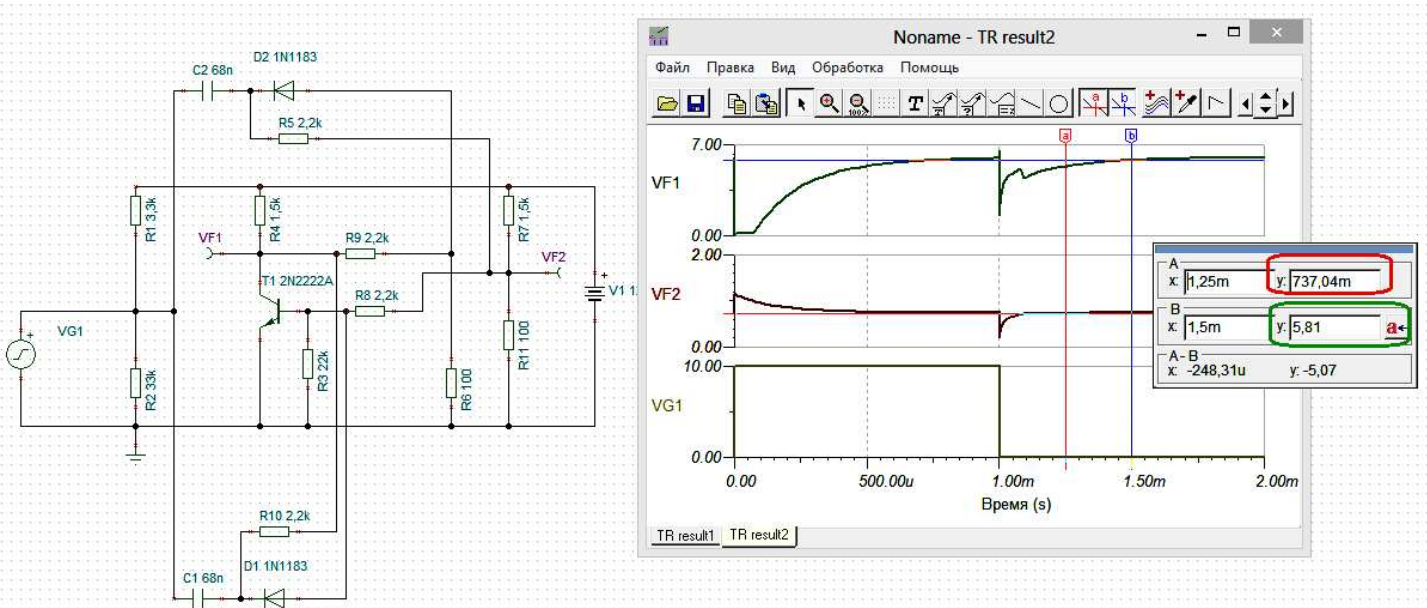


Рис. 10. Вид схемы, когда один из транзисторов открыт, а второй закрыт



Маркеры, добавленные к графикам, дают возможность определить, что напряжение на коллекторе второго транзистора около 0,8 В, а на коллекторе первого около 6 В. Давайте посмотрим, как меняется напряжение на конденсаторах C1 и C2?

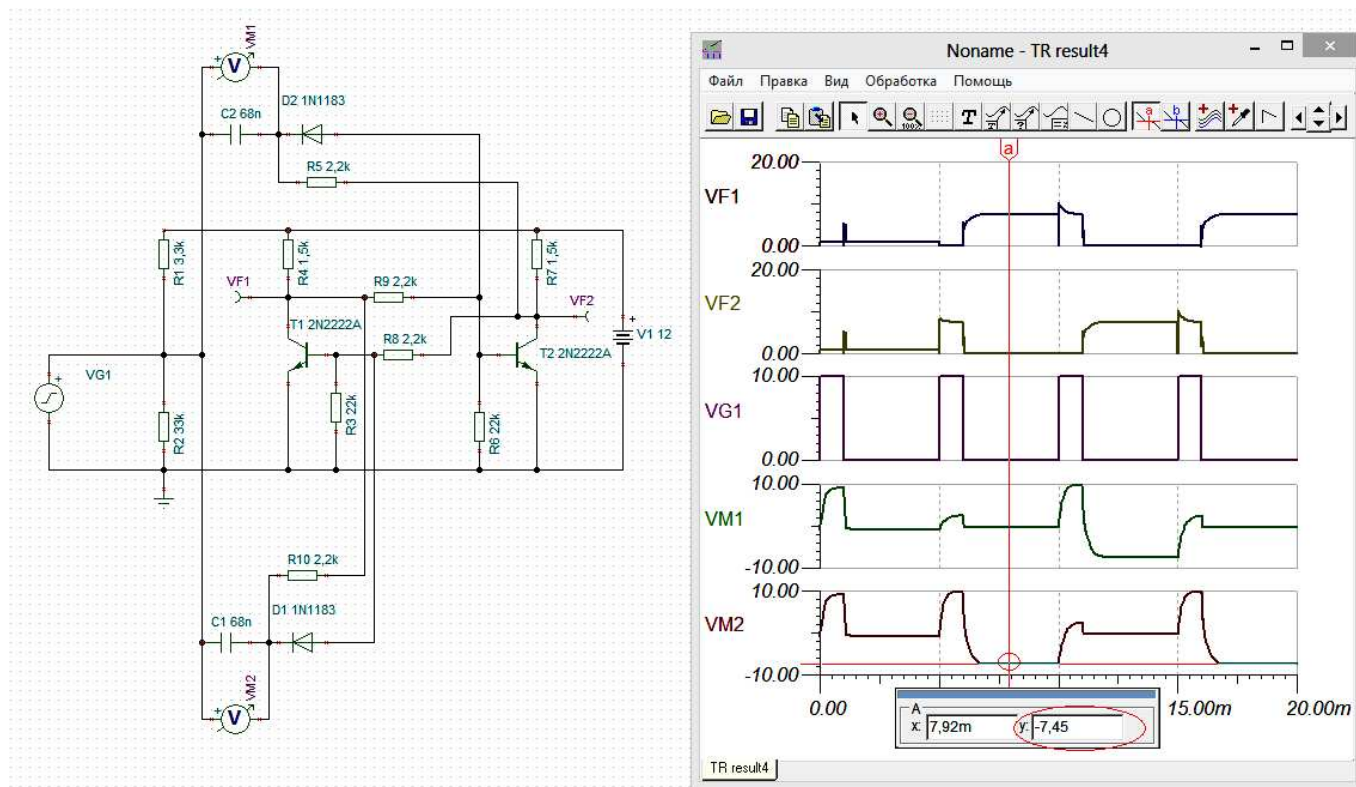


Рис. 11. Напряжения на конденсаторах C1 и C2

После первого импульса, переключающего транзисторы, конденсатор C1 заряжен до напряжения, определяемого импульсом генератора VG1 (отмечено на рисунке выше). Конденсатор C2 не заряжен. В момент, когда импульс прошёл, то есть, конденсаторы подключены к общему проводу, конденсатор C1 через диод и резистор R3 отрицательным напряжением на базе транзистора T1 помогает удерживать его в закрытом состоянии. Но с приходом следующего импульса конденсатор C2 заряжается, а конденсатор C1 оказывается разряжен. И после прохождения импульса конденсатор C2 отрицательным напряжением на базе транзистора T2 закрывает его, что приводит к открыванию транзистора T1. Триггер переключился и перешёл во второе устойчивое состояние до прихода очередного переключающего импульса с генератора VG1.

Мы убедились, что теперь триггер (пусть и виртуальный) переключается. Добавим каскад усиления, который не вошёл из оригинальной схемы в тот фрагмент, что был первоначально выделен.

И, я думаю, пора привести полную оригинальную схему устройства.

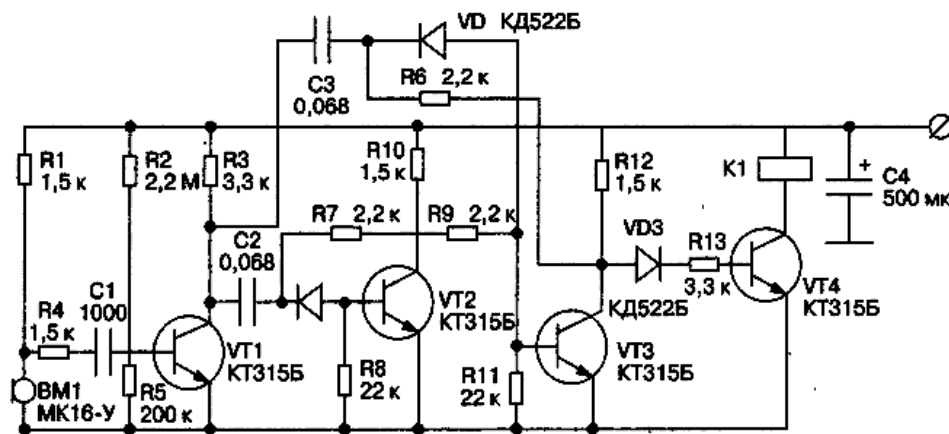


Рис. 1.2. Электрическая схема устройства-автомата

Рис. 12. Полная схема устройства, взятая из книжки [2]

Добавим и к нашей схеме входной каскад на транзисторе.

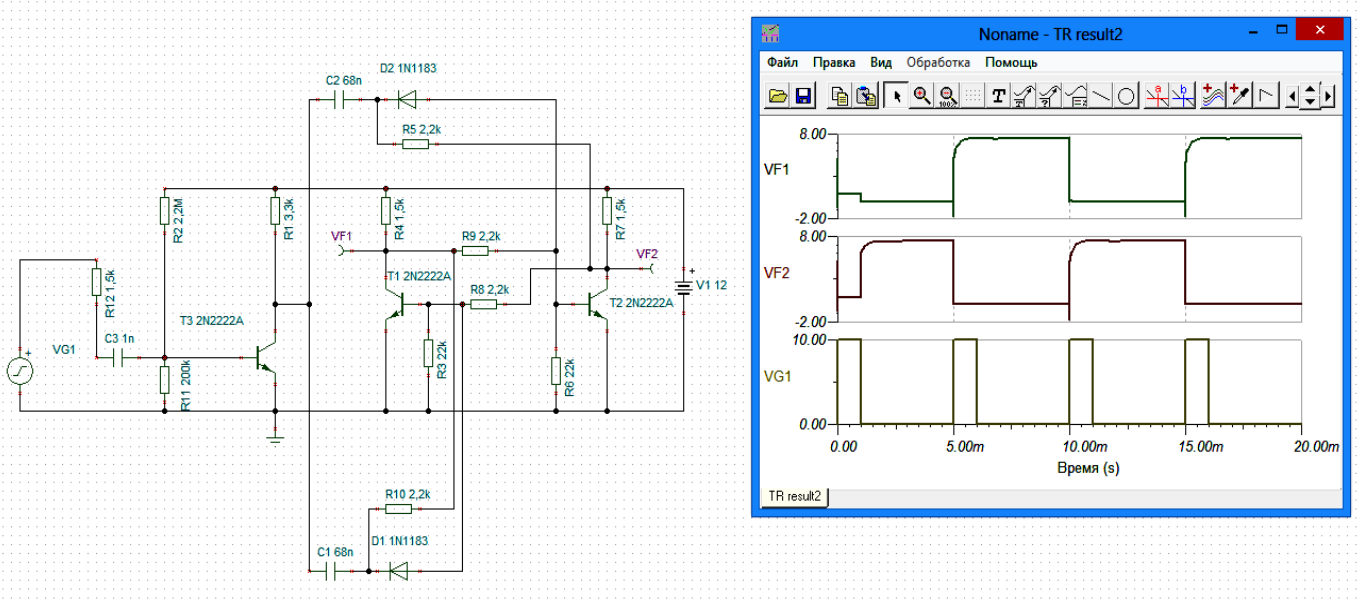


Рис. 13. Работа виртуального триггера с входным каскадом

Точка соединения резисторов R2 и R5 на оригинальной схеме, конечно, должна соединяться с базой транзистора. Но зачем нам нужно повторять эту часть схемы?

Меняя амплитуду входного сигнала, то есть, амплитуду сигнала генератора VG1 мы можем определить её значение, при котором триггер устойчиво переключается. Эта амплитуда сигнала послужит отправной точкой в дальнейших экспериментах с микрофоном.

Задав амплитуду напряжения генератора VG1 равной 1 В, мы получим такую картину:

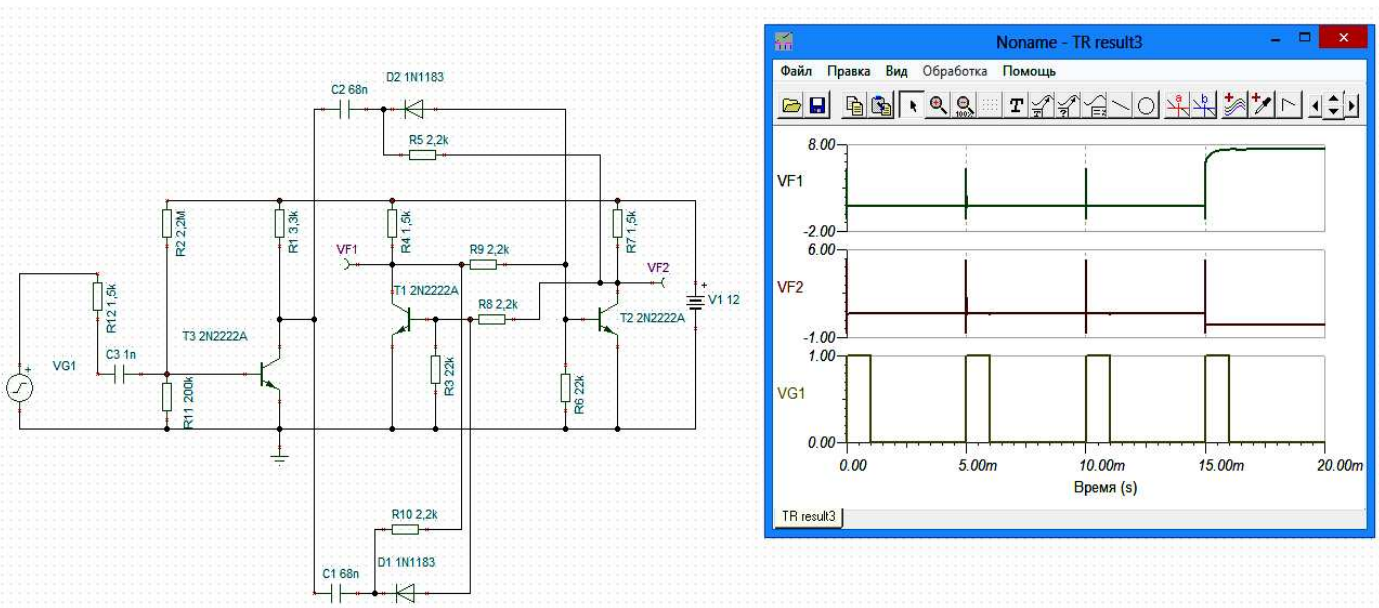


Рис. 14. Работа схемы при напряжении входного сигнала 1 В

Похоже, что напряжение на входе схемы должно быть более 1 В. Проводя анализ при напряжениях до 9 В, я не увидел убедительного результата. И только увеличение входной ёмкости до 1 мкФ даёт что-то похожее на работу устройства при амплитуде входного сигнала в 2 В:

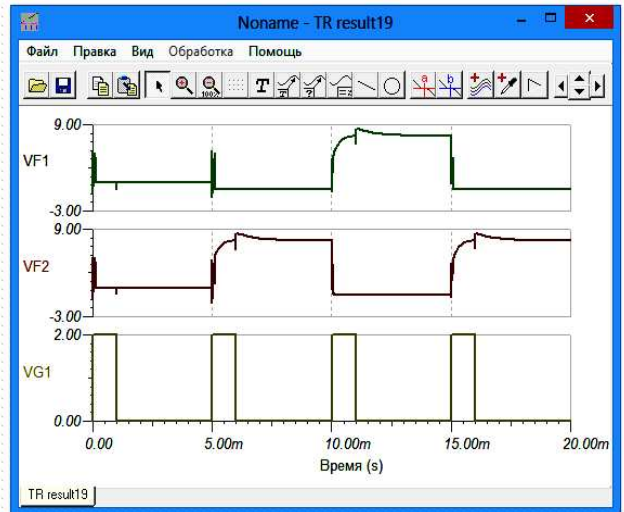
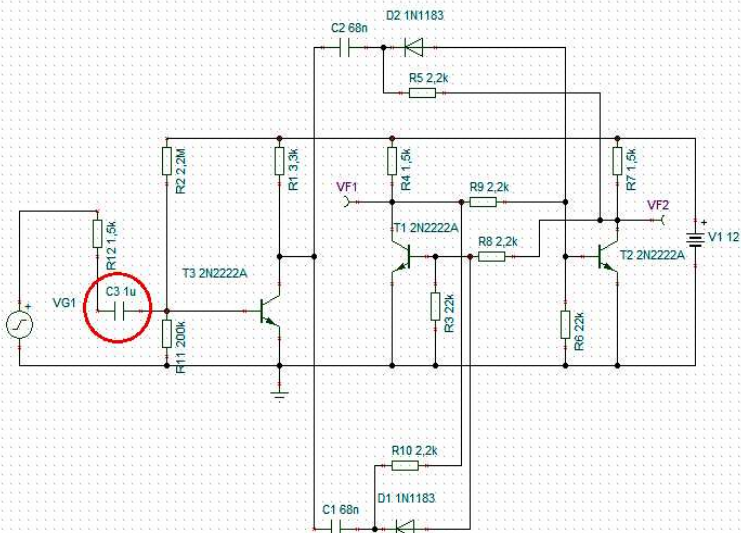


Рис. 15. Последняя проверка работы схемы управления

Так чем же управляет схема? В описании устройства написано:

*Сигнал (звук хлопка в ладоши) улавливается угольным микрофоном BM1 типа МК16-У, затем фильтруется RC-цепочкой C1R4, (Она пропускает только сигнал с частотой, соответствующей звуковым колебаниям от хлопка в ладоши).*

Я не хочу сказать, что результаты, полученные при моделировании схемы в программе *Tina-TI* – это истина в последней инстанции. Однако прежде чем раздадутся аплодисменты, прежде чем схема начнёт работать, её следует тщательно проверить. Не скажу, что подобная проверка на макетной плате невозможна. Но, согласитесь, сделать это за компьютером гораздо удобнее. За компьютером легче поменять, например, тип транзистора, чтобы определить, как эта замена повлияет на работоспособность схемы.

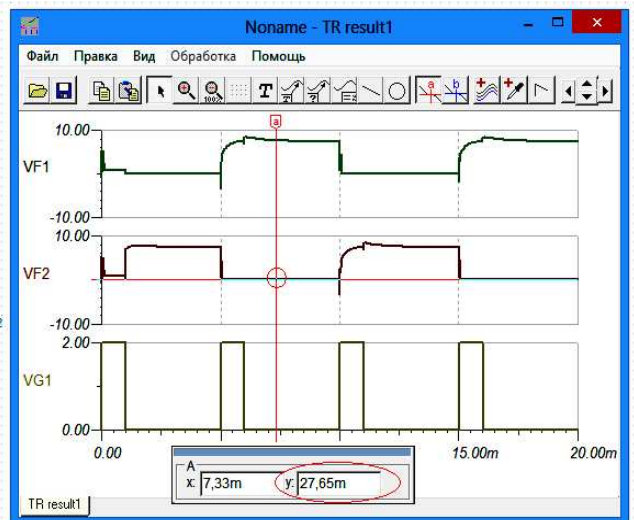
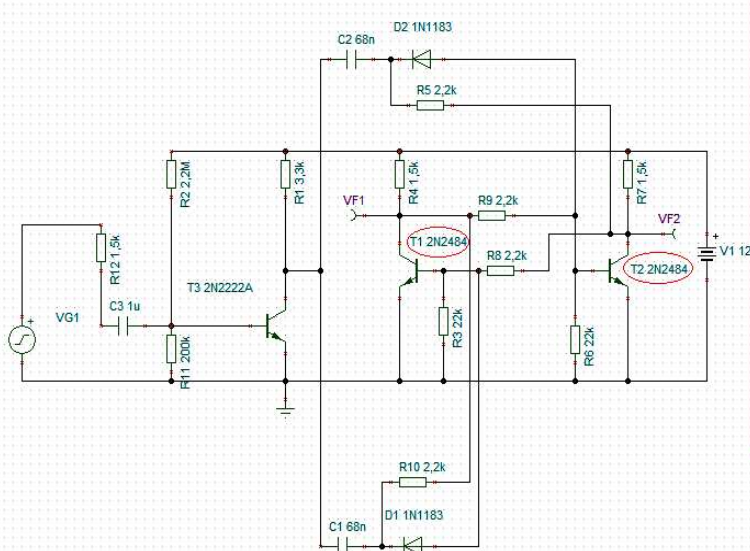


Рис. 16. Работа схемы после замены типа транзисторов

После замены транзистора 2N2222A транзистором 2N2484 напряжение на открытом транзисторе существенно изменилось, стало меньше. А замена первого транзистора вернула работоспособность схемы при входной ёмкости 1 нФ, даже при уменьшении длительности входного импульса до 100 мкс.

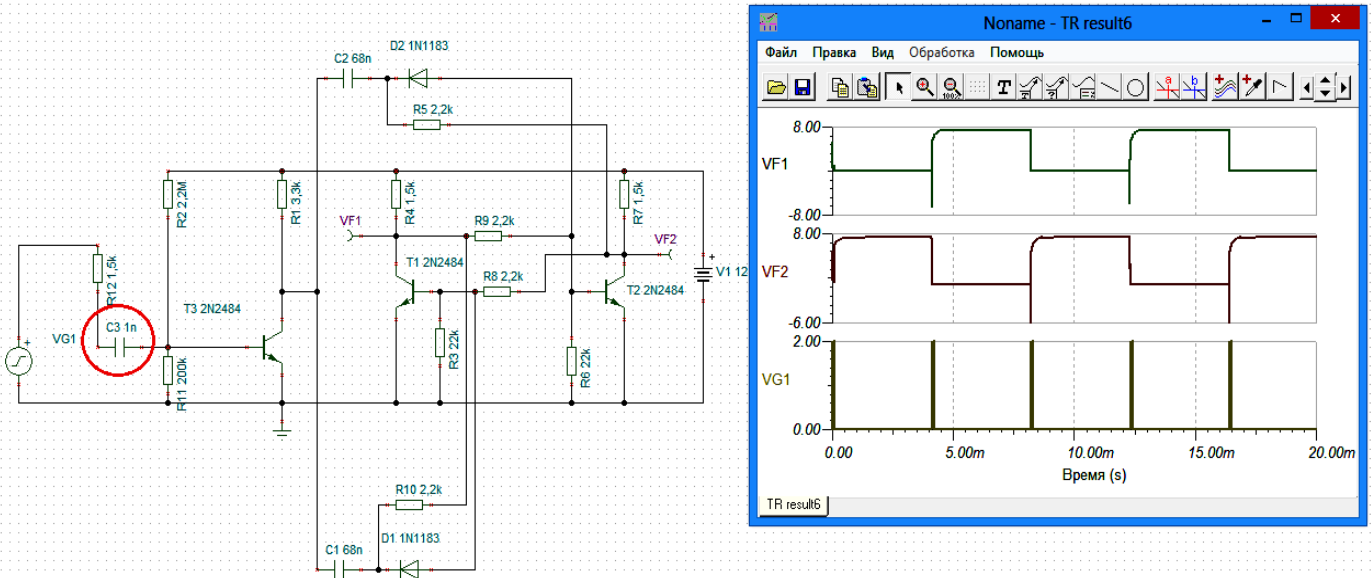
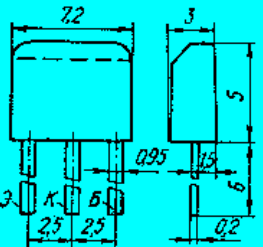
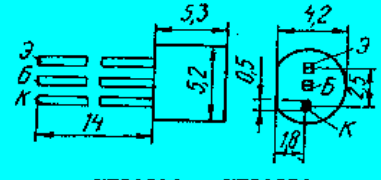


Рис. 17. Замена всех транзисторов и перестройка параметров генератора

Проверяя другие параметры, можно попытаться что-то улучшить или исправить. Так, я не уверен, что есть смысл применять угольный микрофон, можно ли его сегодня достать? Угольные микрофоны из старых телефонных аппаратов могут иметь столь большой разброс по чувствительности, если микрофон в рабочем состоянии, что параметры усилителя следует подбирать после экспериментов с конкретным микрофоном. А лучше применить электретный микрофон.

Редко какие программы моделирования имеют библиотеки отечественных компонентов, что является одной из причин, по которой радиолюбители так неохотно обращаются к программам моделирования. Вместе с тем, не так много параметров, скажем, транзистора следует сравнить в отечественных и импортных моделях. Допустимые токи и напряжения, верхняя граничная частота и напряжение насыщения для транзисторов, работающих в ключевом режиме – этого, как правило, хватает в любительской практике. А найти параметры транзисторов можно в Интернете:

### КТ315 (кремниевый транзистор, n-p-n)

КТ315 (А...И) КТ315А1...КТ315Р1

Прибор	Предельные параметры							Параметры при T = 25°C										R <sub>T n-c</sub> (R <sub>T</sub> n-c), °C/Вт
	при T = 25°C							h <sub>21э</sub> (h <sub>21э</sub> )	U <sub>кэ</sub> (U <sub>кэ</sub> ), В	I <sub>э</sub> (I <sub>э</sub> ), мА	U <sub>кэ</sub> наэ, В	I <sub>кэ</sub> (I <sub>кэ</sub> ), мкА	f <sub>гр</sub> (f <sub>г21</sub> ), МГц	K <sub>ш</sub> , дБ	C <sub>к</sub> , пФ	C <sub>э</sub> , пФ	f <sub>нас</sub> , мкс	
	I <sub>к</sub> max, мА	I <sub>к</sub> и. max, мА	U <sub>кэ</sub> max (U <sub>кэ0</sub> max), В	U <sub>кэ0</sub> max, В	U <sub>эб0</sub> max, В	P <sub>к</sub> max, (P <sub>к</sub> max), мВт	T <sub>н</sub> , °C											
КТ315 А	100	25	6	150	25	120	100	20...90	(10)	1	0,4	1	250	7			670	
КТ315 Б	100	20	6	150	25	120	100	50...350	(10)	1	0,4	1	250	7			670	
КТ315 В	100	40	6	150	25	120	100	20...90	(10)	1	0,4	1	250	7			670	
КТ315 Г	100	35	6	150	25	120	100	50...350	(10)	1	0,4	1	250	7			670	
КТ315 Д	100	40	6	150	25	120	100	20...90	(10)	(1)	1	1	250	7			670	
КТ315 Е	100	35	6	150	25	120	100	50...350	(10)	(1)	1	1	250	7			670	
КТ315 Ж	50	15	6	100	25	120	100	30...250	(10)	(1)	0,5	1	150	10			670	
КТ315 И	50	60	6	100	25	120	100	30	(10)	(1)		1	250	7			670	

Рис. 18. Таблица параметров транзистора КТ315



Это первая же ссылка на сайт <http://www.5v.ru>, где есть эти справочные данные. А данные для транзистора 2N2222A можно взять из справочного листка (datasheet):

ELECTRICAL CHARACTERISTICS: ( $T_A=25^\circ\text{C}$  unless otherwise noted)

SYMBOL	TEST CONDITIONS	2N2221A		2N2222A		UNITS
		MIN	MAX	MIN	MAX	
$I_{CBO}$	$V_{CB}=60\text{V}$		10		10	nA
$I_{CBO}$	$V_{CB}=60\text{V}, T_A=150^\circ\text{C}$		10		10	$\mu\text{A}$
$I_{EBO}$	$V_{EB}=3.0\text{V}$		10		10	nA
$I_{CEV}$	$V_{CE}=60\text{V}, V_{EB}=3.0\text{V}$		10		10	nA
$BV_{CBO}$	$I_C=10\mu\text{A}$	75		75		V
$BV_{CEO}$	$I_C=10\text{mA}$	40		40		V
$BV_{EBO}$	$I_E=10\mu\text{A}$	6.0		6.0		V
$V_{CE(SAT)}$	$I_C=150\text{mA}, I_B=15\text{mA}$		0.3		0.3	V
$V_{CE(SAT)}$	$I_C=500\text{mA}, I_B=50\text{mA}$		1.0		1.0	V
$V_{BE(SAT)}$	$I_C=150\text{mA}, I_B=15\text{mA}$	0.6	1.2	0.6	1.2	V
$V_{BE(SAT)}$	$I_C=500\text{mA}, I_B=50\text{mA}$		2.0		2.0	V
$f_T$	$V_{CE}=20\text{V}, I_C=20\text{mA}, f=100\text{MHz}$	250		300		MHz

Рис. 19. Некоторые электрические параметры транзистора 2N2222A

Сравнивая параметры транзисторов, можно сделать вывод о допустимости использования импортных аналогов в схемах, где указаны отечественные модели.

Наконец, сегодня можно купить импортные компоненты. Можно собрать макет устройства на отечественных компонентах, затем заменить их импортными и сравнить работу устройства в первом и втором случае. Такие эксперименты принесут только пользу.

Недавно мой Интернет-знакомый, тёзка Владимир, написал, что использует дистрибутив *LinuxMint*. Я никогда не пользовался этим дистрибутивом, но, чтобы разговор не был беспредметным, установил его с помощью *VirtualBox* в другом дистрибутиве *Linux*. После установки *Wine* установка программы *TINA-TI* прошла обычным образом. И я затеял с Владимиром разговор об инкубаторе. Схему, которую я предложил ему рассмотреть, я взял из журнала «Электрик».

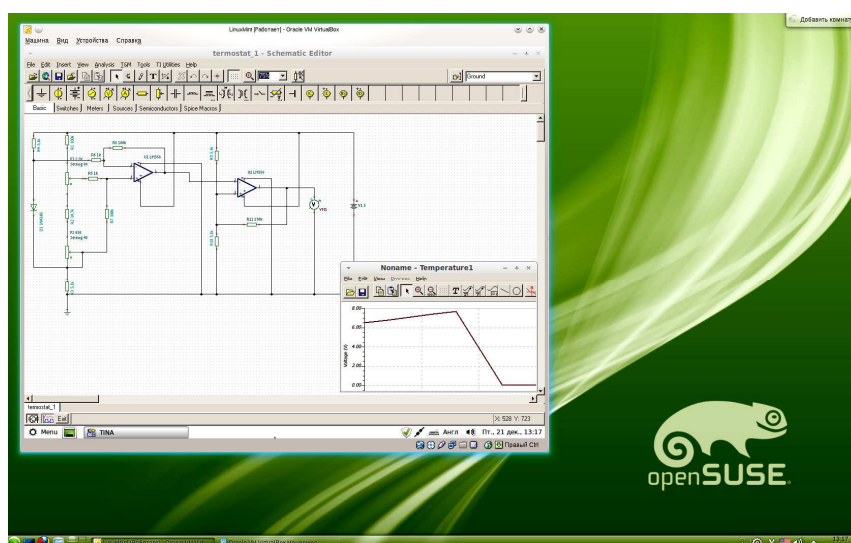


Рис. 20. Моделирование схемы инкубатора в *LinuxMint*

Программа даже в такой «матрёшке» прекрасно работала. Многое о схеме удалось узнать, но об этом в следующей статье.

#### Использованная литература и ссылки:

1. Андрей Кашкаров. Автоматическое включение кухонной вытяжки. - Радиолюбитель, 12/2007, стр. 16-17;
2. Кашкаров А.П. Электроника на даче и в загородном доме. - М.: ДМК Пресс, 2010, стр. 11-12;
3. Интернет-страница программы *TINA-TI*: <http://www.ti.com/tool/Tina-TI>

#### Загрузка:

Файл моделирования схемы *trigger\_RYB-20.TSC* (30 кБ):

[http://vgololobov.poplinux.ru/magazin/RYB-20\\_add\\_files.rar](http://vgololobov.poplinux.ru/magazin/RYB-20_add_files.rar)





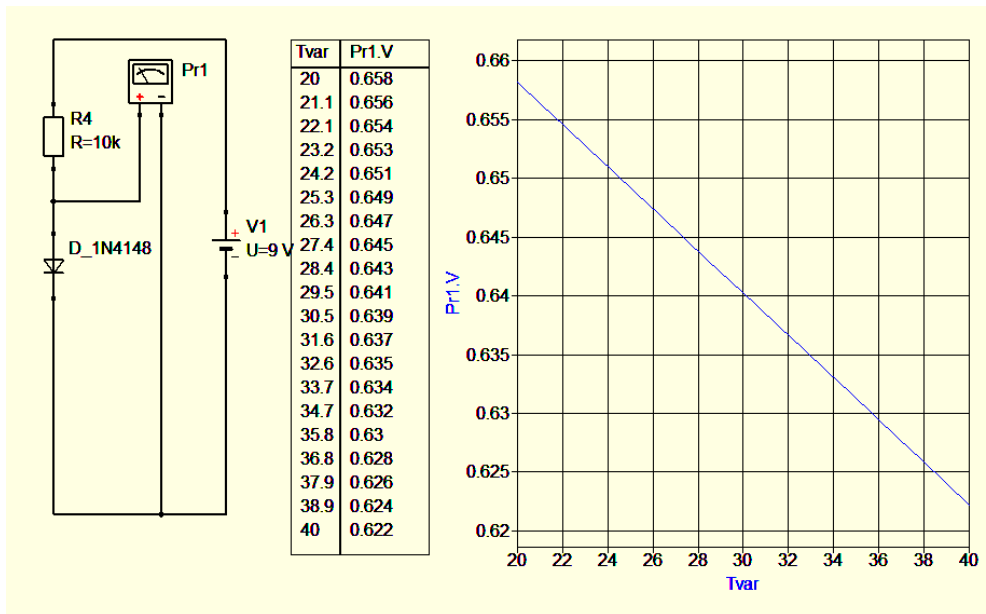


Рис. 2. Опыт в программе Qucs с диодом 1N4148

При изменении температуры в диапазоне 20...40°C падение напряжения на диоде при токе через диод порядка 1 мА составляет 658...623 мВ. Напряжение меняется приблизительно по 2 мВ/°C. Эти значения напряжения могут зависеть от типа диода. Например:

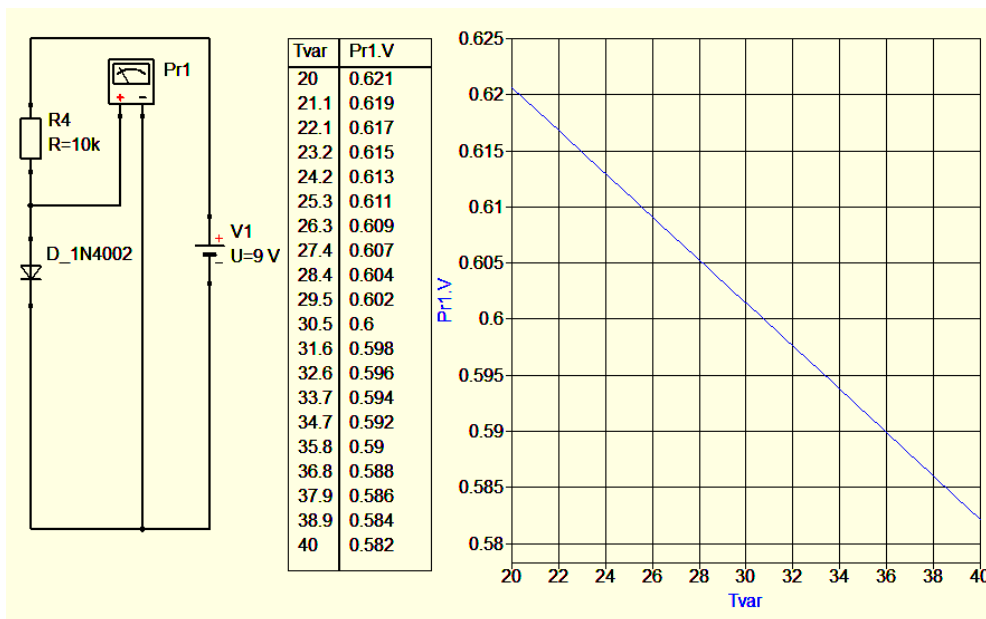


Рис. 3. Опыт в программе Qucs с моделью диода 1N4002

Не исключено, что и диоды одной модели могут несколько различаться, но зависимость падения напряжения от температуры, как вы видите, линейная. Для подстройки схемы при разбросе параметров диодов схема имеет подстроечный резистор. Второй подстроечный резистор служит для выбора точки переключения.

Конечно, чувствительность 2 мВ/°C – это не совсем то, что удобно для создания устройства. Поэтому в схеме используется масштабирующий усилитель. Операционный усилитель, имеющий два входа, удобно включить в диагональ мостовой схемы усилителя. Примерно так и сделано в данном случае.

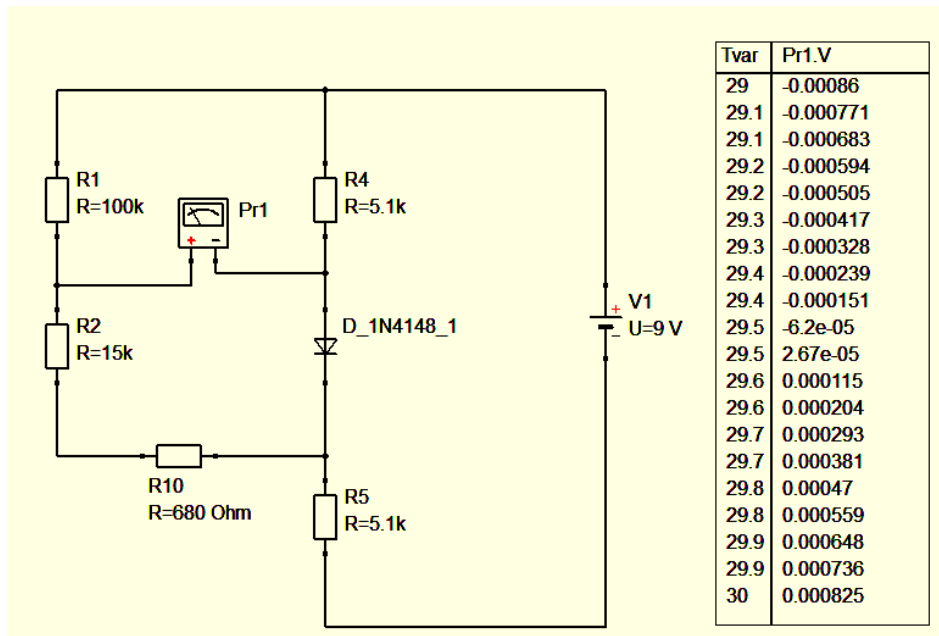


Рис. 4. Зависимость измеряемого напряжения от температуры

Немного о том, что я делал. Во-первых, диоды для опытов можно найти в разделе «Инструменты - Библиотека компонентов - Диоды» программы Qucs:

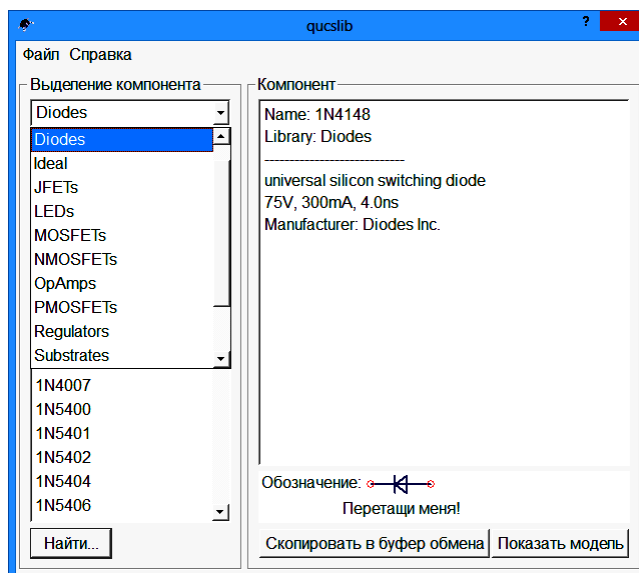


Рис. 5. Библиотека компонентов программы Qucs

Если открыть свойства диода, то можно легко найти температуру, для которой параметры диода заданы в его свойствах. Я изменил температуру, которая была изначально, параметром:

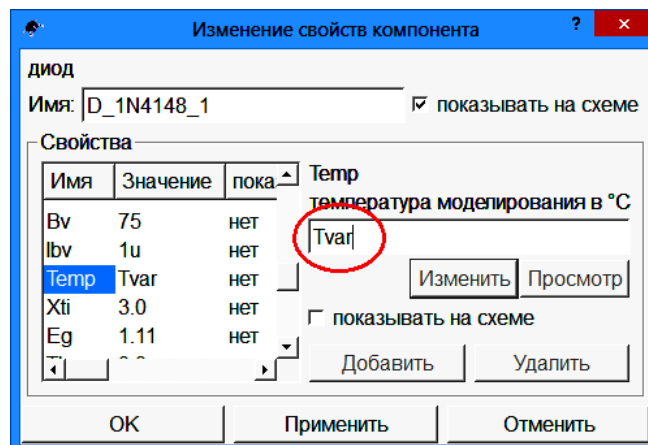


Рис. 6. Изменение температуры в свойствах диода

Параметр мне нужен для получения вариации температуры. А для вариации температуры предназначен такой вид моделирования, как «Развёртка параметра». В программе *Qucs* есть много разных видов моделирования. Поскольку я использую моделирование на постоянном токе, этот вид моделирования тоже следует добавить в рабочее поле схемы. А нужные мне параметры моделирования я задаю в свойствах «Развёртки параметра».

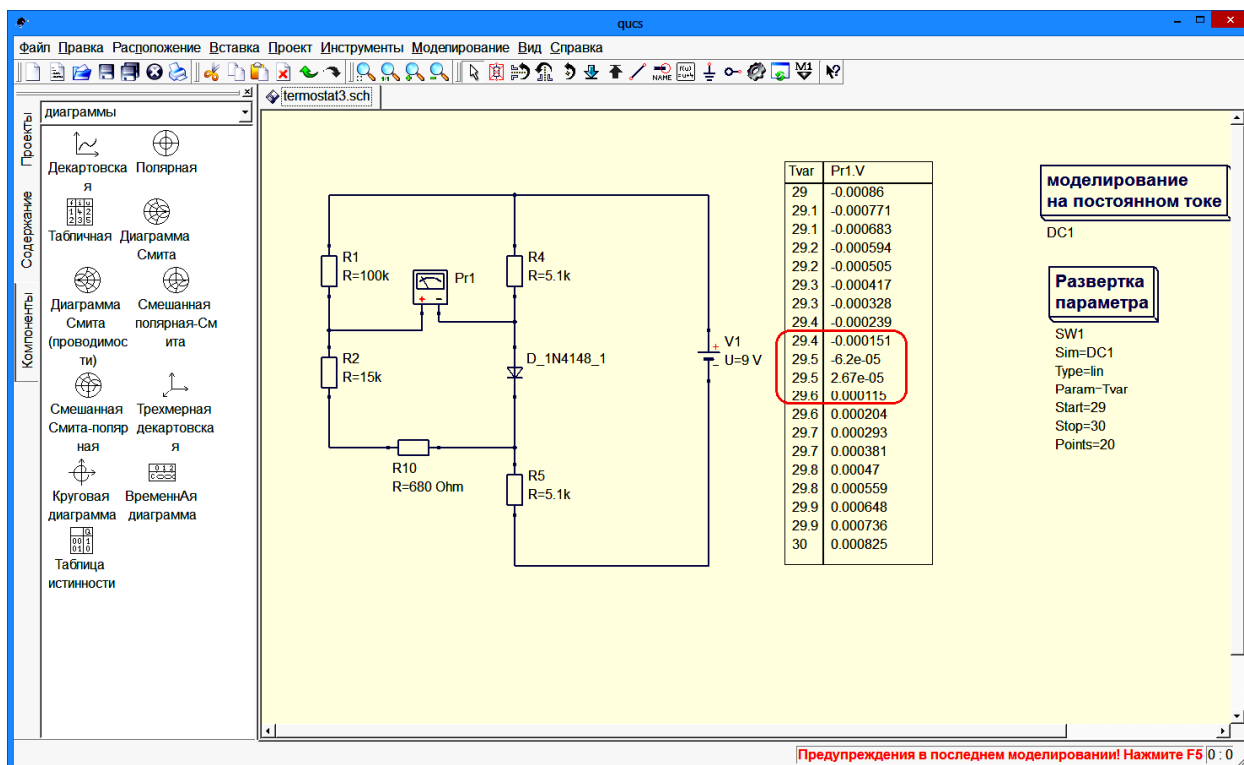


Рис. 7. Моделирование схемы в программе *Qucs*

Усиления раз в 100 должно хватить для устойчивой работы компаратора.

К сожалению, количество моделей операционных усилителей в программе *Qucs* невелико. И базовая модель не захотела работать с этой схемой.

Лучшие результаты дало обращение к программе *TINA-TI*.

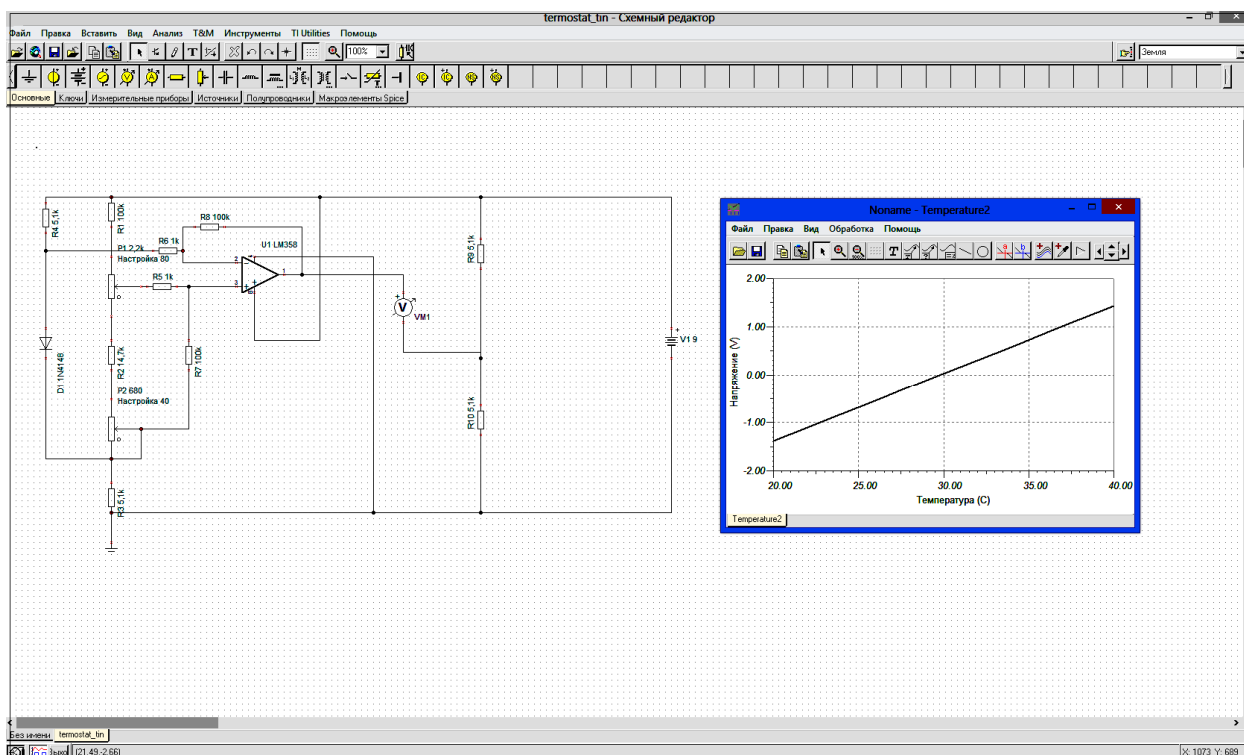


Рис. 8. Моделирование схемы в программе *TINA-TI*

В данном случае, как это видно на диаграмме, температура менялась от 20 до 40 °С. Сузив диапазон температур, можно получить представление о пределах изменения напряжения на выходе усилителя.

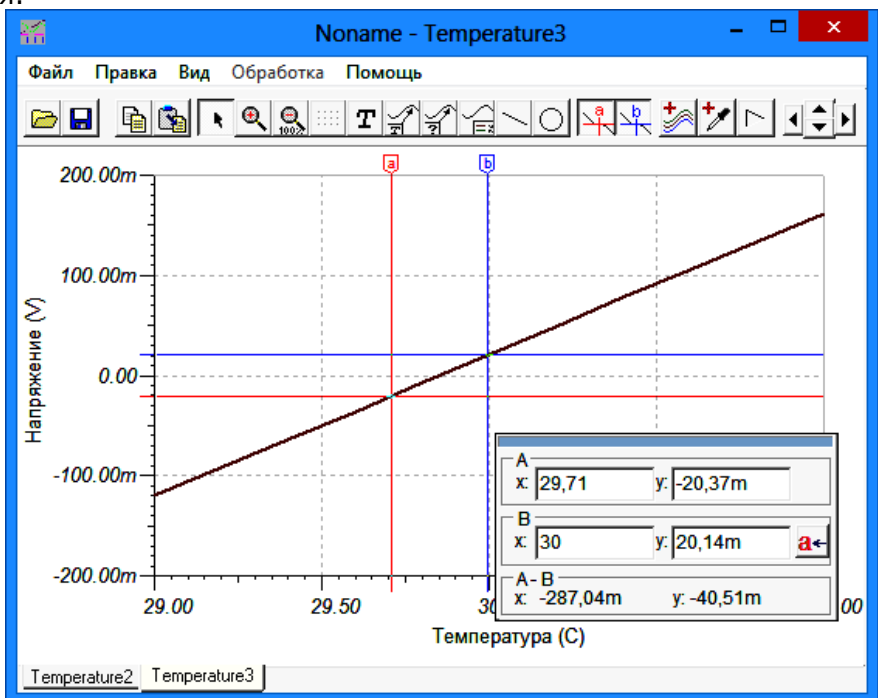


Рис. 9. Результат моделирования в более узком диапазоне температур

Для проведения этих виртуальных экспериментов после сборки схемы используется температурный анализ.

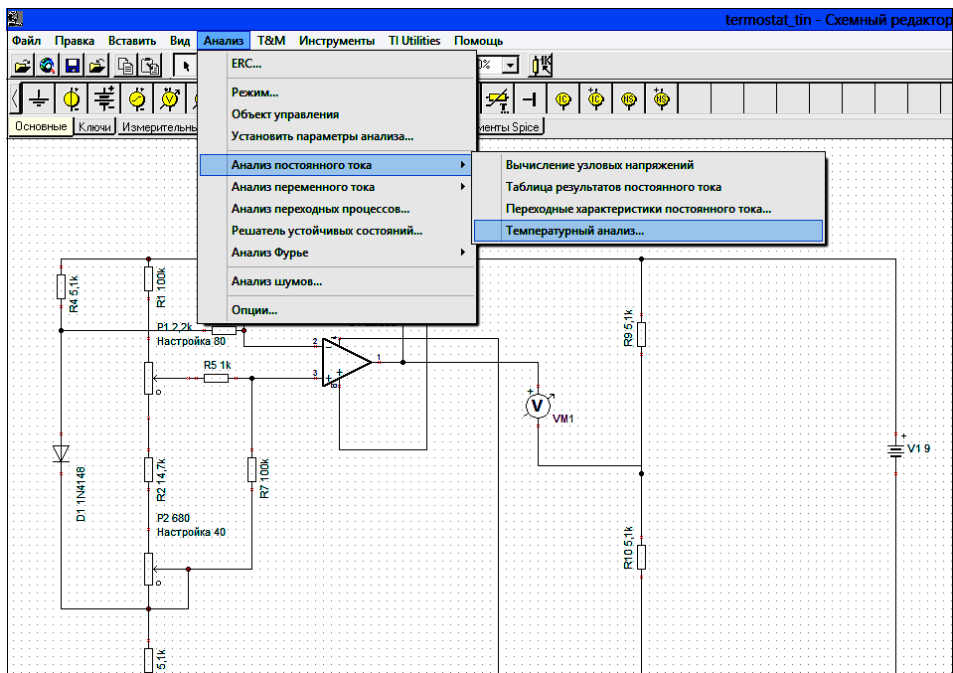


Рис. 10. Температурный анализ в программе TINA-TI

В диалоговом окне температурного анализа можно указать все необходимые параметры:

Рис. 11. Диалоговое окно температурного анализа



Проведя предварительную оценку интересующего нас температурного диапазона, можно дополнить схему компаратором и посмотреть, как работает схема в выбранном диапазоне температур.

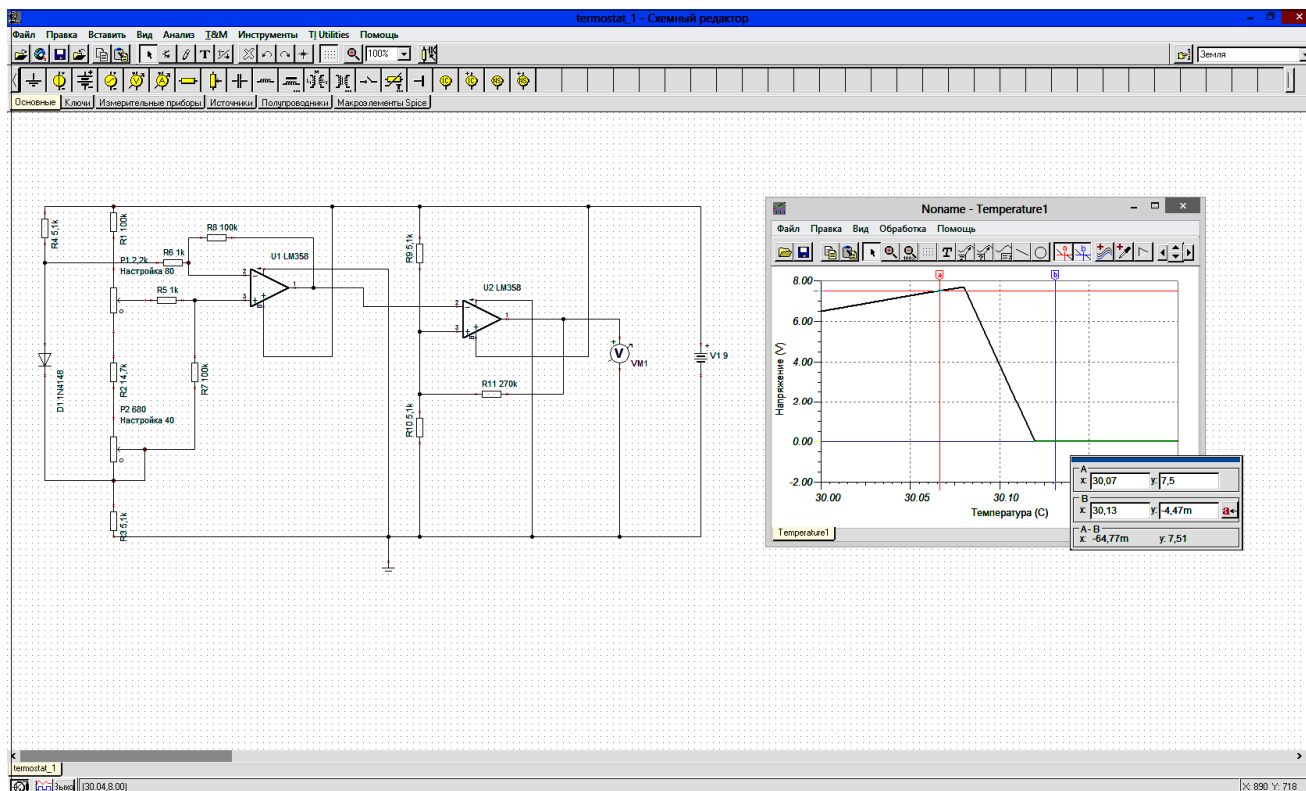


Рис. 12. Работа компаратора в интересующем нас диапазоне температур

Программа позволяет не только оценить влияние температуры на схему, но и проверить влияние настроек на работу схемы. Например, можно оценить влияние потенциометра P1 при изменении положения ползунка в пределах 10...90% и изменении температуры 20...40°C.

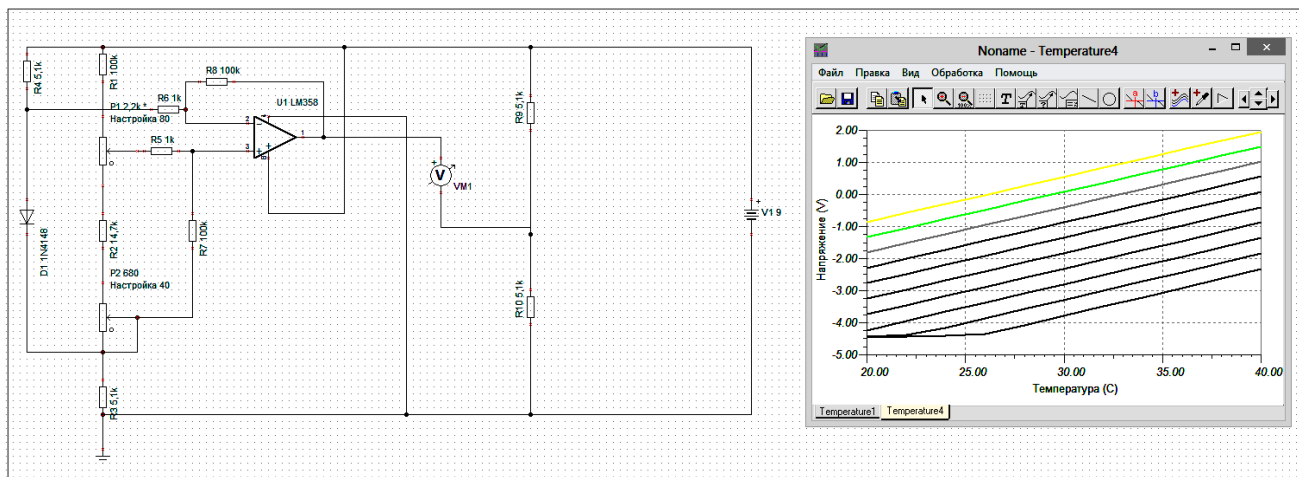


Рис. 13. Проверка влияния подстроечного резистора

Чтобы выполнить эту проверку, можно воспользоваться методом «качания параметра». На инструментальной панели (есть это и в основном меню) есть иконка:

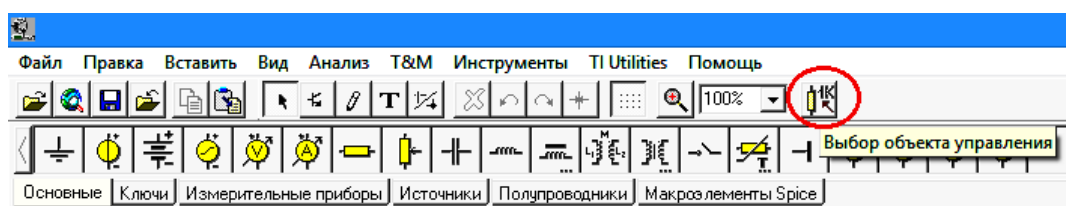


Рис. 14. Иконка, позволяющая управлять значениями параметров

Щёлкнув по этой иконке, можно переместить курсор мышки к нужному элементу схемы (вид курсора меняется после щелчка по иконке) и выделить его щелчком левой клавиши мышки. Появляется диалоговое окно свойств элемента.

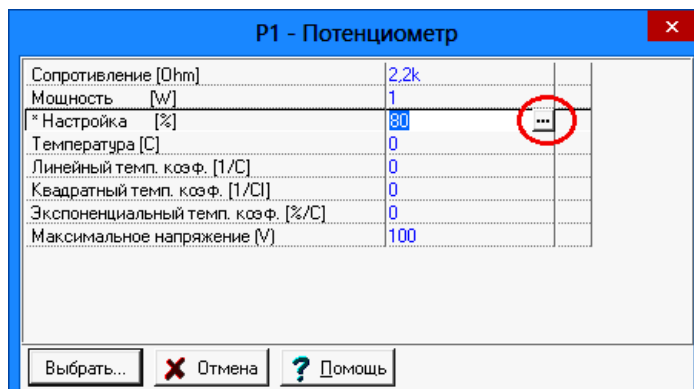


Рис. 15. Диалоговое окно свойств потенциометра

Отмеченная в диалоговом окне кнопка позволяет вывести новое диалоговое окно:

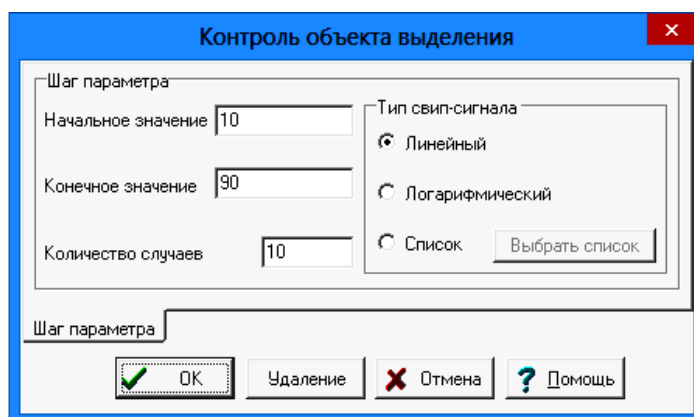


Рис. 16. Диалоговое окно «качания параметра»

Задав интересующий нас диапазон изменения (в процентах) положения движка потенциометра, выбрав нужное количество точек на диаграмме, можно запустить температурный анализ и получить ряд кривых, соответствующих каждому из заданных положений регулятора. Это и отображено на рисунке выше.

Аналогично можно оценить и влияние второго подстроечного резистора, повторив описанную выше процедуру включения «качания параметра».

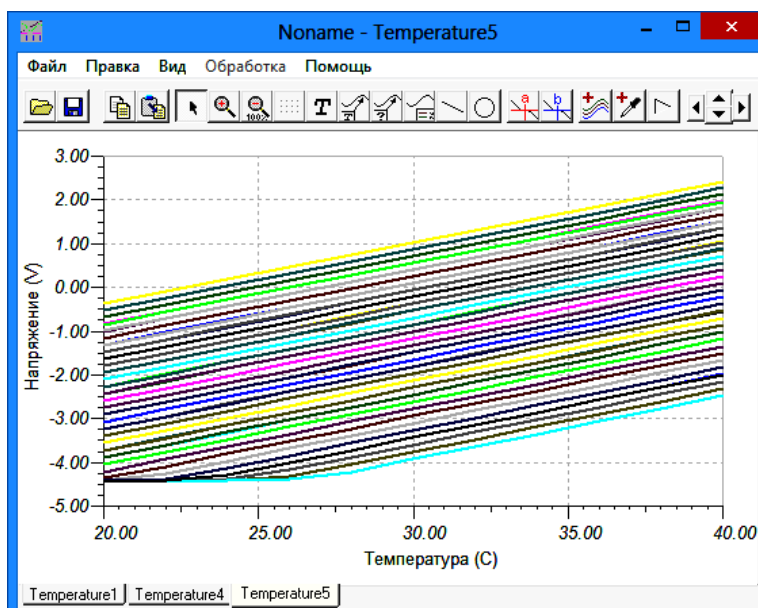


Рис. 17. Добавление второго изменяемого резистора в температурный анализ

Конечно, разобраться в этом графике сложно, хотя для второго потенциометра я задавал отображение только 5 точек. Причина в том, что сейчас наблюдение ведётся при изменениях двух подстроечных резисторов. Но можно первый резистор исключить из наблюдения. Щёлкнем по иконке выбора объекта управления, подведём курсор и щёлкнем левой клавишей мышки по первому потенциометру, в диалоговом окне вновь выберем список параметров для управления, а в появившемся окне нажмём кнопку «Удаление».

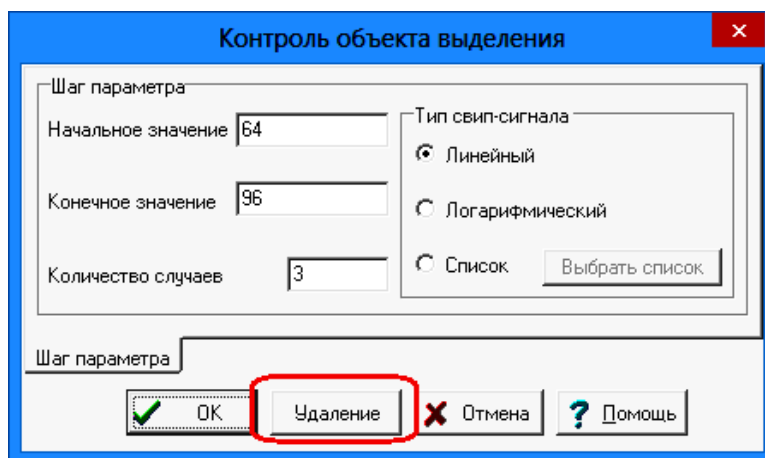


Рис. 18. Удаление первого потенциометра из объектов наблюдения

Теперь, повторив температурный анализ, мы получим более удобную диаграмму, отображающую результаты влияния на работу схемы только одного подстроечного резистора R2. Диапазон изменений был выбран от 5 до 50%, количество точек 5.

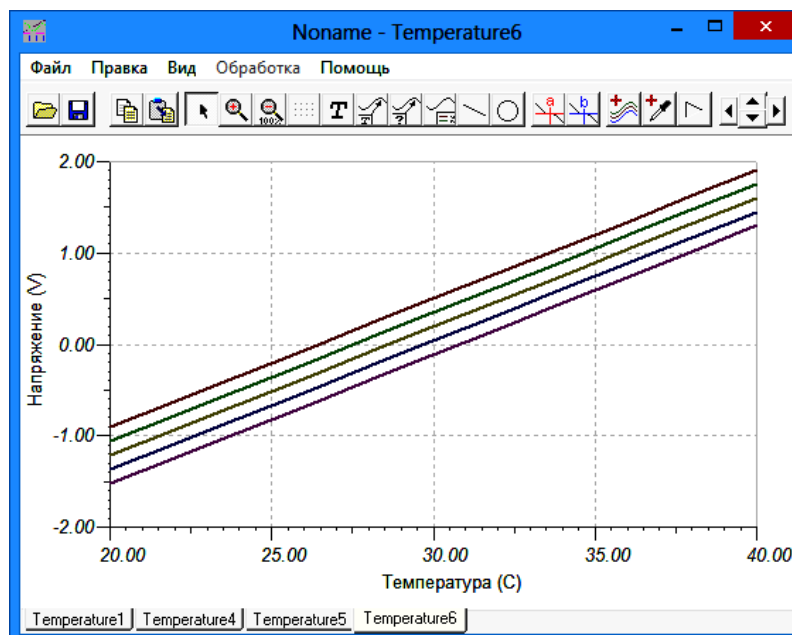


Рис. 19. Диаграмма влияния второго подстроечного резистора

Иногда нам действительно интересно влияние двух или нескольких элементов схемы на результат выходного сигнала. И мы можем это сделать так, как описано выше. Иначе мы можем последовательно изменять один элемент схемы, удаляя наблюдение за другими, ранее нас интересовавшими объектами.

Есть ещё один аспект, который может нас интересовать. Полное исследование этого, пожалуй, слишком сложно, но получить некоторое представление, думаю, можно.

Изменение напряжения на диоде под воздействием температуры связано с изменением сопротивления диода. Заменяем диод сопротивлением подходящего номинала, разделив его на два резистора, основной и вспомогательный.

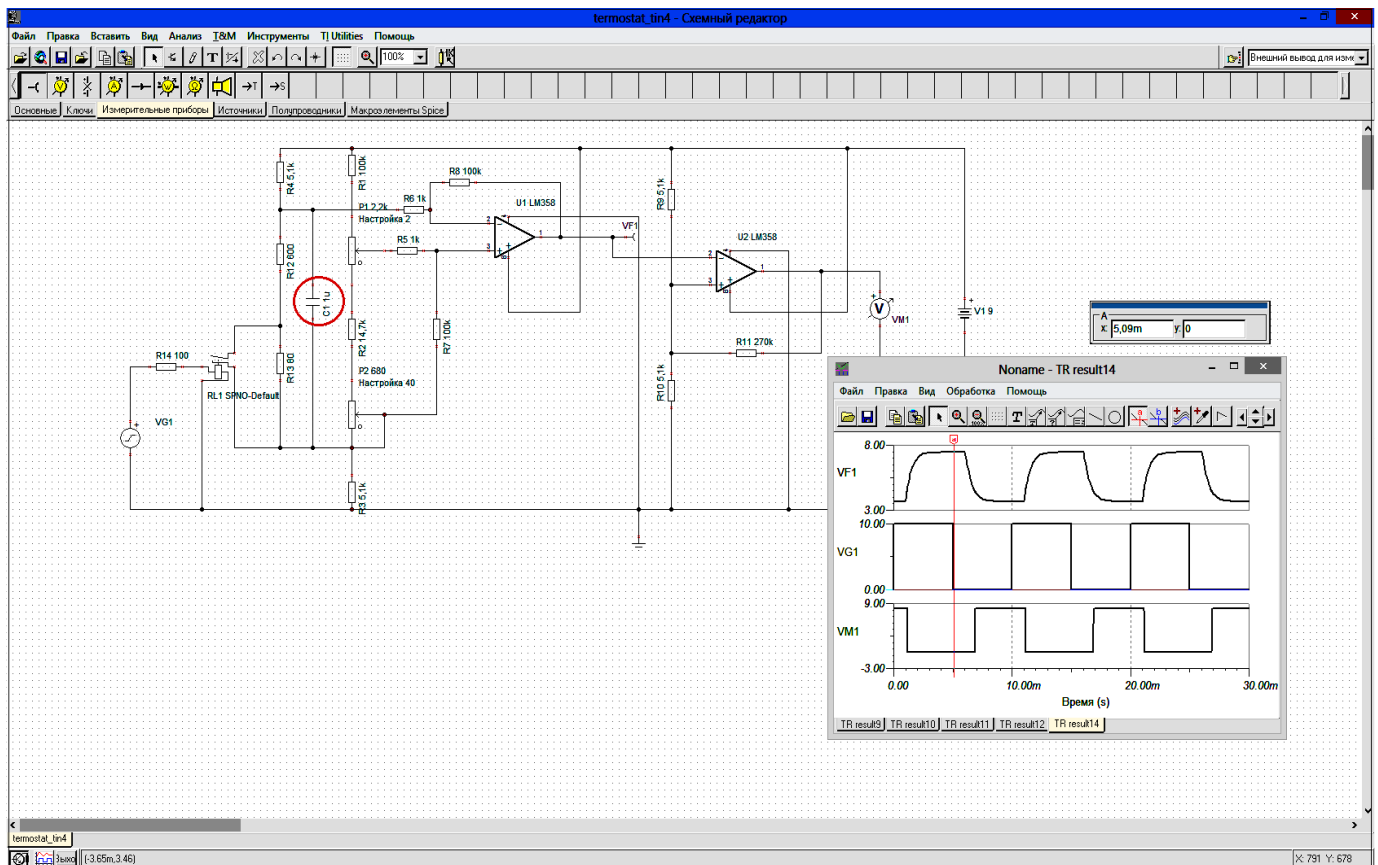


Рис. 20. Новое моделирование схемы

Многим, полагаю, понятно, что я хотел отобразить в эксперименте, показанном на рисунке выше. Нагрев до нужной температуры осуществляется нагревателем, а весь процесс имеет некоторую инерционность. После отключения нагревателя его температура может продолжать расти. А после включения нагревателя, он не сразу разогревается.

На схеме генератор импульсов совместно с реле имитируют изменение температуры датчика в точке переключения схемы. Конденсатор, отмеченный на рисунке, должен внести инерцию в процесс изменения состояния датчика. И на диаграмме видно, что переключение происходит с запаздыванием.

Если знать, как меняется температура реального устройства со временем, то можно более точно моделировать схему. Можно, наверное, ввести обратную связь, которая отображала бы реальные инерционные свойства устройства. И анализировать работу устройства с учётом реальной инерционности.

Как видите, программа моделирования может помочь разобраться в работе схемы, включая такие аспекты, как температура или инерционность, оценить влияние подстроечных элементов на конечный результат. В сложных схемах трудно разбираться во всём сразу. Но можно выделить отдельные функциональные узлы и проанализировать их работу. А возможности для анализа у программ моделирования довольно большие.

### Загрузка:

Файл моделирования схемы *termostat\_RYB-20.TSC* (30 кБ):

[http://vgolobov.poplinux.ru/magazin/RYB-20\\_add\\_files.rar](http://vgolobov.poplinux.ru/magazin/RYB-20_add_files.rar)





Среди других полезных инструментов в программе есть средство для поиска компонентов. Выбрав этот раздел основного меню, вы открываете диалоговое окно поиска:

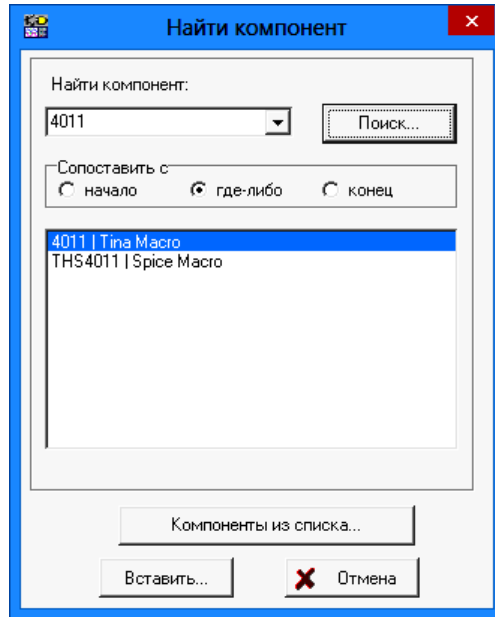


Рис. 3. Диалоговое окно поиска компонентов

Достаточно в окно «Найти компонент» ввести нужное имя, нажать кнопку **Поиск**, чтобы увидеть все компоненты, имеющие это имя. Хотя искомая микросхема – это CD4011, в библиотеке компонентов она хранится под тем именем, что вы видите на рисунке. Выделив этот компонент, нажимаем кнопку **Вставить...** и получаем искомое.

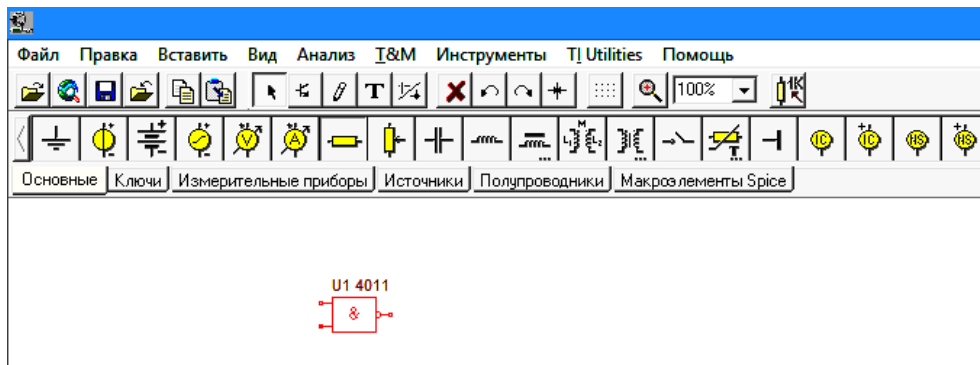


Рис. 4. Первый элемент триггера

Для сборки триггера Шмитта нам понадобится два вентиля. Можно повторить поиск компонента, а можно просто скопировать и вставить второй элемент. Выделим первый вентиль, щёлкнув по нему левой клавишей мышки (при этом он «покраснеет», как на рисунке выше), и обратимся к разделу «Правка».

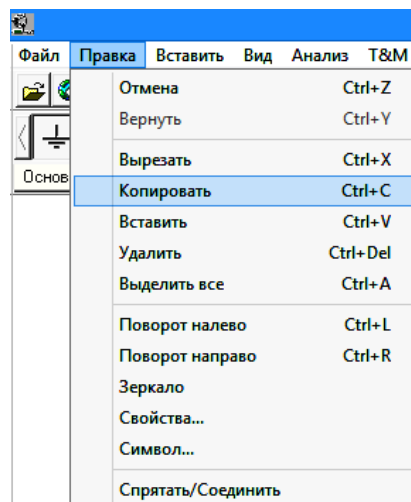


Рис. 5. Копирование первого вентиля

Ниже есть пункт меню «Вставить», который позволяет добавить второй вентиль. При вставке курсор мышки меняет свой вид, и достаточно переместить его в нужное место на чертеже, где щёлкнуть левой клавишей мышки, оставляя новый компонент там, где ему и место.

Остальные элементы схемы легко найти на инструментальной панели. Изменив их значения в соответствии со схемой, добавим генератор пилообразного напряжения и точку наблюдения за выходом. Первый есть и среди наиболее употребительных элементов схем, второй на закладке «Измерительные приборы».

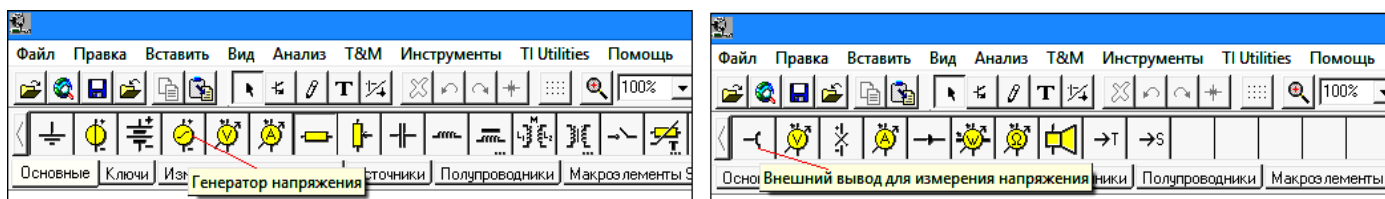


Рис.6. Генератор и измеритель напряжения на инструментальной панели

После соединения элементов схемы остаётся настроить генератор. Двойным щелчком левой клавиши мышки откроем диалоговое окно свойств генератора. Поскольку по умолчанию цифровые микросхемы используют напряжение питания 5 В (и в этой версии его, похоже, не изменить), амплитуду сигнала следует задавать, исходя из этого. Вид сигнала определит новое диалоговое окно, которое открывается кнопкой в разделе «Сигнал»:

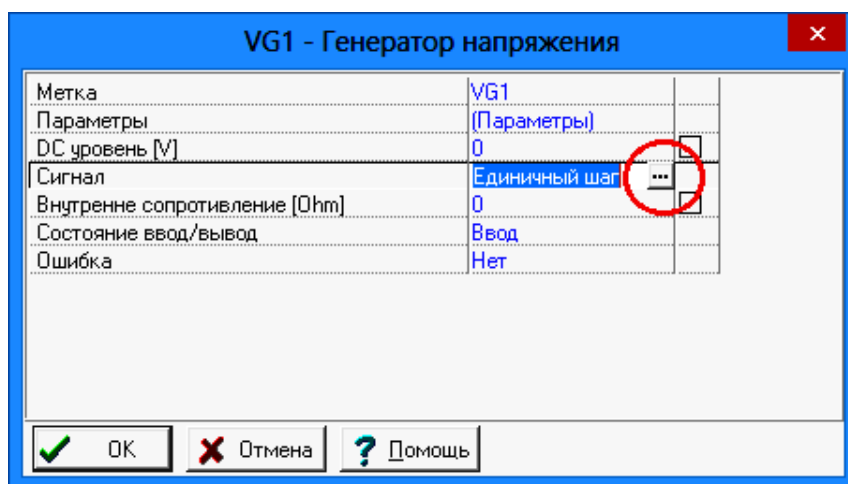


Рис. 7. Диалоговое окно свойств генератора

В списке доступных форм сигнала есть пилообразное напряжение, но оно двухполярное, что можно проверить, щёлкнув по этой кнопке.

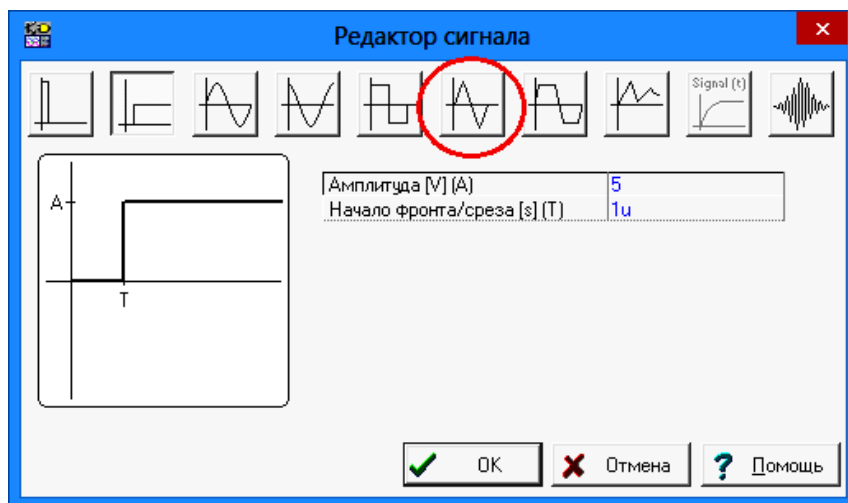


Рис. 8. Выбор вида используемого сигнала

Поэтому я предпочитаю использовать другую форму сигнала:

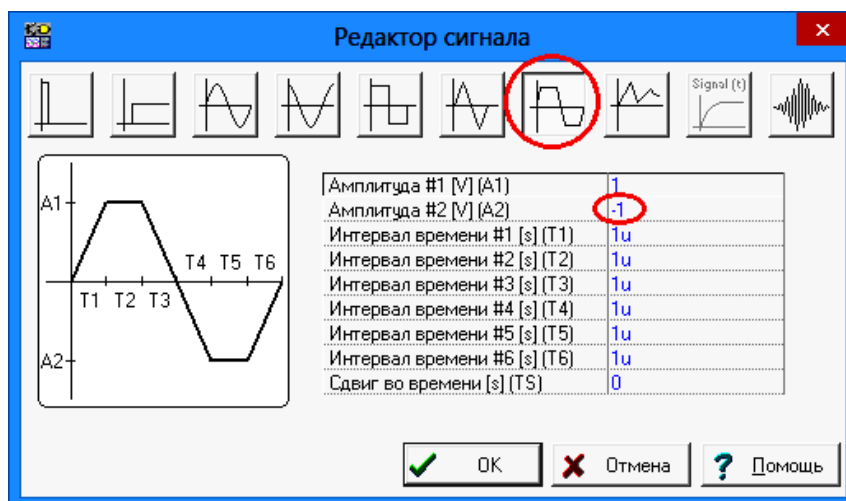


Рис. 9. Сигнал, из которого можно сделать пилообразное напряжение нужного вида

Этот сигнал позволяет амплитуду №2 сделать равной нулю и получить пилообразное напряжение только положительное, что и требуется. Изменяя временные интервалы, можно добиться нужной формы сигнала:

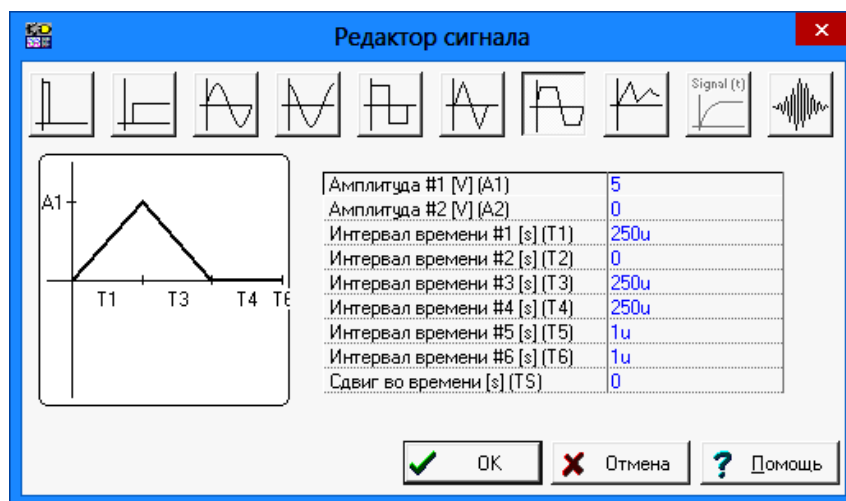


Рис. 10. Настройки для получения нужного вида сигнала

Зачем я так подробно остановился на этом процессе? Чтобы ещё раз напомнить, что программы моделирования имеют достаточное количество полезных инструментов; что если на первый взгляд чего-то не хватает, то следует присмотреться внимательнее, может быть, всё не так плохо. И последнее, редактор сигнала позволяет вам контролировать форму сигнала в интерактивном режиме. Полезное, согласитесь, свойство.

Вернёмся к схеме. Мы нашли нужные компоненты, мы готовы собрать схему. Следует ли это делать сразу? Это, конечно, как кому больше нравится. Я предпочитаю рассмотреть функциональные узлы схемы по отдельности. Первый функциональный узел – это триггер Шмитта. Зачем он нужен?

Из описания схемы следует, что она предназначена для регулярного полива цветов каждое утро. Когда фотодиод достаточно освещён, то есть, наступило утро, триггер Шмитта, определяющий возрастающее напряжение на резисторе R1 (резистором можно регулировать порог включения), должен переключиться. Процесс изменения напряжения на резисторе R1 больше похож на тот, что представлен генератором сигнала. То есть, напряжение плавно меняется в зависимости от освещённости фотодиода. Триггер же, в какой-то мере, играет роль компаратора напряжения.

Проверим его, используя программу *TINA-TI: Анализ->Анализ переходных процессов->OK*.

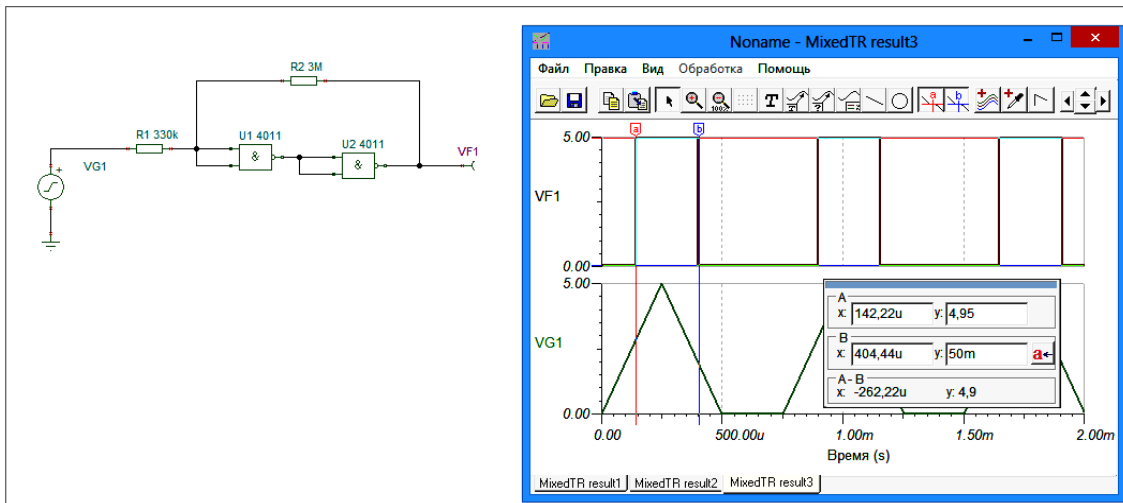


Рис. 11. Работа триггера Шмитта

Все знают, что микросхема CD4011 состоит из четырёх вентилях 2И-НЕ. Это логические элементы, таблица истинности которых утверждает, что ноль на выходе вентиля появится только при наличии двух единиц на входах. Мы можем проверить и это:

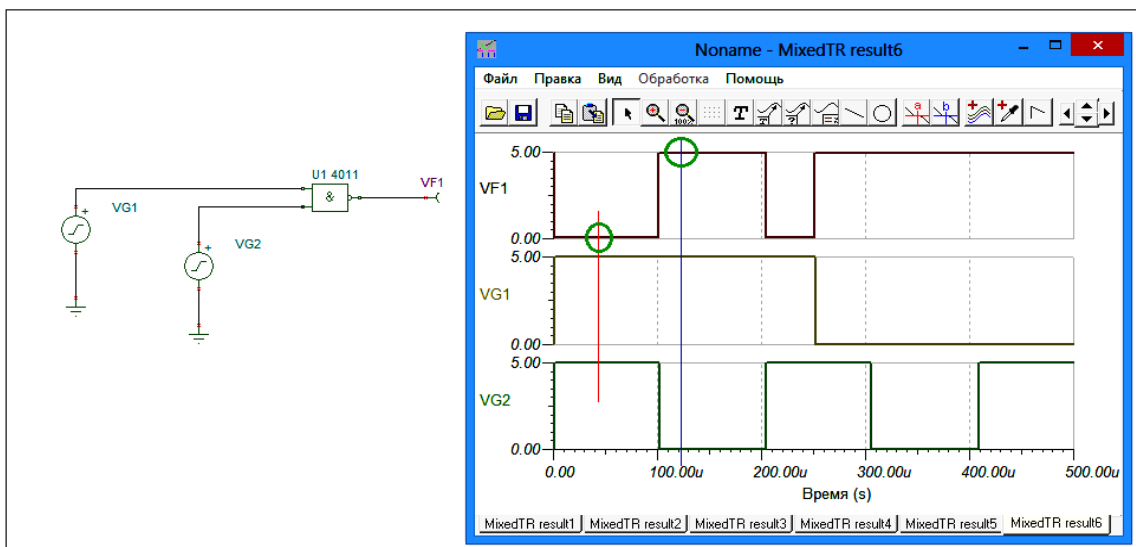


Рис. 12. Проверка логики работы вентиля 2И-НЕ

Логика и таблица истинности... причём здесь триггер Шмитта? Не следует забывать, что цифровые микросхемы построены, в сущности, из усилителей, сконструированных специальным образом. Два вентиля, включённые как инверторы, охвачены цепью положительной обратной связи через делитель из резисторов R2 и R1, что и превращает схему в триггер.

Рассмотрим второй функциональный узел схемы.

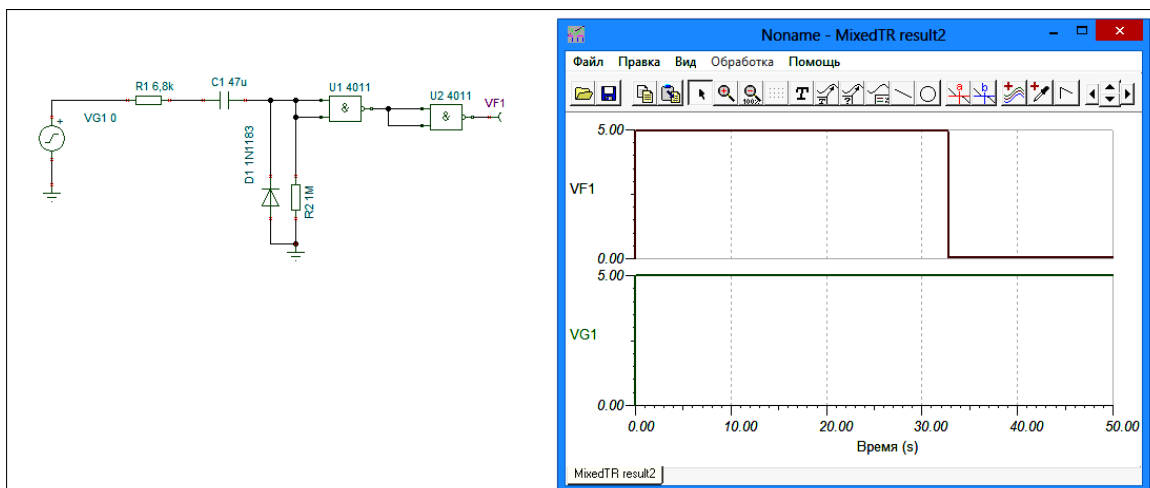


Рис. 13. Формирование импульса управления временем полива

Для этого эксперимента следует заменить сигнал с генератора на единичный шаг.

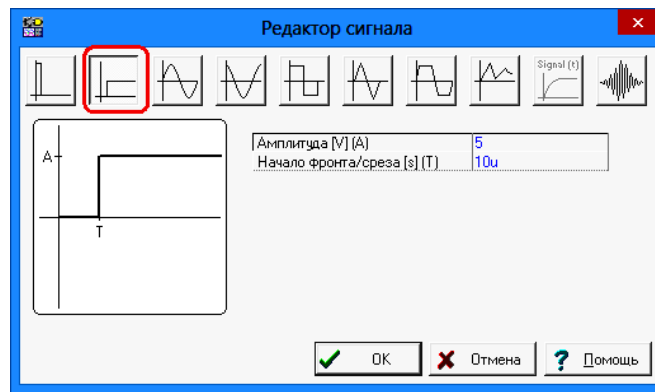


Рис. 14. Настройка генератора для этого эксперимента

И хотя на предыдущем рисунке не видно, что генератор воспроизводит единичный шаг (ступеньку), можно повторить предыдущий анализ переходного процесса, сократив время наблюдения до 50 мкс.

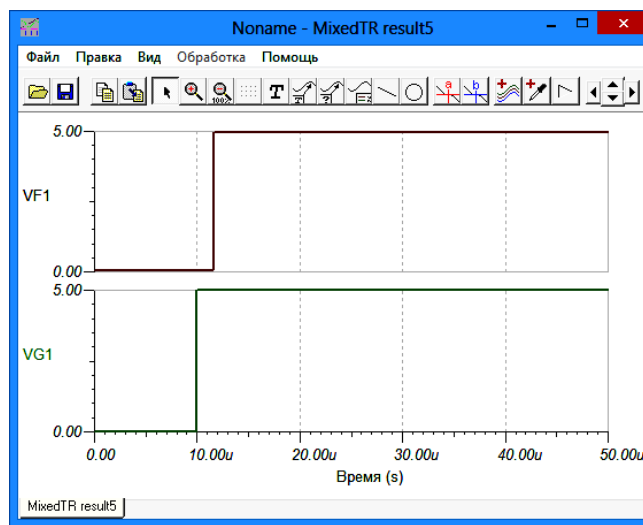


Рис. 15. Вид сигнала, используемого в эксперименте

И, чтобы убедиться в том, что схема работает, попробуем изменить величину резистора R2 (R6 на оригинальной схеме). Длительность выходного импульса должна измениться.

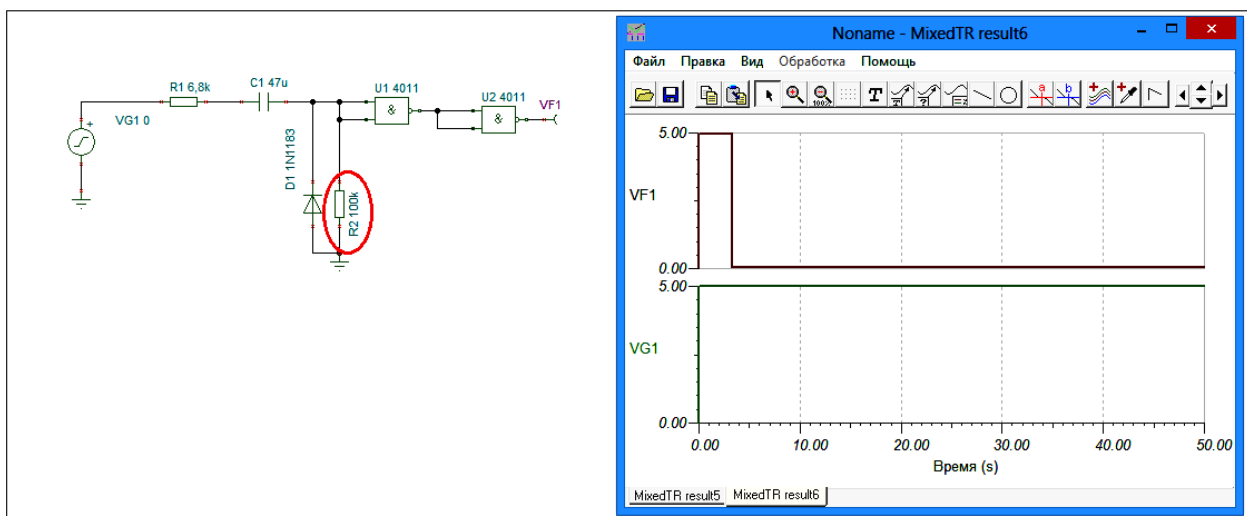


Рис. 16. Повторение эксперимента при изменении значения R2

Многие радиолюбители практикуют модификацию готовой схемы под свои нужды. Это хорошая практика. Давайте посмотрим, что можно изменить в схеме. Начнём с того, что два вентиля, образующие триггер Шмитта, в конечном счёте представляют логический элемент 2И.



Попробуем заменить их.

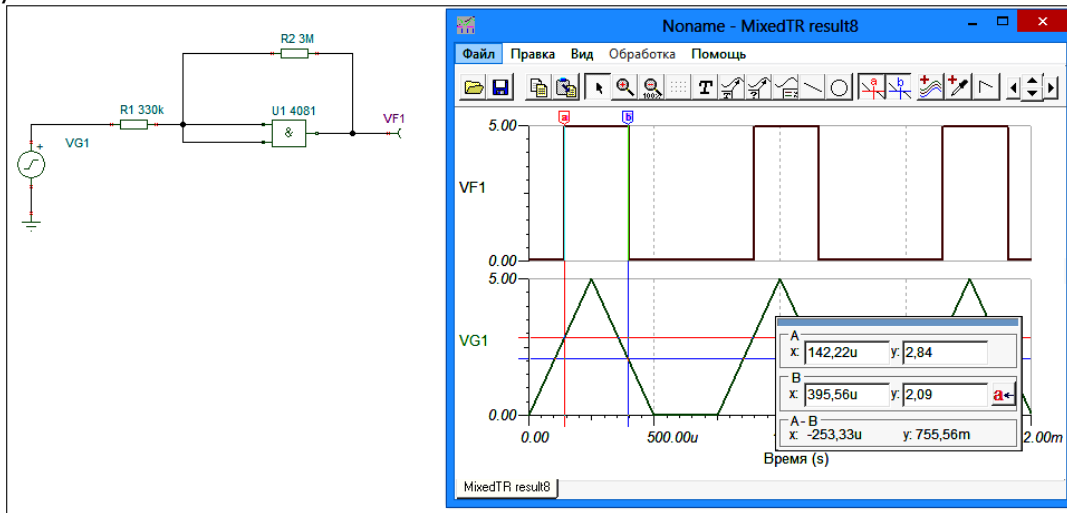


Рис. 17. Замена вентилях 2И-НЕ на 2И

Как мы и предполагали, такая замена вполне допустима.

Теперь попробуем изменить ещё один параметр исходной схемы. Исходная схема предназначена к ежедневному поливу цветов. А если нам нужно поливать цветы раз в несколько дней? Воспользуемся тем, что может предоставить в наше распоряжение цифровая техника.

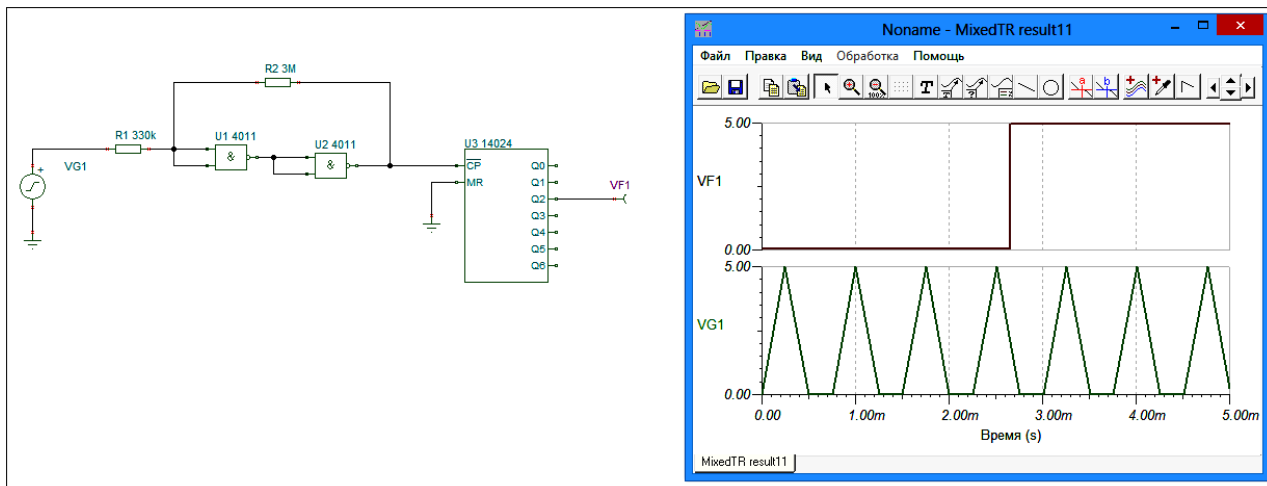


Рис. 18. Модификация схемы полива

Добавление в схему счётчика позволяет запустить устройство управление поливом не сразу, как только сработает триггер Шмитта, а после нескольких циклов его работы. Но, модифицируя схему, мы должны позаботиться о том, чтобы схема могла вернуться к исходному состоянию.

Добавим ещё один вентиль, сбрасывающий счётчик в исходное состояние. И вентиль, который формирует сигнал запуска полива!

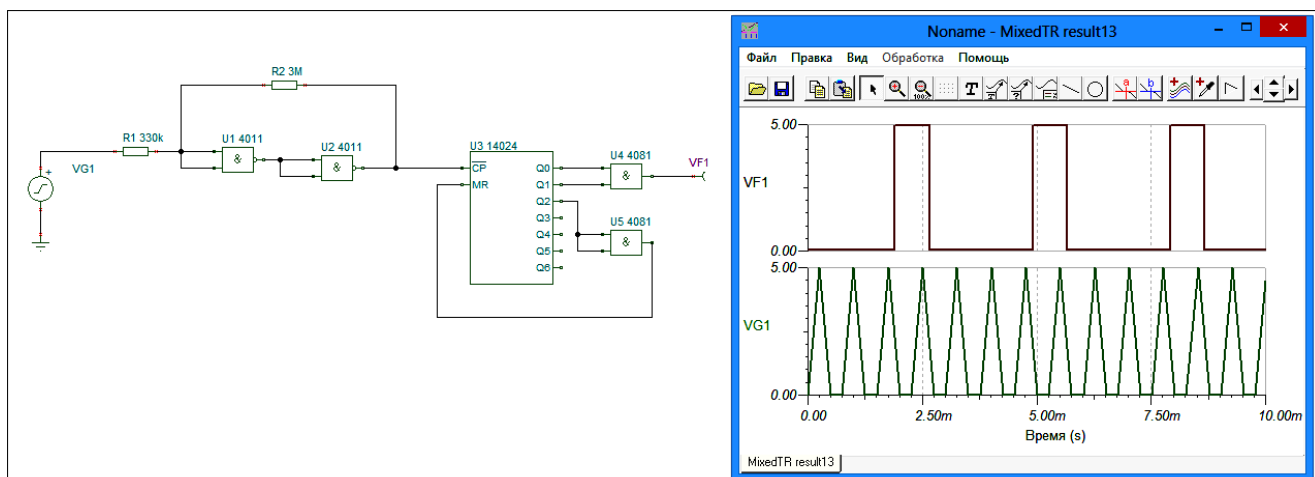


Рис. 19. Продолжение модификации схемы

Как видно из осциллограммы, полив запускается не каждый день, но через несколько дней. Как мы и хотели. Осталось привести схему к полному (или, пока, почти полному) виду, о котором можно сказать, что это устройство, что оно готово к воссозданию на макетной плате и проведению испытаний.

При разработке любого устройства стараются не плодить количество используемых в схеме сущностей. На предыдущей схеме есть и вентили 2И-НЕ, и вентили 2И. Не порядок!

Ранее мы видели, что триггер Шмитта можно собрать на вентиле 2И. Более того, формирователь импульса полива, по аналогии с триггером Шмитта, тоже можно попробовать заменить вентилем 2И. Что мы и сделаем.

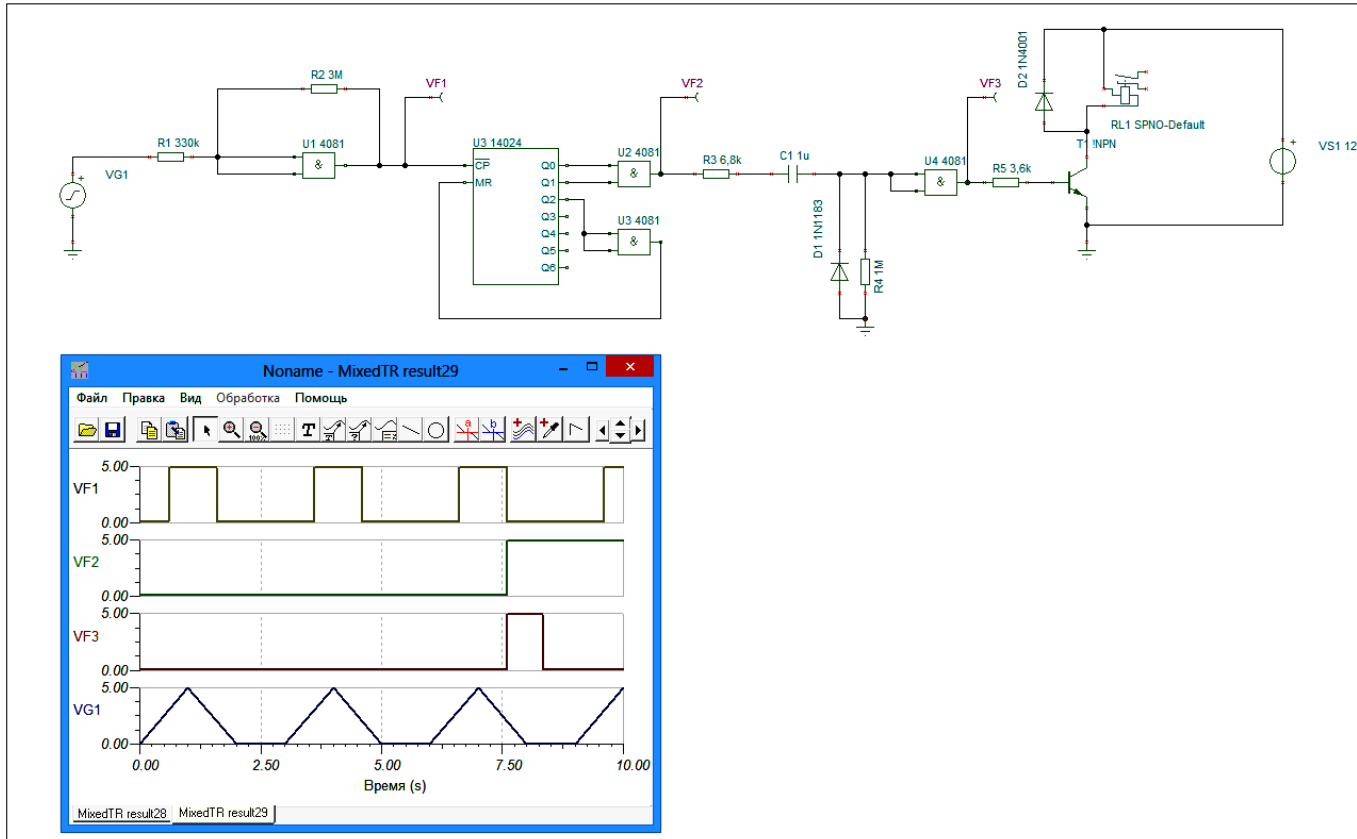


Рис. 20. Приведение схемы «к общему знаменателю»

### Последние замечания

Схему в её последнем виде трудно моделировать полностью. Причина в том, что генератор реального устройства должен иметь период в 24 часа. Выбрать подходящие времена можно, но в ущерб реальной проверке схемы. Тем не менее:

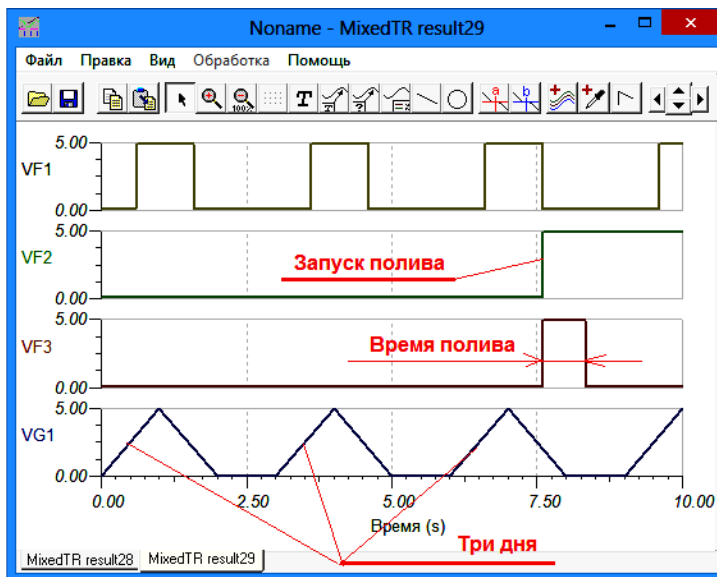


Рис. 21. Разбор осциллограммы

Последнюю схему можно собрать «с нуля». Но удобнее использовать другой подход – открыть предыдущие схемы, из которых скопировать и вставить нужные блоки программы в новую схему. Процесс копирования и вставки самый обычный: обвести с помощью мышки нужный блок...

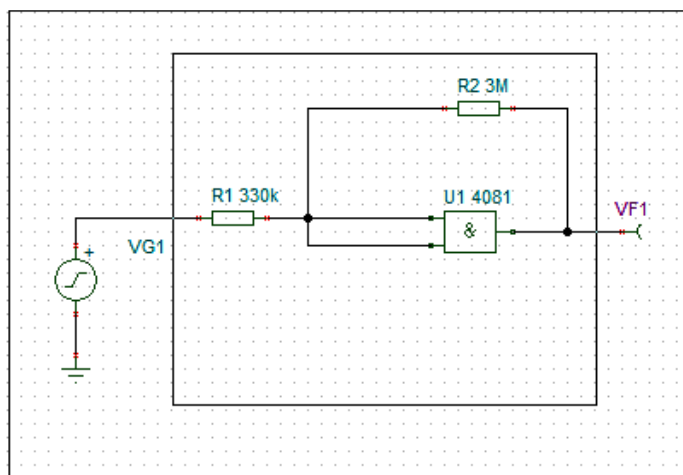


Рис. 22. Выделение нужного блока схемы

...он выделится на схеме.

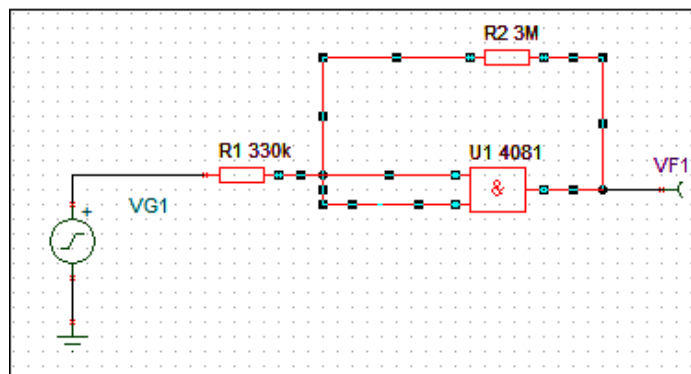


Рис. 23. Выделенный блок

Выбрать нужную схему, используя закладки:

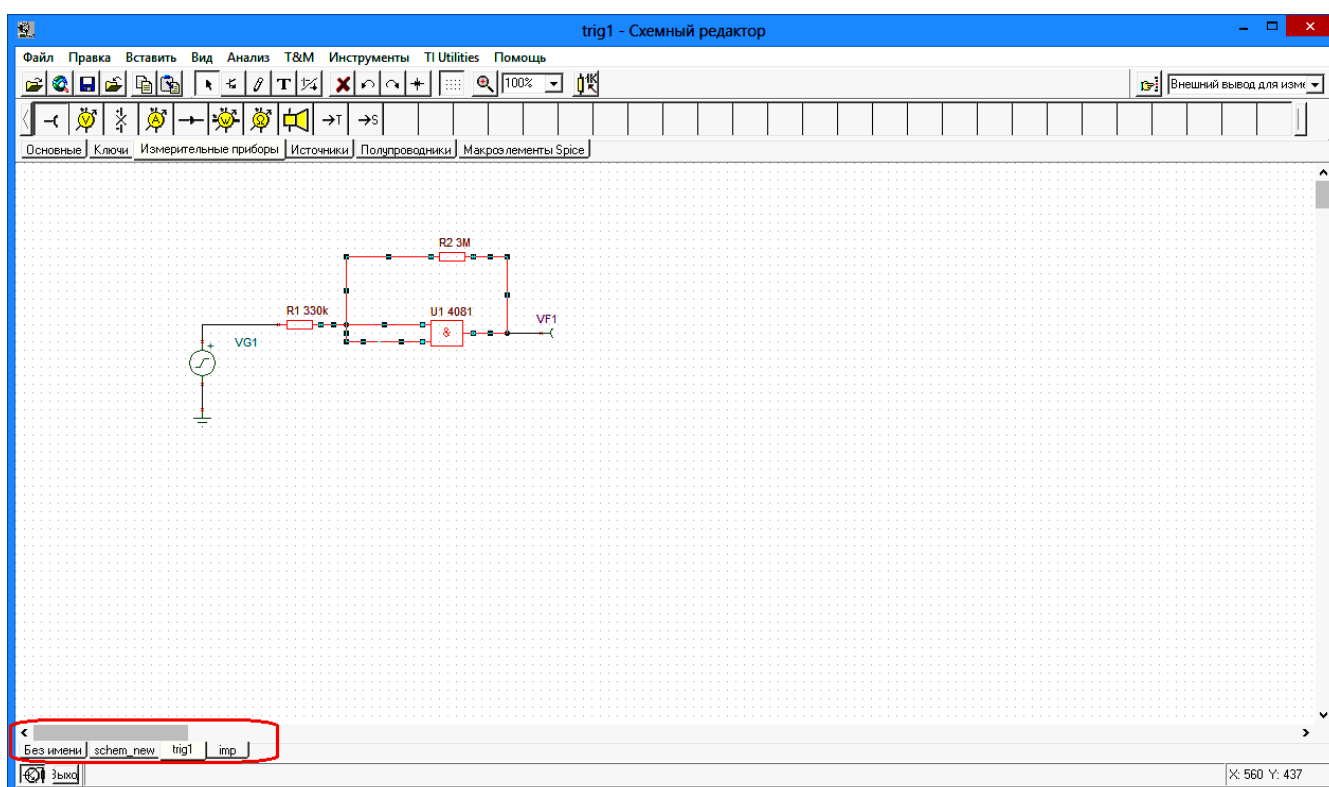


Рис. 24. Использование нескольких схем одновременно

И вставить скопированный блок в нужную схему. Блок за блоком легко собрать новую схему из уже существующих и проверенных схем.

Если вам при разработке цифрового устройства требуется быстрое действие, используйте серию SN74:

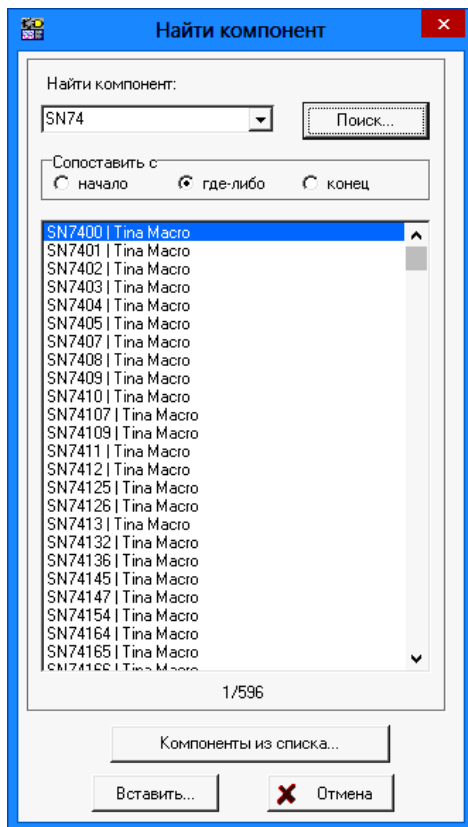


Рис. 25. Список микросхем серии SN74 в программе TINA-TI

И последнее – оригинальная схема была проста, закончена и вполне оправдана в части стоимости компонентов. Модифицируя схему, мы добавили компоненты. Если посмотреть на стоимость модифицированной схемы, то возникают сомнения – а не выполнить ли это устройство на микроконтроллере? Можно легко не только повторить схему, но и добавить функциональности, например, с помощью нескольких кнопок можно менять период полива и время полива. Со временем, если появятся новые идеи, можно расширить функциональность, перепрограммировав микроконтроллер.

Но это уже ваше решение.

#### Использованная литература и ссылки:

1. <http://www.radio-portal.ru/layout/36-electronics-home/1193-2010-06-04-04-53-32.html>

#### Загрузки:

1. Файл моделирования схемы *auto\_shower.TSC* (8,8 кБ):  
[http://vgololobov.poplinux.ru/magazin/auto\\_shower.zip](http://vgololobov.poplinux.ru/magazin/auto_shower.zip)
2. Программа TINA-TI версия 9.3.50.40 SF-TI, обозначенная как *sloc243c* (86,3 Мб), русифицирована и доступна для свободной загрузки со страницы <http://www.ti.com/tool/Tina-TI>

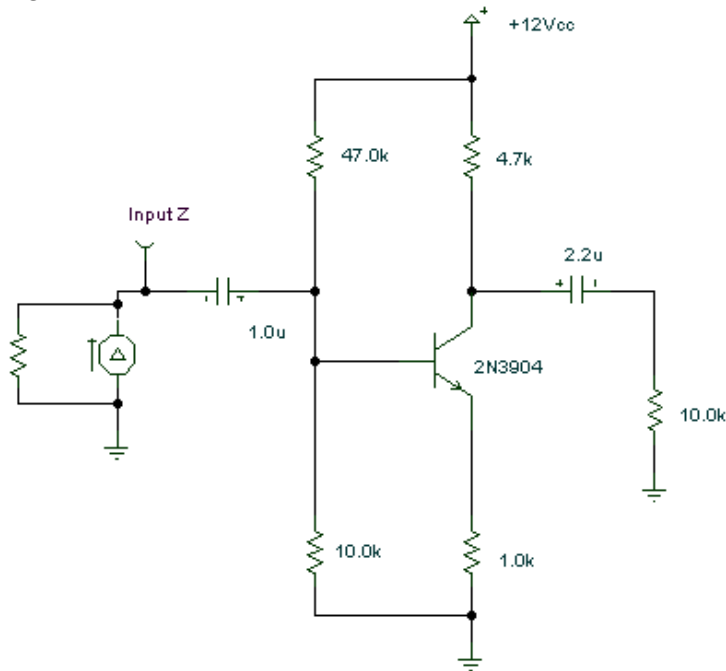
<b>TINA-TI_RUSSIAN:</b> SPICE-Based Analog Simulation Program	<a href="#">Download</a>	ACTIVE	Free	Windows XP or 7
--	--------------------------	--------	------	-----------------

# Измерение импеданса

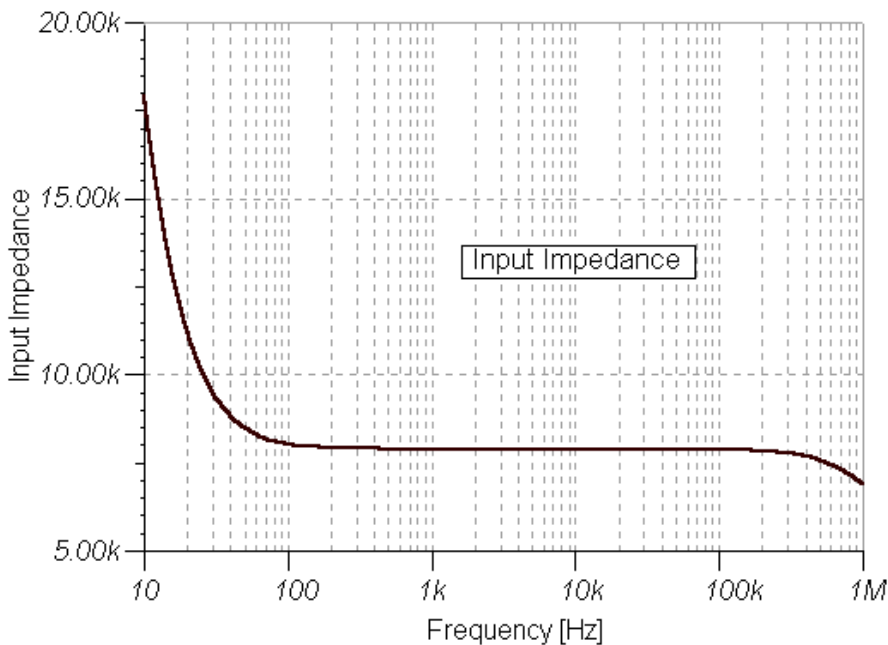
Andy Collinson, <http://www.zen22142.zen.co.uk/>  
Перевод В.Н. Гололобова, <http://vgololobov.narod.ru/>

## Измерение входного импеданса

Этот метод можно использовать в Tina Plus и ранних версиях, версия Tina Pro имеет собственный измеритель импеданса. Схема ниже показывает тестирование однокаскадного усилителя:



Источник тока имеет значение 1 А. Поскольку источник идеальный, то есть, имеет бесконечно большое внутреннее сопротивление, вам нужно использовать параллельно включенный резистор с большим сопротивлением. Я использовал 100 ГОм. Важно проводить измерение перед конденсатором, поскольку вы увидите дополнительное сопротивление на низкой частоте, обязанное своему появлению разделительному конденсатору 1 мкФ. Результат показан ниже:

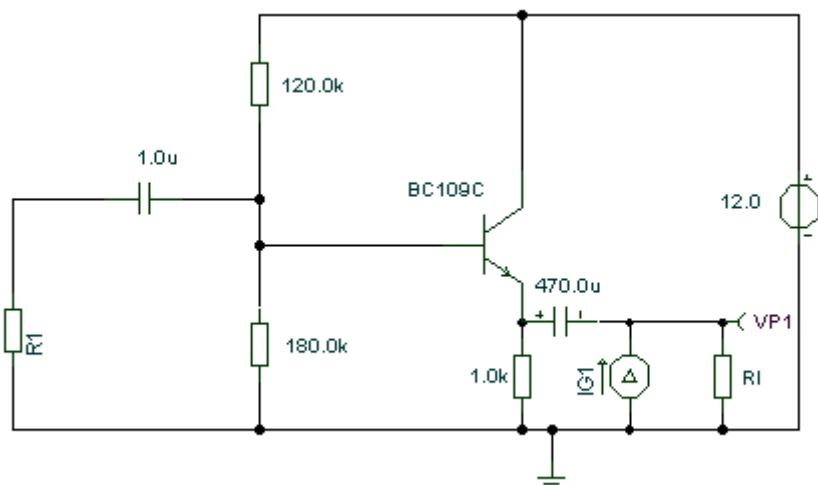




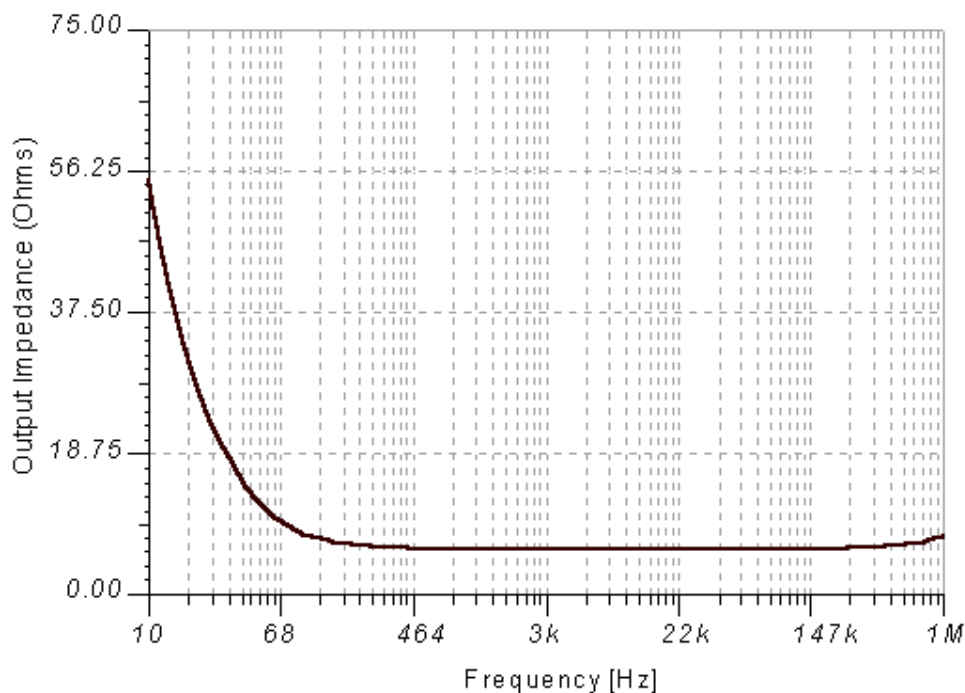
Импеданс на средних частотах довольно ровный, подъем импеданса на низких частотах обусловлен сопротивлением последовательно включенного разделительного конденсатора, а спад на высоких частотах происходит из-за внутренней емкости база-эмиттер. Заметьте, что по закону Ома  $V = I * Z$ , что при токе источника 1 А, как в этом случае, дает входное напряжение эквивалентное входному импедансу.

### Измерение выходного импеданса

Похожая техника измерения входного импеданса применима для определения выходного импеданса. Простая схема для анализа показана ниже:



Используемый источник тока включен параллельно нагрузочному сопротивлению или в точке, где проводится измерение, с током 1 А. Шунтирующий резистор не требуется, поскольку нагрузочный резистор R1 включен параллельно источнику тока. Из закона Ома  $V = I * Z$ , поскольку ток источника задан как 1 А, следует, что амплитуда напряжения будет эквивалентна импедансу. После выполнения анализа на переменном токе по оси y, отображающей напряжение, теперь также можно прочесть корректно импеданс, что и обозначено соответственно. Для оси x используется линейная шкала, а результат для верхней схемы показан ниже:

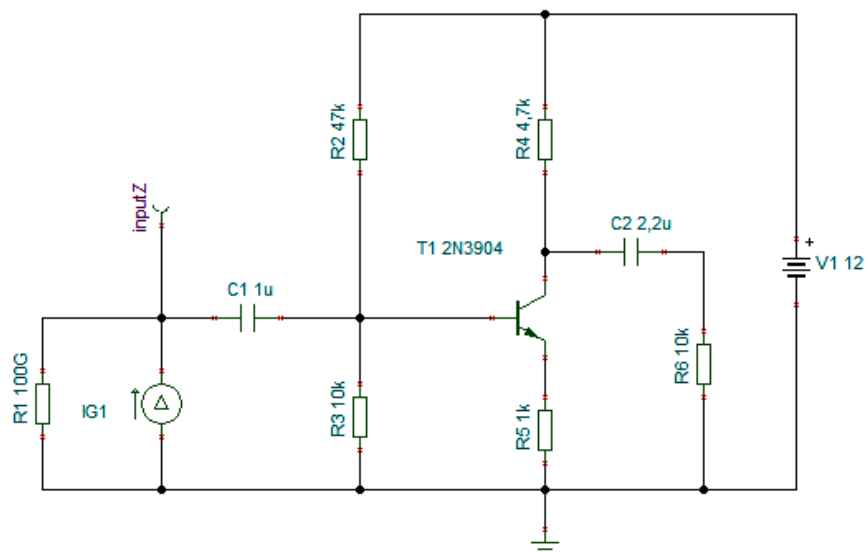


#### Примечание:

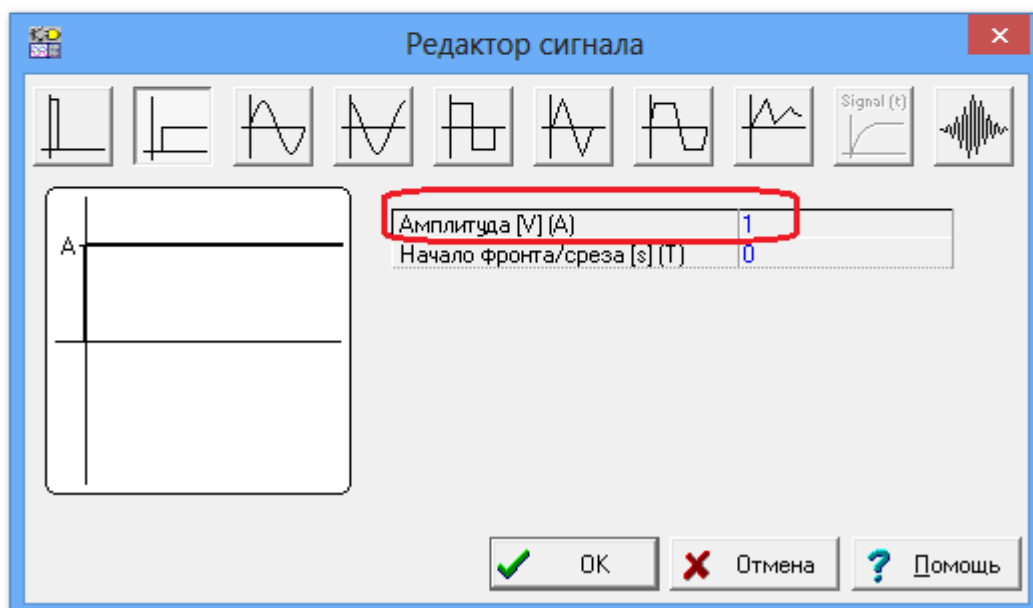
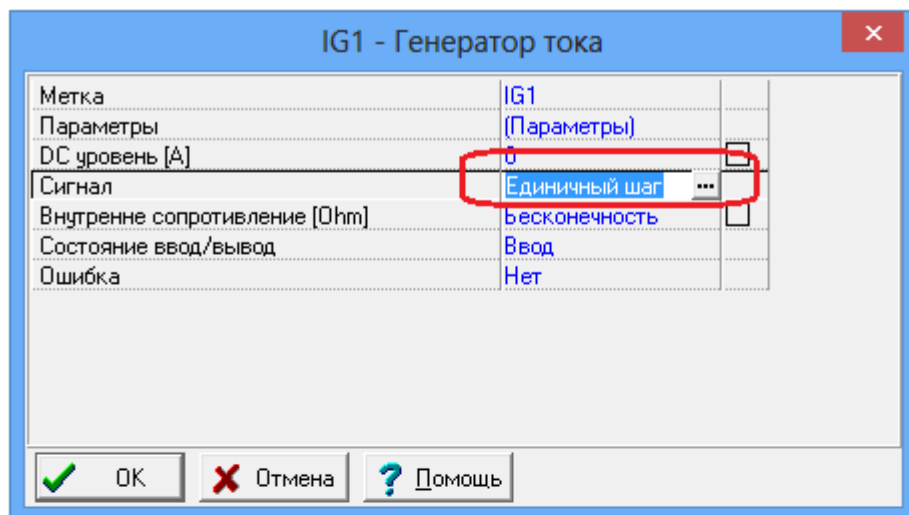
Эта техника не нужна с Tina Pro, где измеритель импеданса уже есть. Также этот метод проводит вычисления в считанные секунды по сравнению с обычными методами измерения.

## Примечания переводчика

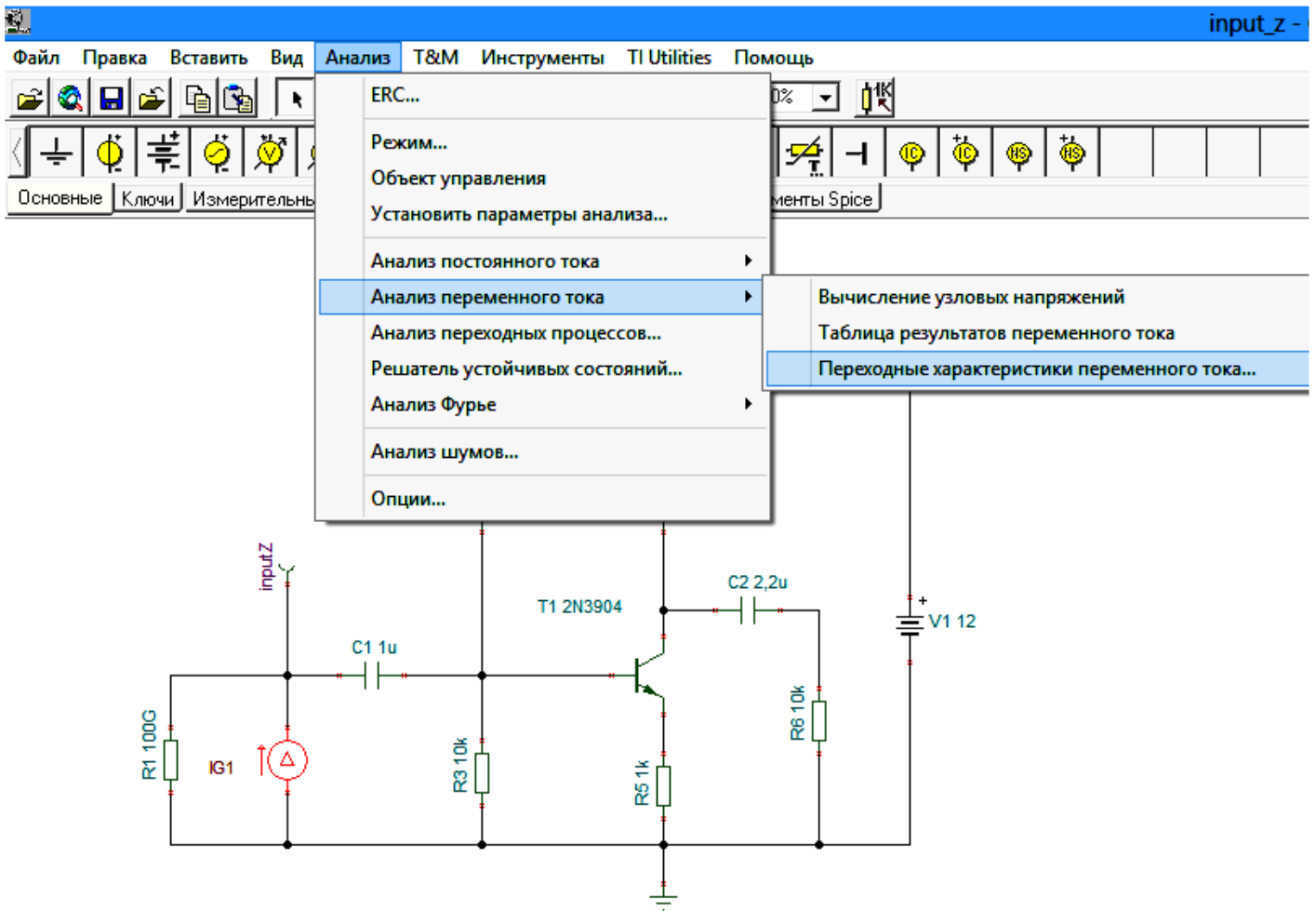
В TINA-TI в качестве источника тока следует использовать генератор тока.



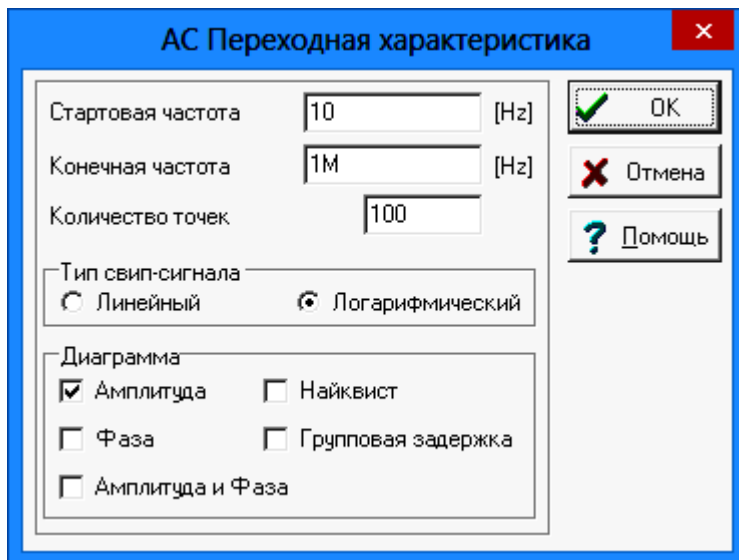
Настройки генератора тока IG1 следующие:



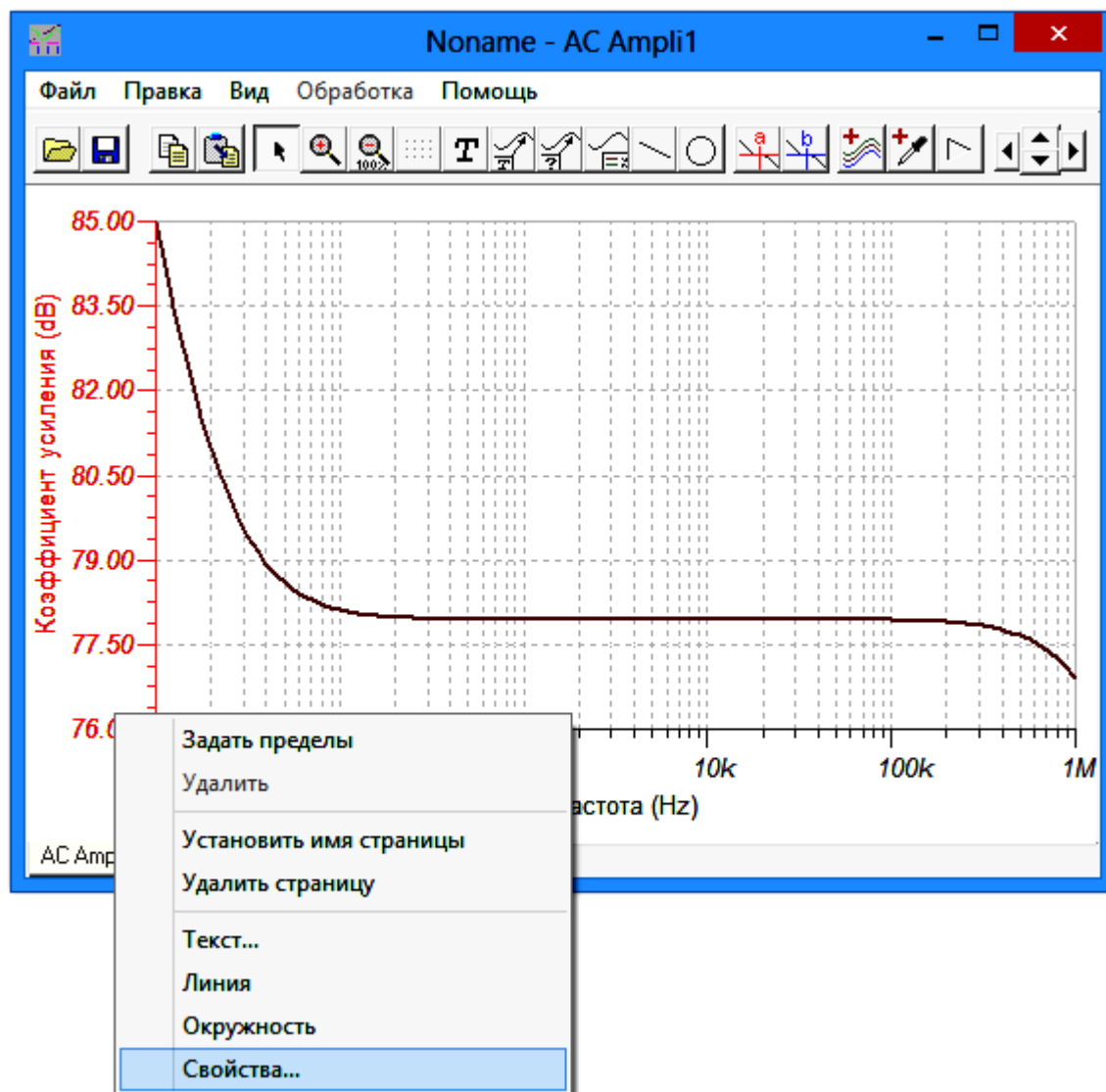
Выполняется анализ на переменном токе:



Настройка анализа:



После выполнения анализа получается АЧХ в децибелах:



Свойства оси у следует изменить:

Настройка осей

Метки

Текст: Входной импеданс (кОм)

Шрифт ... Name: Arial Размер: 10 Style: Normal

Числа

Формат: Проектирование: 1k

Делить на коэф.: 1 Точность: 2

Шрифт ... Name: Arial Размер: 10 Стиль: Italic

Масштаб

Линейный

Нижний пред 0

Отметки: 5

Верхний пред 20k

При изменении размера окна, изменять настройки

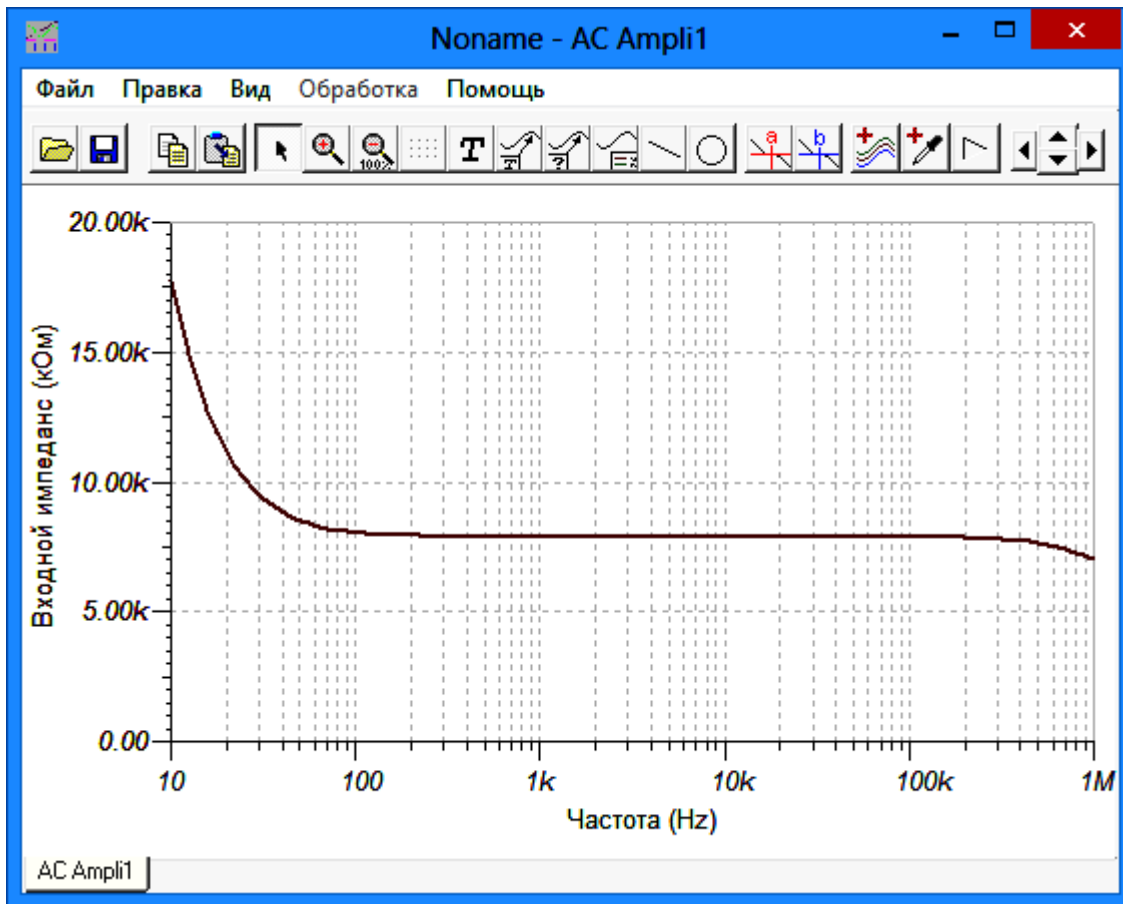
Округленный масштаб осей

OK

Отмена

Помощь

После этих настроек результат будет следующим:



Аналогичные настройки следует проводить при измерении выходного импеданса.



# Ещё раз о TINA-TI

В.Н. Гололобов, <http://vgololobov.narod.ru/>

Думаю, я не одинок в своём представлении об операционном усилителе, как об усилителе, где глубина обратной связи меняет только верхнюю граничную частоту, если не считать усиления. Никаких неожиданностей в остальном быть не должно.

Недавно, пользуясь программой TINA-TI, я вспомнил, что программы имеют свойство устаревать, и что их можно время от времени обновлять. В разделе помощи TINA-TI есть пункт «Проверить обновления...», которым я и воспользовался.

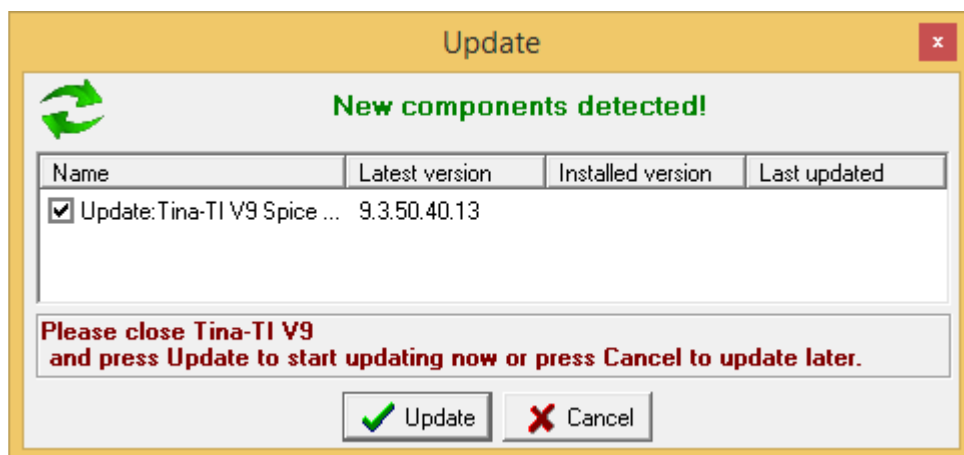


Рис. 1. Обновление программы

Трудно сказать, что и в какой мере обновилось, но в размышлениях об этом я ещё раз заглянул в примеры, которые есть в программе. Вот что за пример привлёк моё внимание:

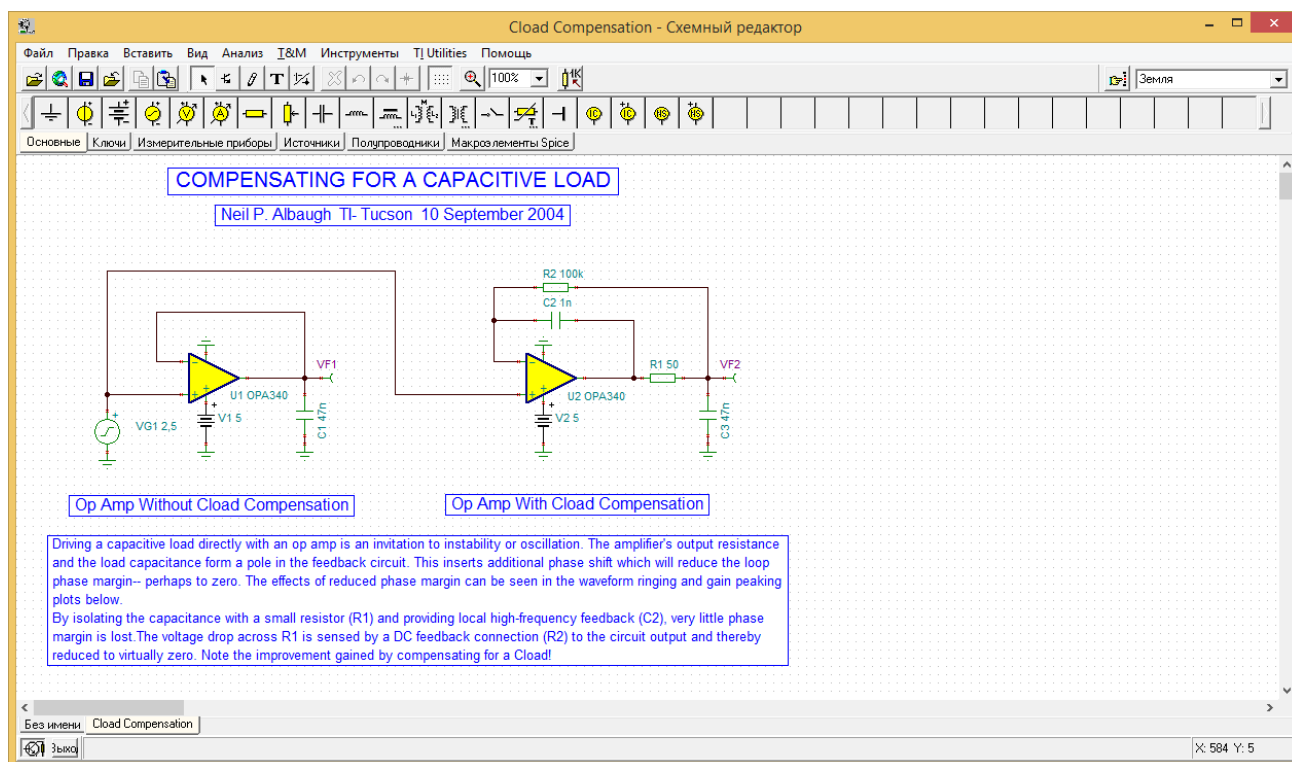


Рис. 2. Пример из набора TINA-TI

В «пояснительной записке» к схеме написано:

*При ёмкостной нагрузке операционного усилителя, если ёмкость подключена непосредственно к выходу, возможна потеря стабильности или даже генерация. Выходное*

сопротивление и ёмкость нагрузки формируют полюс в цепи обратной связи. Это приводит к дополнительному фазовому сдвигу, который уменьшит петлевой запас по фазе, возможно, до нуля. Эффект от уменьшения запаса по фазе можно увидеть в «звоне» сигнала и пике АЧХ на диаграммах ниже.

Изолируя ёмкость резистором с небольшим сопротивлением ( $R1$ ), и вводя местную высокочастотную обратную связь ( $C2$ ), можно уменьшить потери запаса по фазе. Падение напряжения на резисторе  $R1$  распознаётся через связь по постоянному току ( $R2$ ) с выходом, и поэтому уменьшается до виртуального нуля. Обратите внимание на улучшение АЧХ в схеме с компенсацией.

Для того, кто сталкивался с подобным эффектом, ничего нового в этом, думаю, нет, но мне захотелось самостоятельно повторить то, о чём пишут авторы примеров.

Операционный усилитель, о котором идёт речь, имеет частоту единичного усиления 5,5 МГц, скорость нарастания выходного напряжения 6 В/µс и частотные характеристики (из справочного листка) с разомкнутой обратной связью:

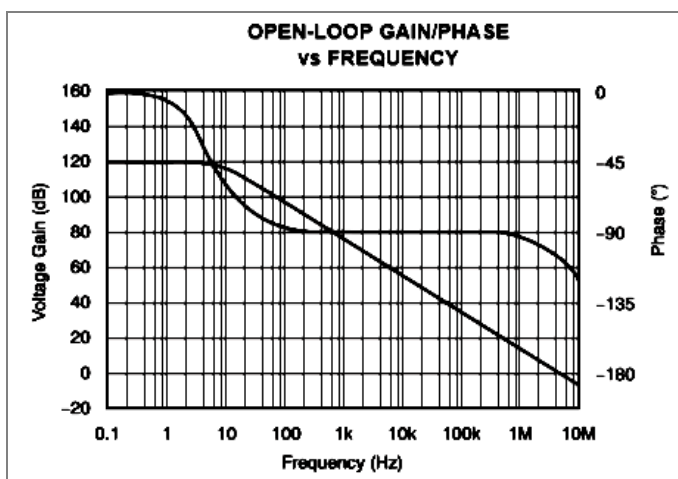


Рис. 3. Частотные характеристики ОРА340

Первая схема из примера без компенсации, когда на неё подают прямоугольные импульсы, действительно «звонит».

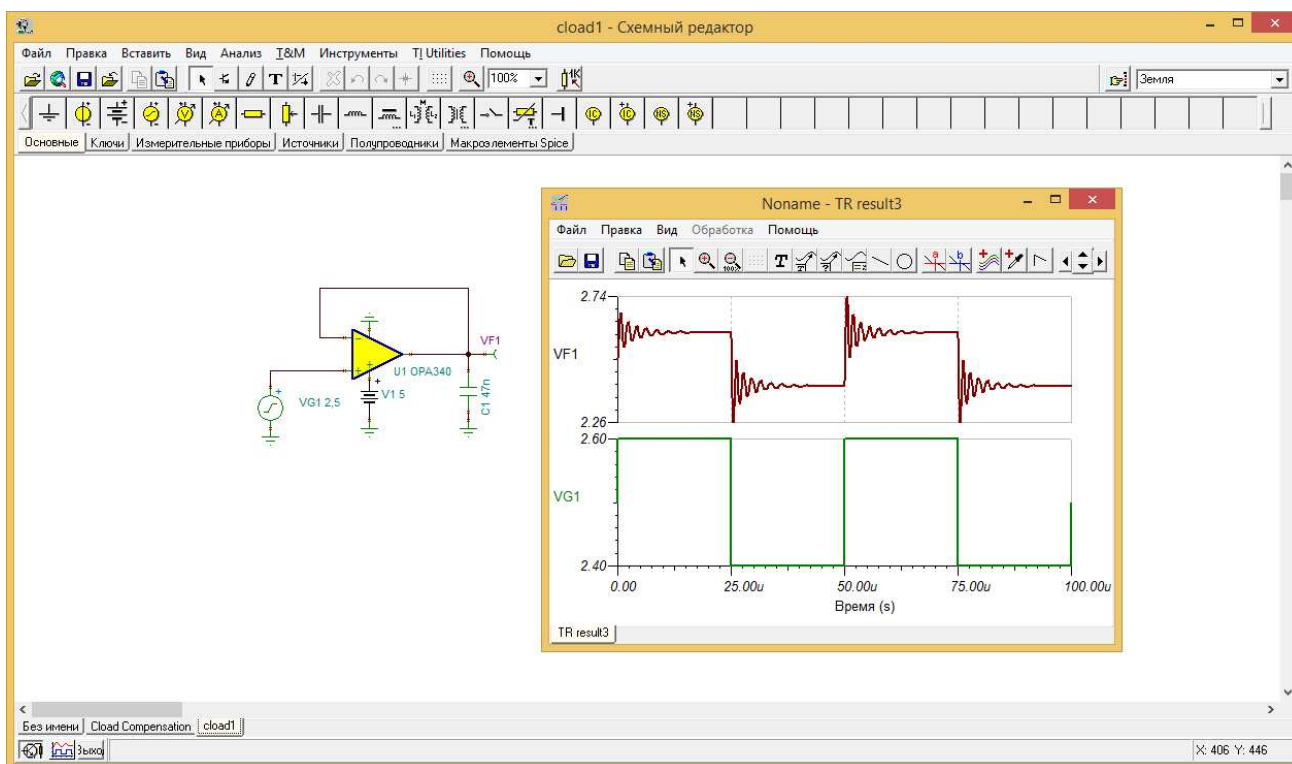


Рис. 4. «Звон» на выходе ОУ

И АЧХ имеет выброс:

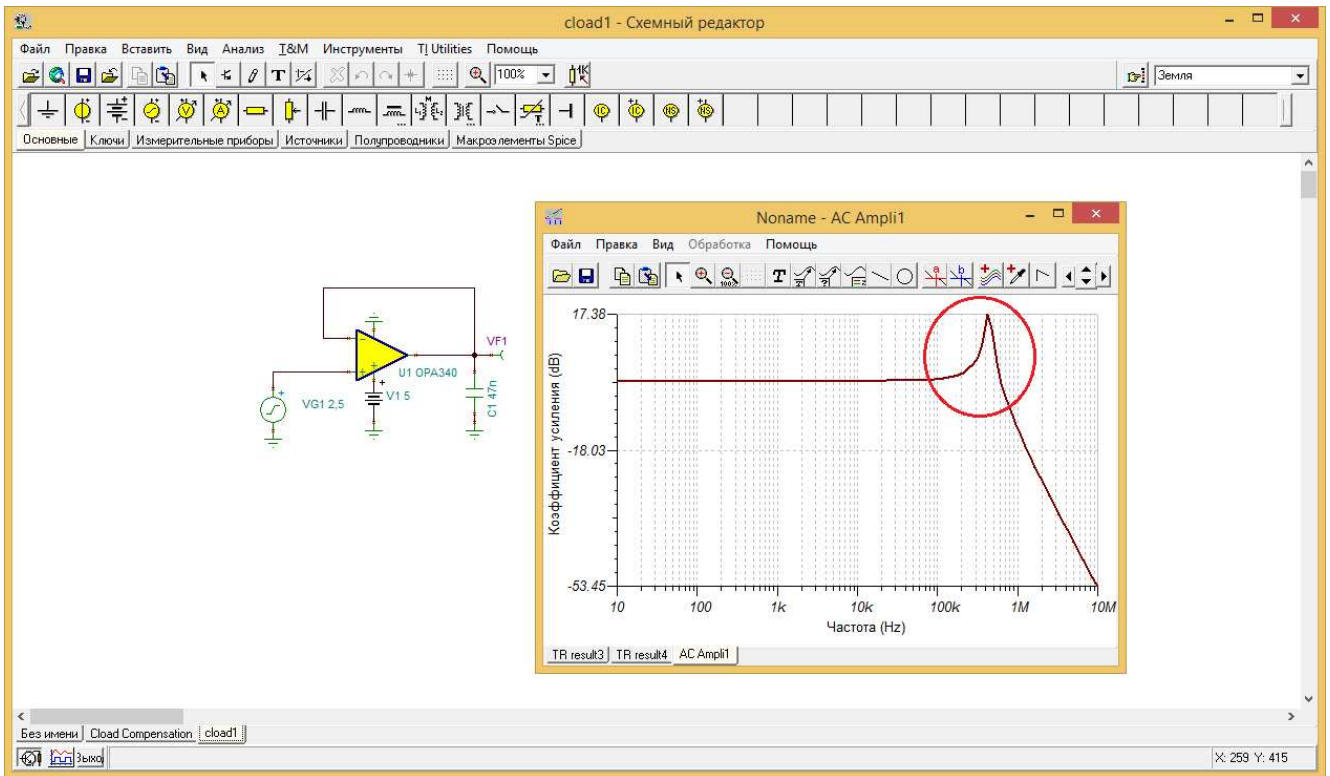


Рис. 5. Выброс на АЧХ при работе ОУ на емкостную нагрузку

Давайте посмотрим, как повлияет на работу схемы добавление небольшого сопротивления между выходом ОУ и конденсатором нагрузки.

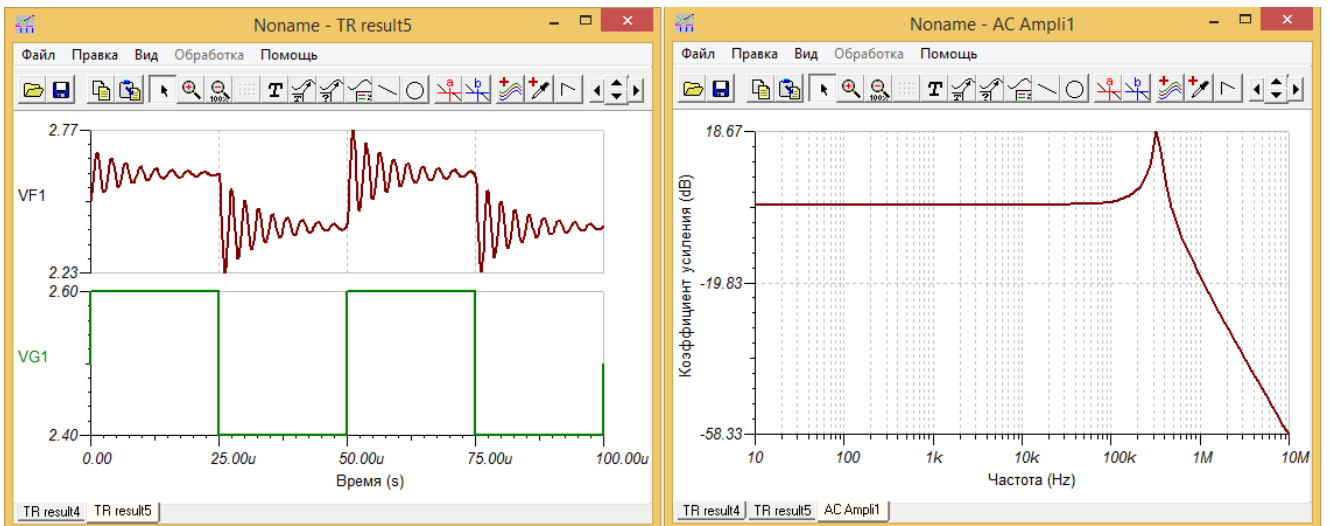


Рис. 6. Результаты проверки модифицированной схемы

Добавление резистора не улучшило ситуации, скорее ухудшило. Добавим резистор в цепь обратной связи.

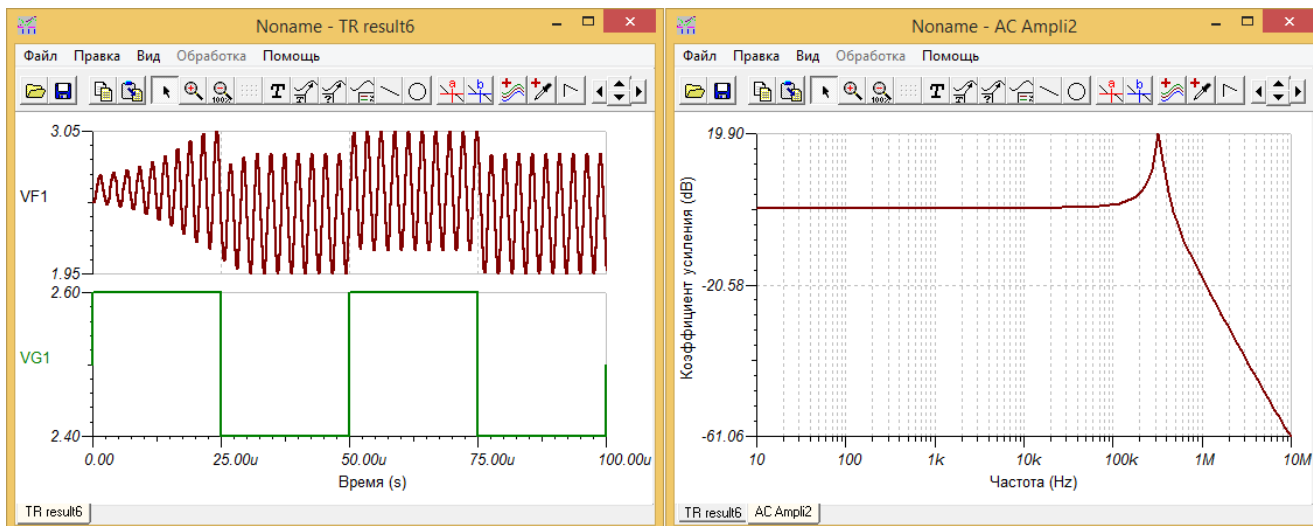


Рис. 7. Работа схемы после добавления резистора 100 кОм в цепь обратной связи

Ещё хуже, чем было раньше. Остаётся добавить конденсатор 1 нФ между выходом и инверсным входом операционного усилителя.

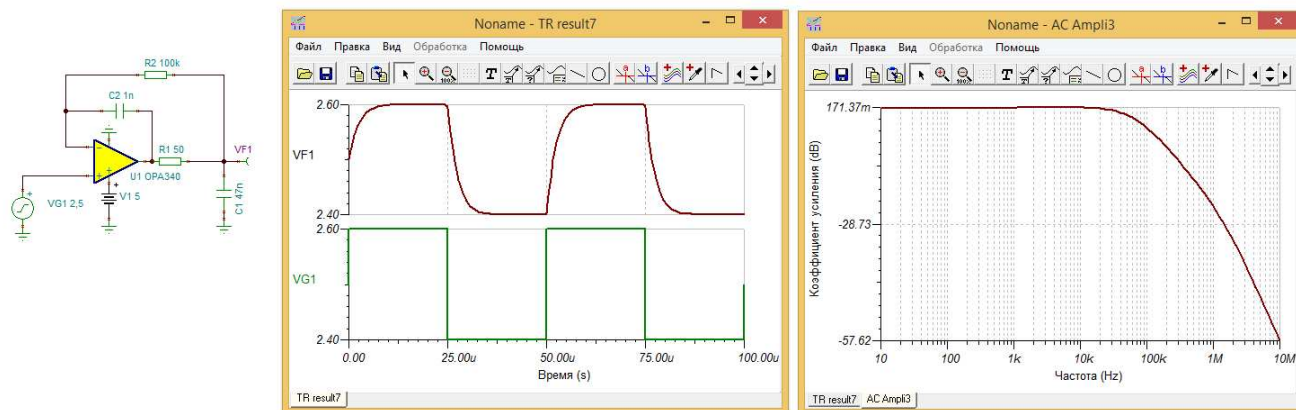


Рис. 8. Окончательное повторение схемы с компенсацией

Таким образом, только полное повторение схемы даёт положительный результат. Могли бы возникнуть сомнения, зачем нужен резистор R2? Давайте, уберём этот резистор.

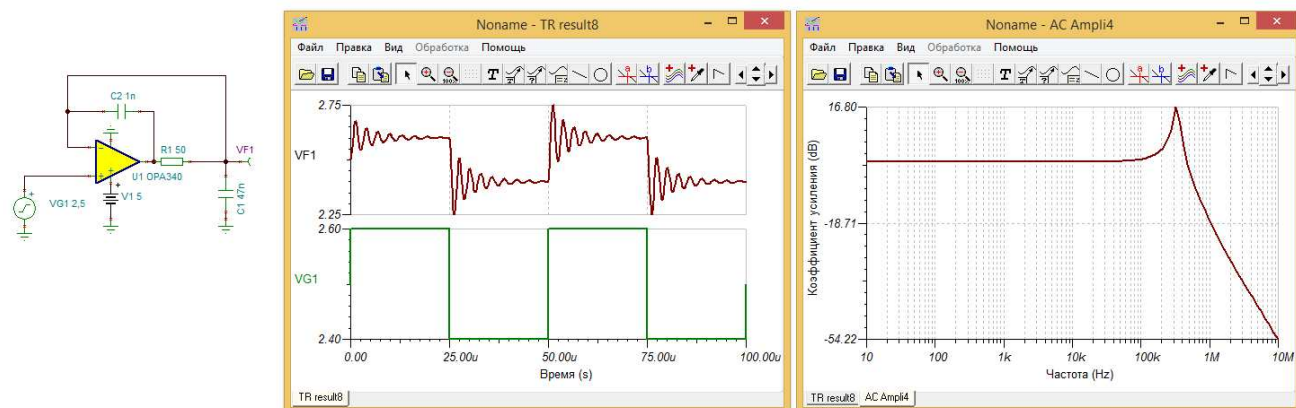


Рис. 9. Работа схемы без резистора в цепи ООС

Прежде, чем перейти к выводам из этого примера, давайте посмотрим ФЧХ схемы до введения коррекции и после.

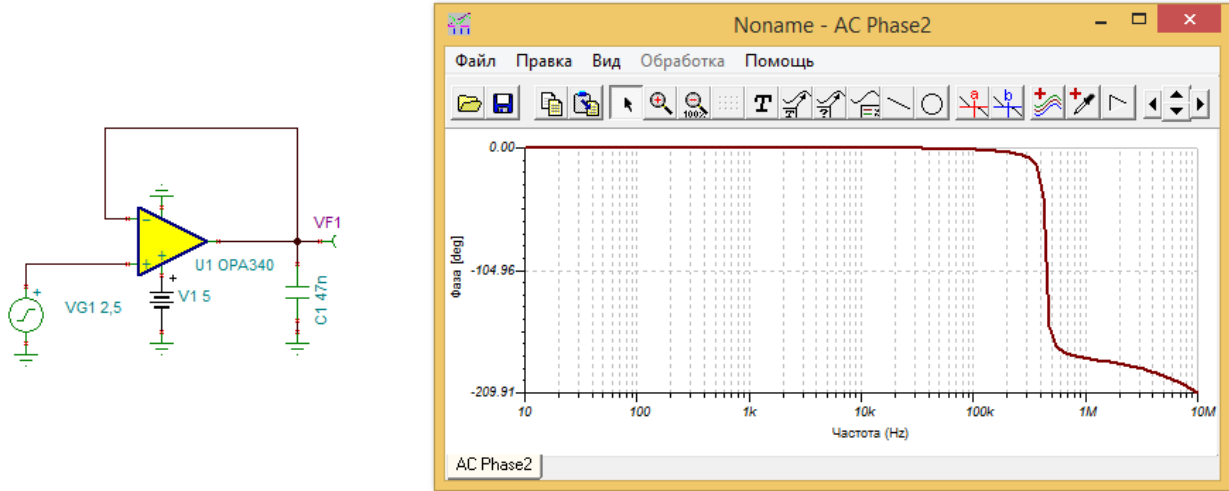


Рис. 10. Фазо-частотная характеристика до введения коррекции

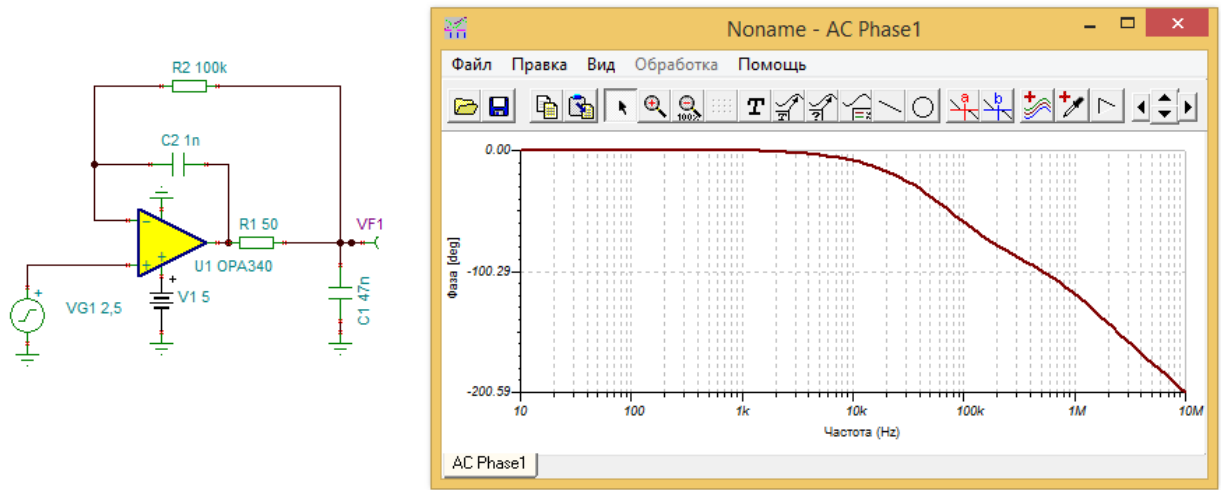


Рис. 11. Фазо-частотная характеристика после введения коррекции

Чем привлёк моё внимание этот пример с операционным усилителем?

Собирая усилитель мощности звуковой частоты, разумно проверять его работу с эквивалентным активным сопротивлением нагрузки. Разумно проверить АЧХ на границах звукового диапазона и в середине полосы частот. Но достаточно ли этого?

Современные транзисторы имеют высокие верхние граничные частоты, обратная связь в усилителях довольно глубокая. Не удивительно, что реальная верхняя граничная частота может оказаться далеко за пределами 20 кГц. Если на макетной плате усилитель не проявляет особенностей, то не факт, что они не появятся при реальной нагрузке и в реальных условиях эксплуатации.

Поэтому разумно было бы потратить некоторое время на проверку схемы по вышепоказанной методике в программе TINA-TI. И, если использовать прямоугольные импульсы частотой 20 кГц (как в схемах выше), если проверить частотную характеристику на частотах выше 20 кГц, то можно использовать и реальную нагрузку, никому это не мешает. Подобная проверка должна убедить вас в том, что усилитель работает устойчиво, не имеет особенностей, подобных тем, что описаны выше, и что устройство послужит вам верой правдой долгие годы.



# Задатчик тока 4-20 мА для наладки систем автоматизации

Сергей Скворцов, [radioyearbook@gmail.com](mailto:radioyearbook@gmail.com)

Схема этого простого устройства была разработана несколько лет назад. С тех пор ее в различных модификациях десятки раз повторили мои коллеги по работе и знакомые. Тогда я схему оптимизировал в *NI Multisim10*, а сейчас решил попробовать повторить ее в *TINA-TI*. Оказалось, что необходимый результат может быть получен и проще, и нагляднее.

Думаю, что читателям будет интересно описание не только готового устройства, но и самого процесса разработки, сравнение нескольких альтернативных вариантов. Уверен, что схема заинтересует не только киповцев, так как в широком смысле - это регулируемый стабилизатор постоянного тока, которому всегда найдется применение в лаборатории радиолюбителя и в практических конструкциях.

Стандарт "токовая петля 4-20 мА" поддерживается подавляющим большинством производителей средств промышленной автоматизации. В общем случае подключение приборов выглядит следующим образом:

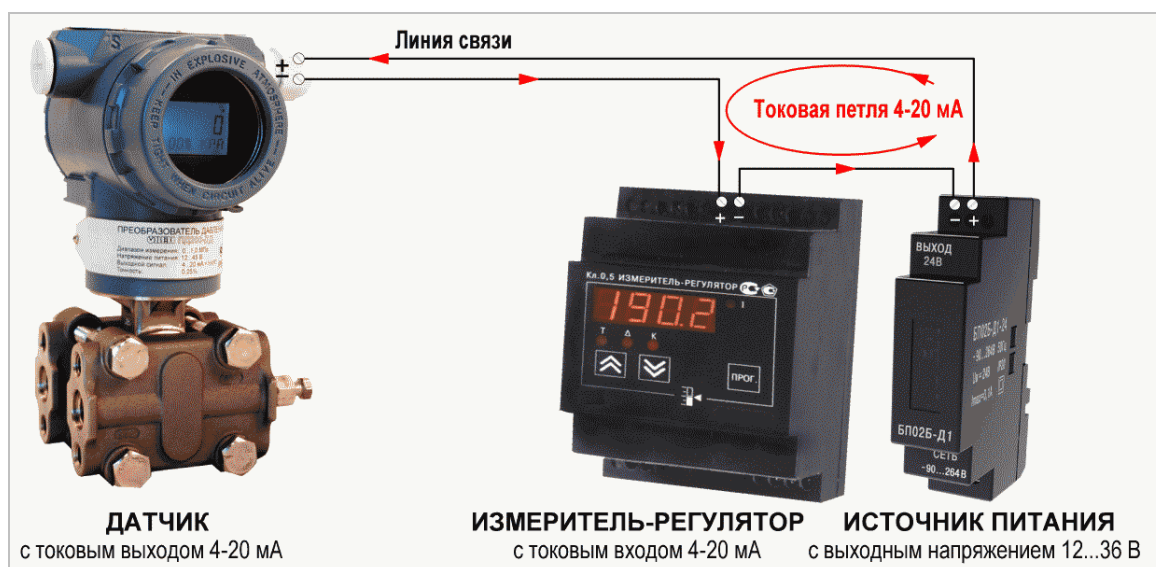


Рис. 1

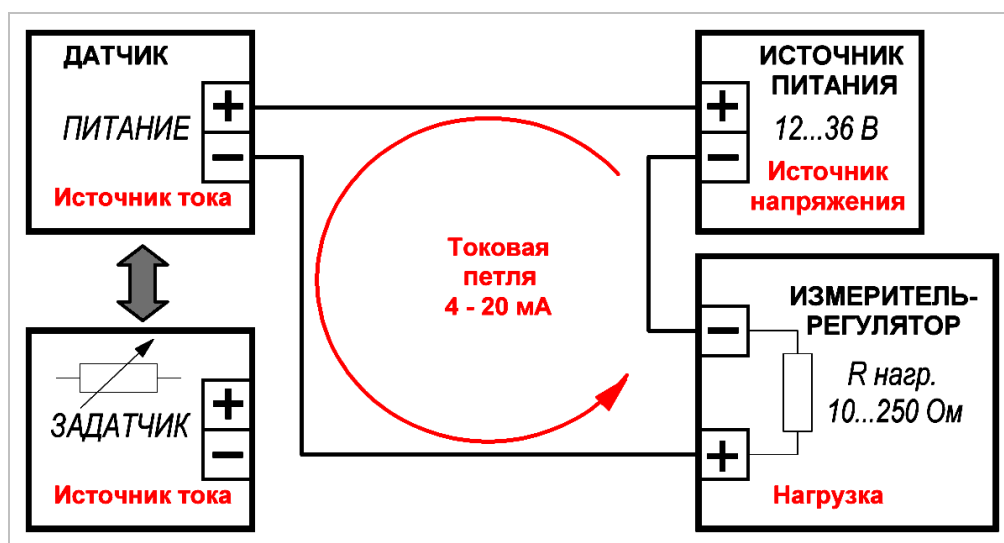


Рис. 2

Применение "токовой петли 4-20 мА" в данном случае дает два преимущества [1]. Во-первых, приведение диапазона изменения измеряемой величины к стандартному диапазону обеспечивает взаимозаменяемость компонентов. Во-вторых, становится возможным передать сигнал на большое расстояние с высокой точностью. Важно также отметить, что питание датчик получает по двухпроводной токовой петле.

При наладке или ремонте средств автоматизации наиболее эффективным решением является включение вместо датчика технологического процесса с токовым выходом специального прибора - задатчика тока 4-20 мА (см. рис. 2).

Сформулируем краткое техзадание: задатчик должен обеспечивать ручную установку тока в диапазоне 2,5...22,0 мА, обеспечивая его стабилизацию в двухпроводном включении при изменении питающего напряжения от 12 до 36 В и изменении нагрузки от 0 до 250 Ом [2].

Есть общеизвестная схема на популярной микросхеме регулируемого стабилизатора напряжения LM317. На рис. 3 она приведена из справочных данных [3].

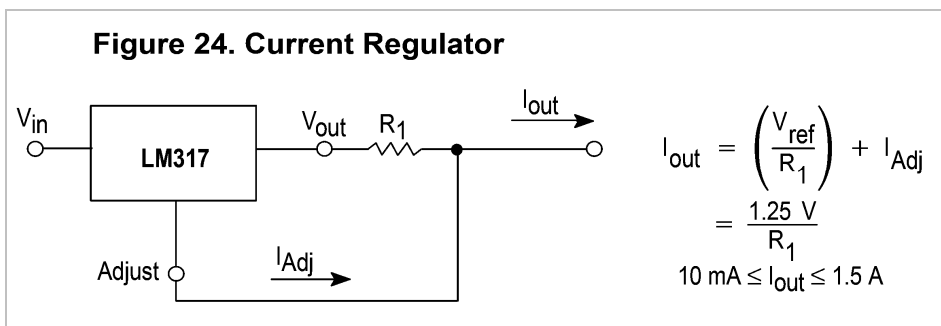


Рис. 3

На практике эту схему для регулировки тока в широком диапазоне используют редко из-за значительной нелинейности регулировочной характеристики. С помощью TINA-TI в этом можно наглядно убедиться. Соберём в схемном редакторе несложную схему:

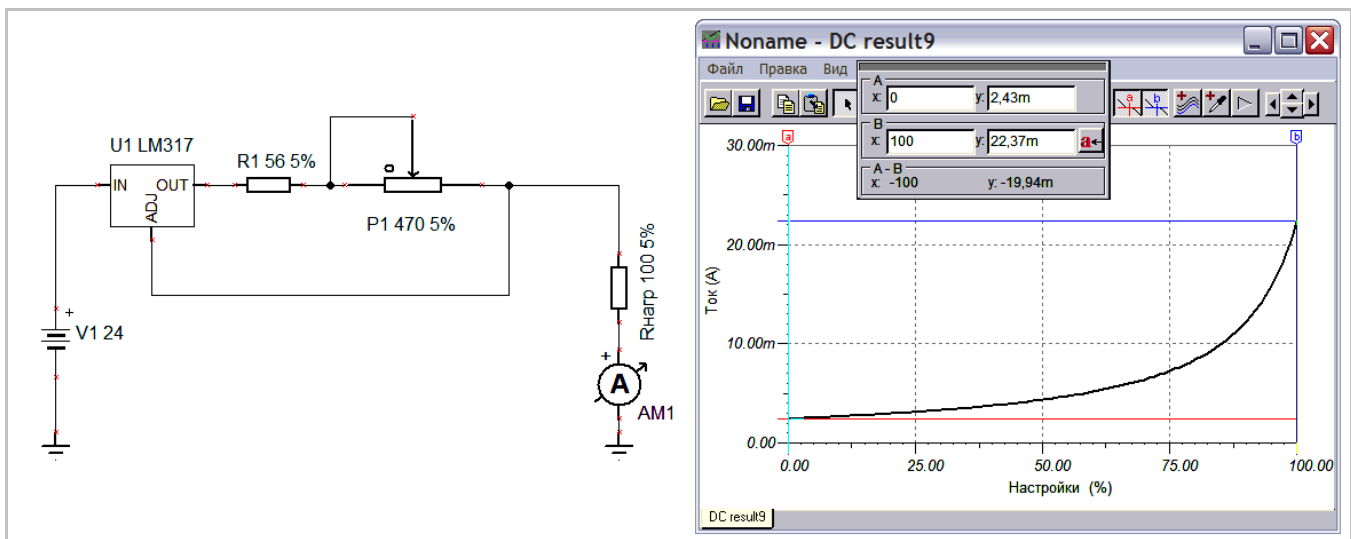


Рис. 4


- Данная схема полностью соответствует схеме на рис. 2. Здесь:
- источник напряжения V1 имитирует ИСТОЧНИК ПИТАНИЯ на рис. 2;
  - амперметр AM1 и Rнагр. - ИЗМЕРИТЕЛЬ-РЕГУЛЯТОР;
  - микросхема U1 с резисторами R1 и P1 - ЗАДАТЧИК.

Резистор R1 ограничивает максимальный ток на уровне 22,37 мА, а потенциометр P1 обеспечивает необходимую регулировку тока от 2,43 мА. Перемещая красный и синий курсоры **a** и **b**, можно посмотреть и другие промежуточные значения выходного тока в зависимости от угла поворота потенциометра.

Но чтобы получить такой наглядный результат, нужно выбрать необходимый вид анализа. Для этого последовательно в появляющемся меню выбираем:

Анализ -> Анализ постоянного тока -> Переходные характеристики постоянного тока...

В открывшемся окне *Переходные характеристики* в поле *Ввод* выбираем потенциометр P1, который мы будем «вращать» от одного крайнего положения до другого. Для этого устанавливаем в соответствующих полях 0% и 100%, нажимаем *OK* и через мгновение получаем график схемного анализа.

В некоторых случаях требуется дополнительно нажать на кнопку *Нормальное увеличение* , чтобы получить более наглядное изображение.

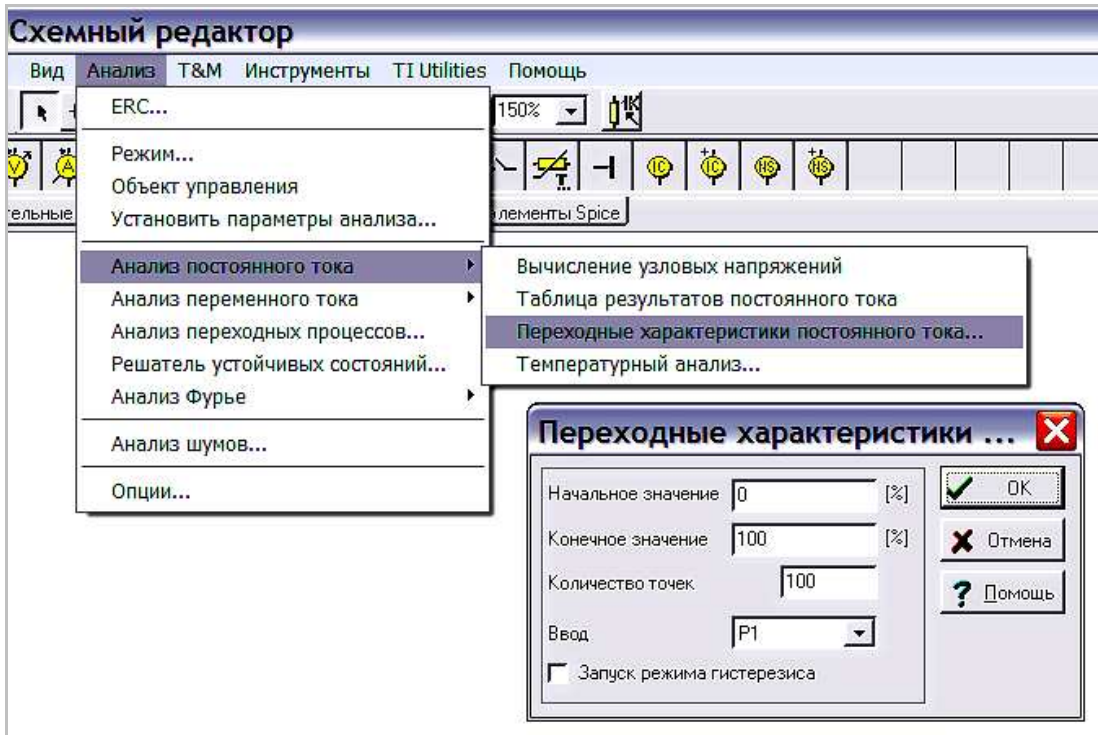


Рис. 5

Можно обратить внимание и на то, как автор схемы [4] решает проблему существенной нелинейности регулировочной характеристики задатчика тока на микросхеме LM317:

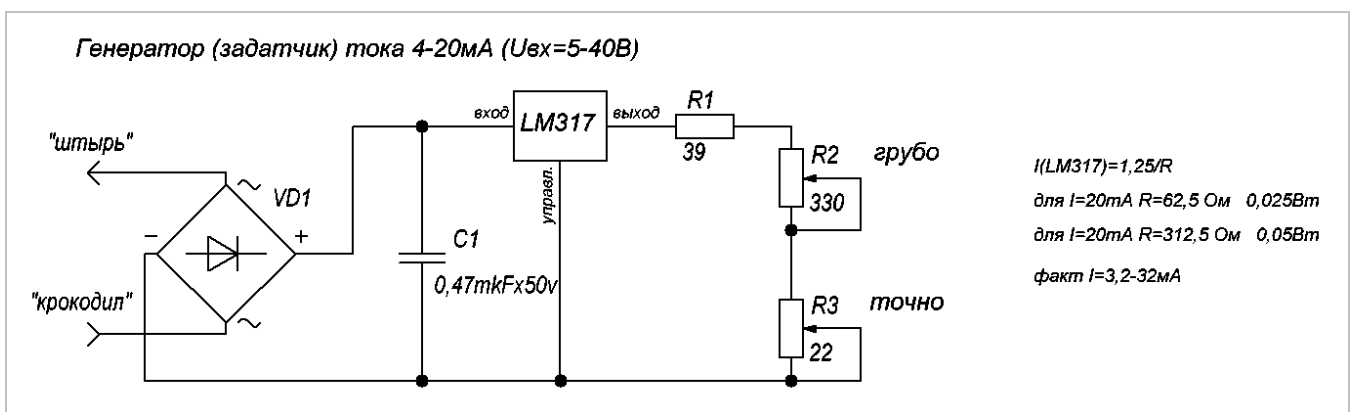


Рис. 6

Для регулирования он использует два переменных резистора R2 и R3 («грубо» и «точно») различного номинала. Несомненно, схема заслуживает внимания, но, согласитесь, не всегда легко найти необходимые потенциометры конкретного номинала. Кроме того, потребуется некоторая сноровка для установки тока, например, более 15 мА.

Отдельно отмечу хорошее решение автора схемы включить собственно сам задатчик в диагональ диодного моста. Это автоматически обеспечит правильное направление протекания тока вне зависимости от полярности подключения выводов «штырь» и «крокодил».

Итак, продолжим поиск оптимального решения. Вновь обратимся к справочным данным [3] и обратим пристальное внимание на схему *Регулируемого ограничителя тока*:

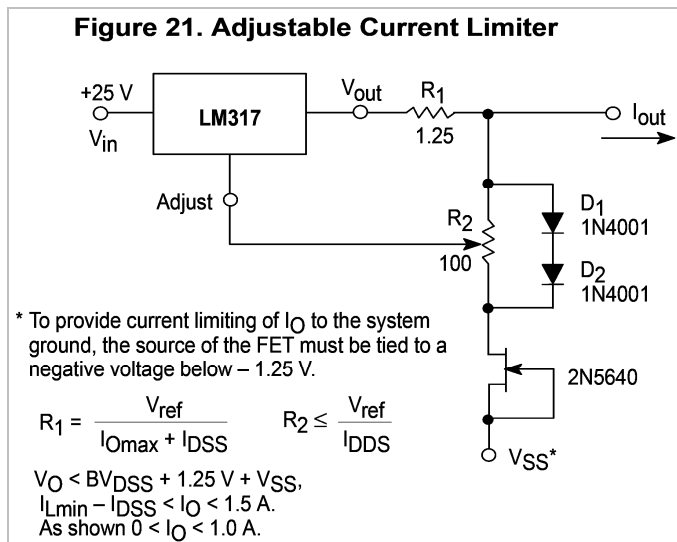


Рис. 7

Здесь на диодах D1 и D2 выполнен источник опорного напряжения около -1,22 В. Он запитан через генератор стабильного тока (около 4 мА) на полевом транзисторе 2N5640, подключенного к источнику отрицательного напряжения  $V_{SS}$ . Регулируя потенциометром R2 часть опорного напряжения, подаваемого на вход Adjust микросхемы U1, можно линейно и в широких пределах менять выходной ток. Здесь важно, что напряжение  $V_{ref}$  (1,25 В) микросхемы LM317 почти равно напряжению на диодах D1 и D2.

Соберем в схемном редакторе новую схему применительно к нашей задаче. Для упрощения схемы заменим источник отрицательного напряжения и полевой транзистор источником постоянного тока соответствующего направления IS1 2 мА. Вот результат анализа:

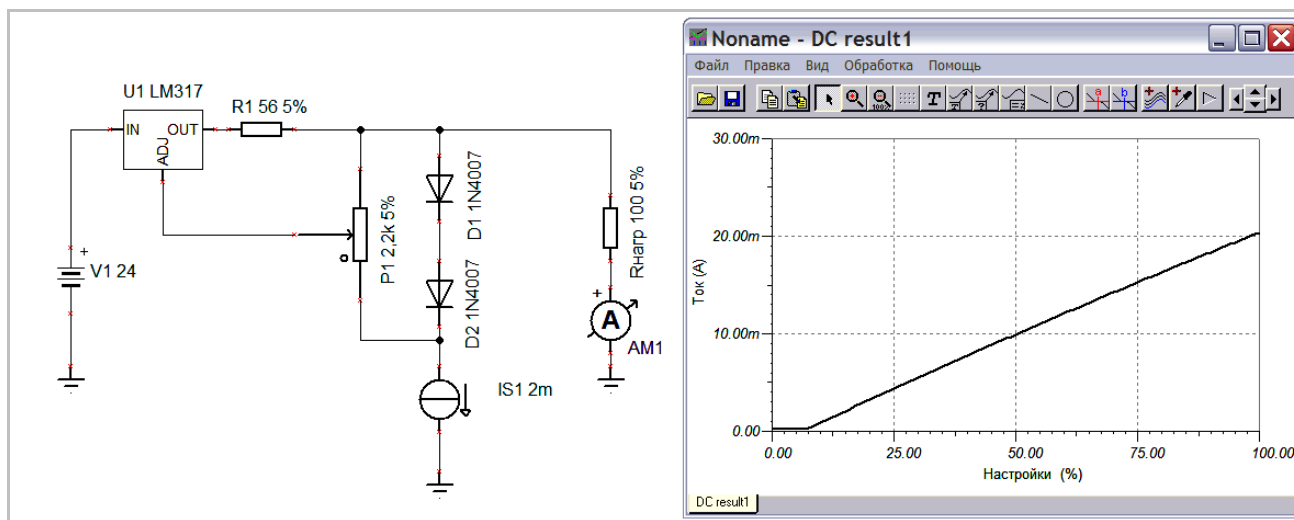


Рис. 8

Результат, как видно из графика, - характеристика регулирования выходного тока линейная. Да, но для работы схемы требуется дополнительный источник отрицательного напряжения, которого у нас нет... Жаль, но и эта схема не подходит.

Однако не будем спешить с выводами. Задержим наше внимание на этой схеме. Простое решение рядом...

Попутно замечу, что падение напряжения на диодах D1, D2 незначительно изменяется от протекающего через них тока...

И почему бы нагрузочное сопротивление не включить последовательно с этими диодами?..

Уверен, что и вы пришли к похожему решению:

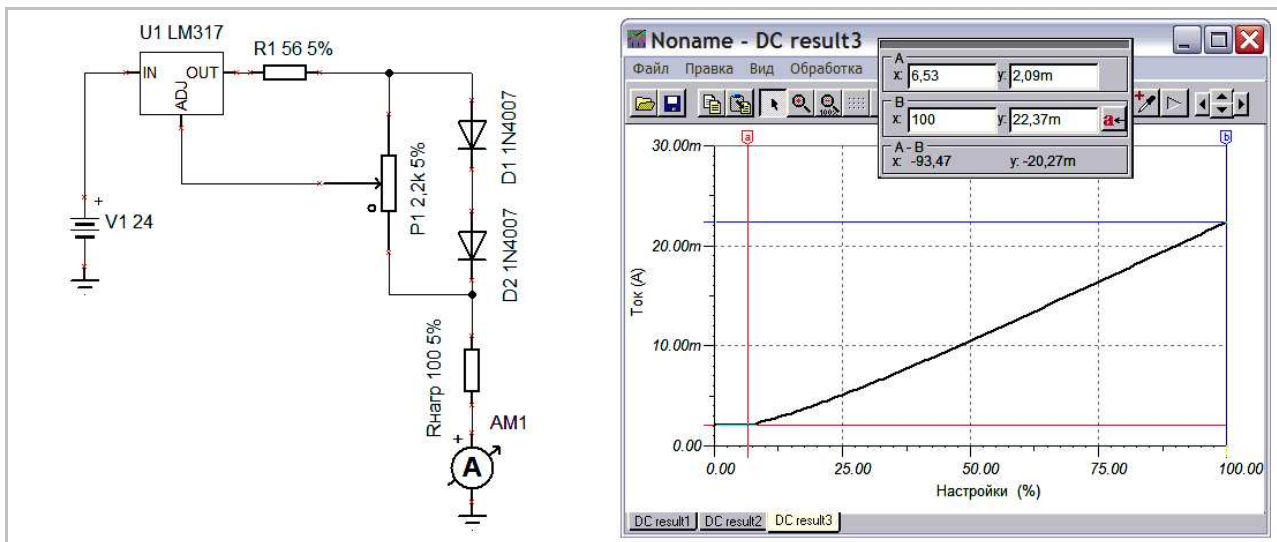


Рис. 9

В данной схеме необходимое отрицательное напряжение на диодах D1, D2 формируется «автоматически» по ходу тока задатчика. Поэтому характеристика регулирования выходного тока достаточно линейная. На начальном участке графика виден небольшой отрезок, где ток не регулируется и постояен (2,09 мА). Величина этого начального тока определяется параметрами конкретной микросхемы LM317 и на практике, как правило, не превышает 2,5 мА. Это нас вполне устраивает.

Верхний предел регулирования тока  $I_{\text{макс}}$  задается резистором R1. Он рассчитывается по простой формуле из [3]:  $R1 \text{ (Ом)} = 1,25 \text{ (В)} / I_{\text{макс}} \text{ (А)}$ . На графике видно, что значение этого параметра 22,37 мА - в модели это хорошо соответствует расчету. Значение переменного резистора P1 может варьироваться в достаточно широких пределах. На практике с успехом использовались потенциометры от 470 Ом до 22 кОм.

С помощью *TINA-TI* несложно убедиться, что выполняются и другие требования техзадания, а именно, обеспечивается стабилизация тока при изменении питающего напряжения от 12 до 36 В и изменении нагрузки от 0 до 250 Ом. Но не будем торопиться ставить точку...

Нередко при использовании задатчика возникает необходимость устанавливать конкретное значение тока с точностью до единиц/десятков микроампер или, например, плавно изменять ток в небольших пределах. То есть, выполнять так называемую грубо-точную регулировку. В нашей схеме на рис. 9 это просто сделать установкой последовательно с потенциометром P1 дополнительного переменного резистора с номиналом примерно в десять раз меньше, чем у P1. Он будет выполнять функции точной регулировки. Но не всегда переменный резистор нужного номинала есть под рукой. Тогда простым решением может быть такая схема:

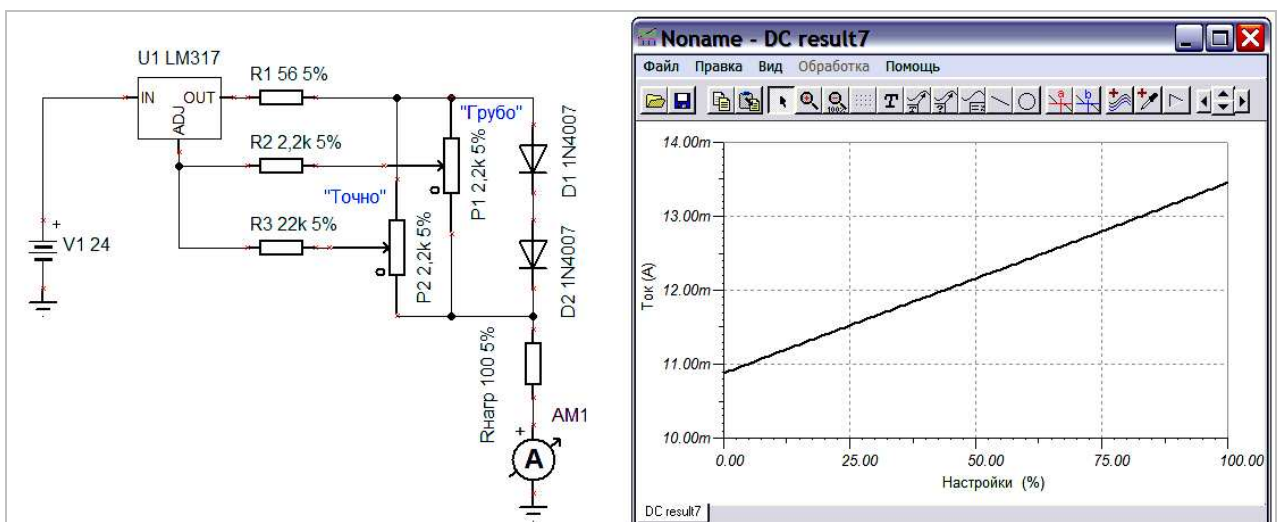


Рис. 10



Здесь дополнительный потенциометр P2 («Точно») установлен параллельно P1 («Грубо»), а напряжение в суммирующей точке на выводе ADJ микросхемы U1 формируется соответствующими весовыми резисторами R2 и R3, номиналы которых взяты в соотношении 1:10. График на рис. 10 показывает зависимость выходного тока задатчика при изменении угла поворота потенциометра P2 от 0 до 100%. P1 - установлен в среднее (50%) положение. Из графика видно, что обеспечивается линейная регулировка тока в пределах  $\pm 1$  мА относительно среднего положения. Диапазон регулирования P1 («Грубо») при этой доработке изменился несущественно:

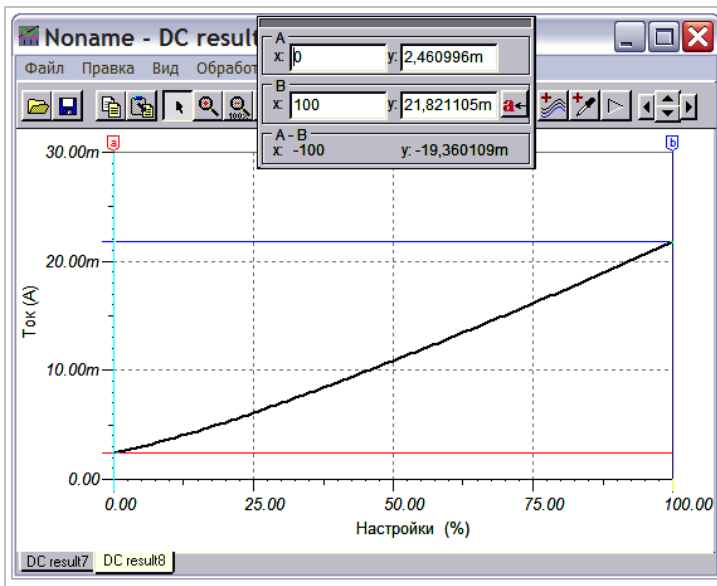


Рис. 11

Киповцы и наладчики, имеющие дело с датчиками давления типа «Метран», «Сапфир» и др., знают о двух удобных клеммах «+ ТЕСТ -» на этих приборах. К ним, не разрывая токовой цепи, можно подключить миллиамперметр для измерения тока. В полевых условиях для этого, как правило, используют цифровой мультиметр серии 8хх на пределе 20 мА. Хотелось бы, и наш задатчик оснастить такими удобными клеммами. Под ними «скрывается» обычный диод серии КД521А (50 мА, 75 В), включенный последовательно в прямом направлении с выходным током датчика. Так как сам датчик является генератором стабильного тока, то наличие диода в токовой цепи никак на его величину не влияет. При подключении к клеммам «+ ТЕСТ -» миллиамперметра, диод шунтируется его низким входным сопротивлением и выходной ток датчика уже протекает по измерительной цепи мультиметра.

Из личного опыта ремонта могу утверждать, что разработчики датчиков давления «Метран» и «Сапфир» несколько ошиблись с выбором типа диода: часто они выходят из строя, как правило, это пробой. Поэтому для своего задатчика мы выберем диод «покрепче» - 1N4007 (1 А, 1000 В).

Проверим корректность нашего решения в TINA-TI.

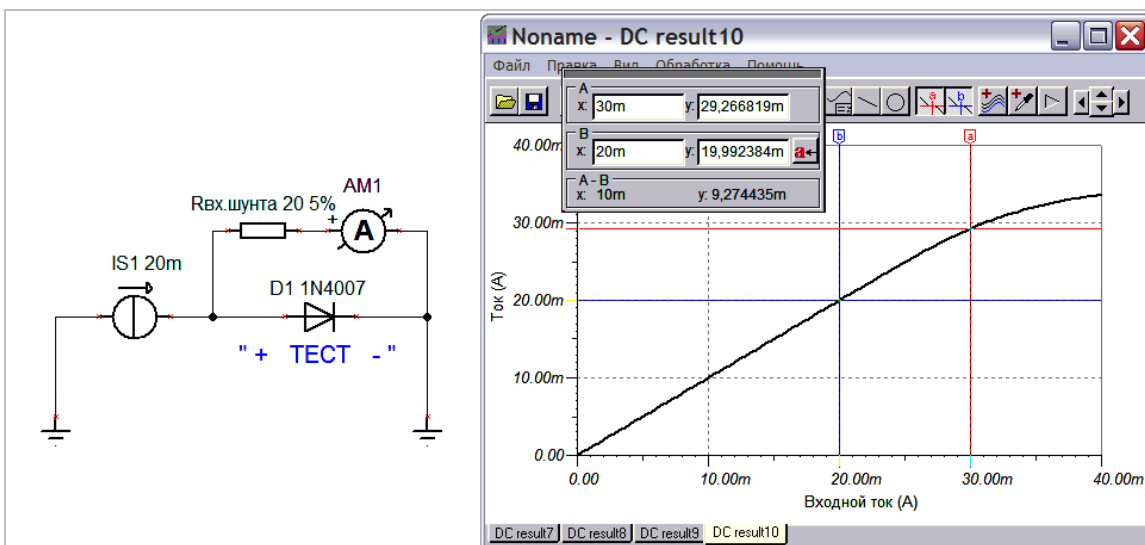


Рис. 12

Здесь:

- источник тока IS1 имитирует наш задатчик тока; для модели установим диапазон его изменения 0 ... 40 мА;
- диод D1 1N4007 подключен к клеммам «+ ТЕСТ -»;
- идеальный амперметр AM1 с R вх.шунта 20 Ом имитируют мультиметр на измерительном пределе 20 мА; его «показания» мы и выводим на график.

Сопротивление Rвх.шунта выбрано равным 20 Ом не случайно. Оно характерно (обычно 10...17 Ом) для большинства мультиметров серии 8хх на измерительном пределе 20 мА. Из графика на рис. 12 видно, что наблюдается хорошая линейность показаний AM1 вплоть до тока 20 мА; только при токе 30 мА погрешность становится недопустимой. Но это не должно нас успокаивать: запас явно мал и при неблагоприятном совпадении параметров мы и на 20 мА можем получить недопустимую погрешность.

Решение простое: последовательно с диодом D1 устанавливаем диод D2 и вновь запускаем: Анализ -> Анализ постоянного тока -> Переходные характеристики постоянного тока...

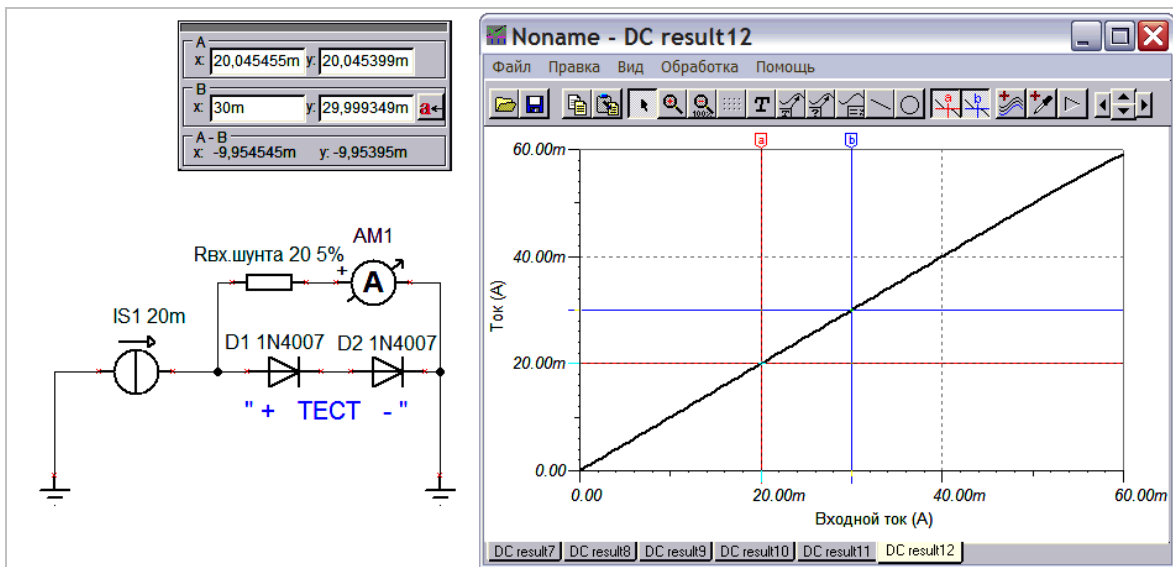


Рис. 13

Положительный результат очевиден. Погрешность вплоть до 40 мА очень незначительная.

Теперь пора изобразить полную схему разработанного нами задатчика тока 4...20 мА.

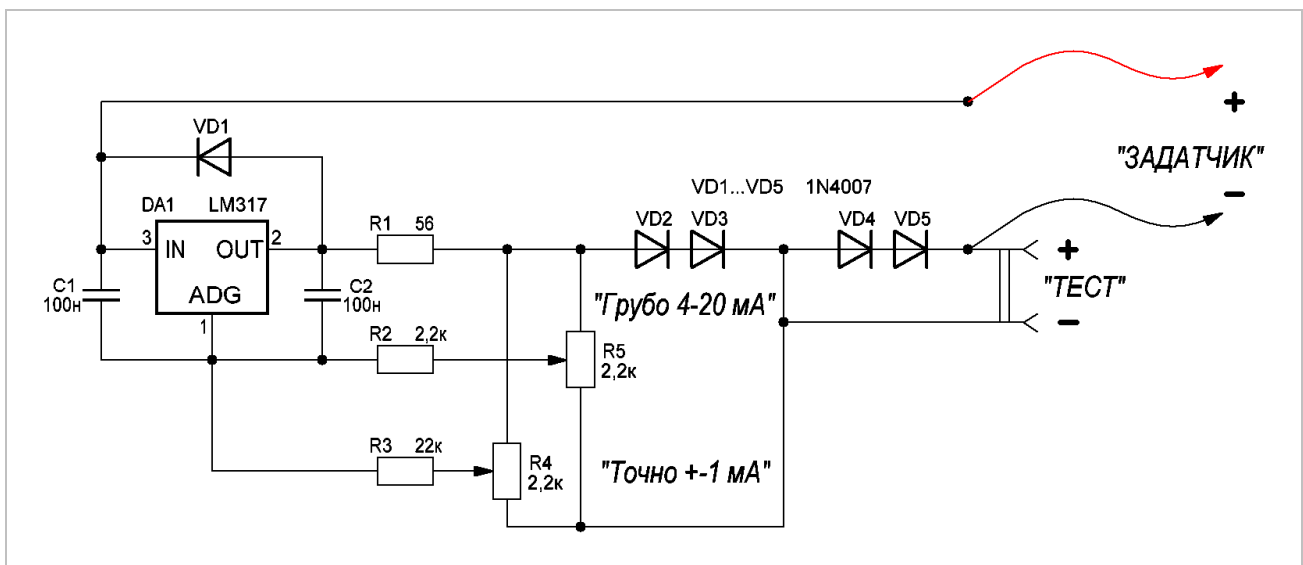


Рис. 14 Задатчик тока 4...20 мА. Схема электрическая принципиальная

Здесь диод VD1 выполняет защитную роль; конденсаторы C1 и C2 служат для предотвращения самовозбуждения схемы. Назначение остальных элементов мы подробно рассмотрели выше.

Отмечу важную особенность схемы: она представляет собой двухполюсник, выполняющий функции регулируемого стабилизатора постоянного тока. Причем отдельного источника питания для нее не требуется, и устройство с соблюдением полярности может быть включено в любой участок токовой цепи. На практике его обычно включают вместо датчика технологического параметра (см. рис. 2).

Особых требований к монтажу устройства нет. Удобно, например, большую часть элементов разместить на макетной плате или небольшом кусочке фольгированного стеклотекстолита с прорезанными монтажными площадками как показано на рисунке:

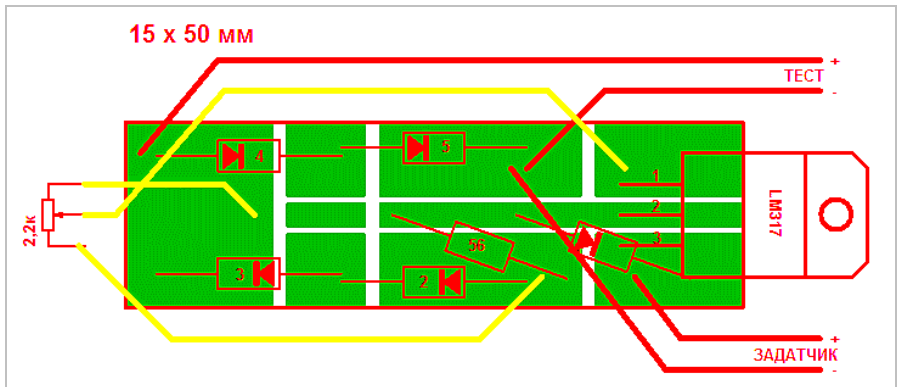


Рис. 15

Здесь представлен вариант задатчика, в котором потенциометр R4 («ТОЧНО ±1 мА») не установлен. Соответственно, резисторы R2 и R3 из схемы исключаются также. Керамические конденсаторы C1 и C2 условно не показаны: они монтируются по месту. Микросхема LM317 обязательно должна быть снабжена небольшим (7...8 см<sup>2</sup>) теплоотводом. При длительной работе на максимальном токе она может ощутимо нагреваться. Это обстоятельство необходимо учесть при выборе подходящего корпуса для устройства. С прогревом также наблюдается небольшой (до 20 мкА) дрейф тока задатчика.

Очень хорошие отзывы получил вариант размещения задатчика в корпусе б/у стрелочного мультиметра ЭК2340-2. Вместо переключателя пределов был установлен потенциометр «ГРУБО 4-20 мА»; переменный резистор «Уст. 0» стал выполнять роль «ТОЧНО ±1 мА»; измерительная головка с шунтом на 25 мА включена в токовую цепь задатчика, а шкала стрелочного индикатора была заменена на такую:

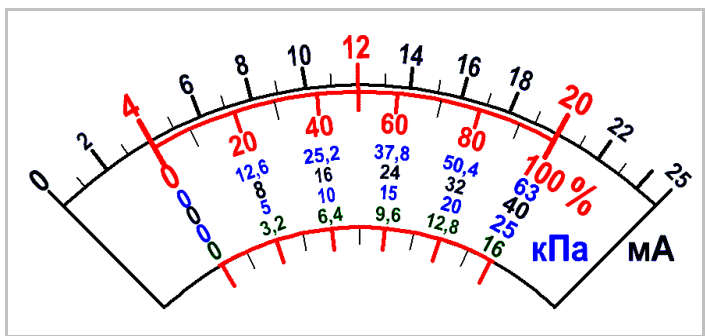


Рис. 16

Заканчивая описание разработанного задатчика, предлагаю ознакомиться с недавними интернет-публикациями [5, 6] и сделать свои собственные выводы о предложенных схемных и конструктивных решениях.

Как уже упоминалось выше, верхний предел регулирования тока I<sub>макс.</sub> задается резистором R1. Он рассчитывается по простой формуле из [3]:  $R1 (Ом) = 1,25 (В) / I_{макс.} (А)$ . Поэтому, изменив в схеме задатчика номинал всего лишь одного резистора, можно получить удобный ... лабораторный источник стабильного тока. Он будет существенно превосходить по простоте настройки конструкции-прототипы [7, 8] и не уступит им в удобстве пользования.

Для наглядности приведу только схемы этих устройств:

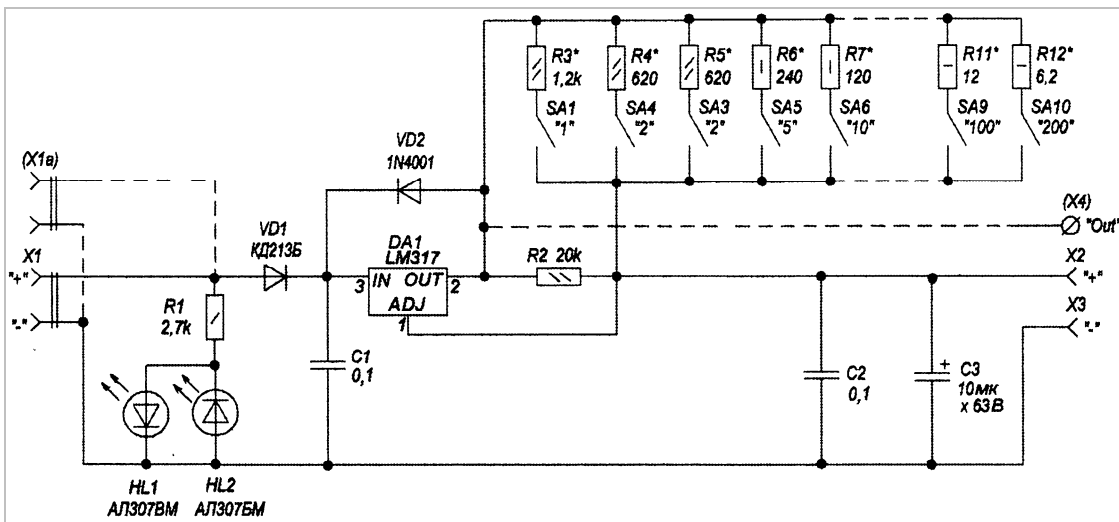


Рис. 17 Схема лабораторного источника стабильного тока из [7]

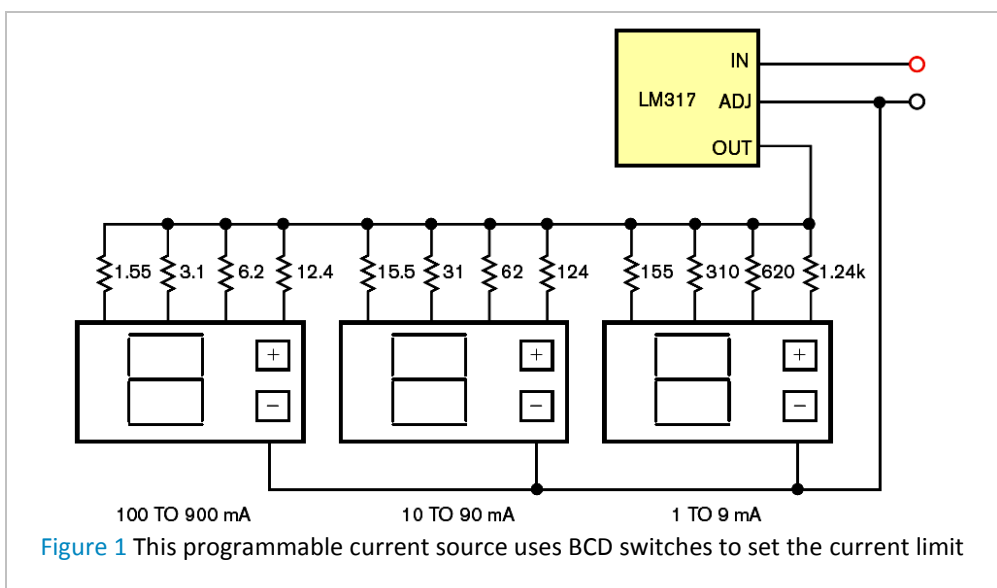


Figure 1 This programmable current source uses BCD switches to set the current limit

Рис. 18 Этот программируемый источник тока использует двоично-десятичные переключатели для установки тока ограничения [8]

### Использованная литература и ссылки:

1. Интерфейс "токовая петля". [http://www.bookasutp.ru/Chapter2\\_4.aspx](http://www.bookasutp.ru/Chapter2_4.aspx)
2. Унифицированные сигналы. Методичка КонтрАвт. <http://www.metodichka-contravt.ru/?id=3923>
3. LM317-D. Three-Terminal Adjustable Output Positive Voltage Regulator. Motorola, Inc. 1996, p. 8
4. Схема генератора (здатчика) тока 4-20 мА. <http://electro-hobby.ucoz.ru/load/1-1-0-14>
5. shadowlamer. Задатчик тока 4-20 мА. <http://radiokot.ru/circuit/analog/measure/15/>
6. Алексей Горшенин. Имитирование сигнала 4-20 мА или история создания эксклюзивного прибора. <http://kot23rus.wordpress.com/2011/03/>
7. В. Никулин. Лабораторный источник стабильного тока. Радиомир, 2013, № 1, с. 23-25
8. John Guy. Programmable current source requires no power supply. EDN Europe, 01 Jul 2008. <http://www.edn.com/design/power-management/4325377/Programmable-current-source-requires-no-power-supply>

### Загрузки:

1. Файлы моделирования схемы задатчика и SPICE netlist для LM317 LM317\_RYB\_22.rar (7 кБ): [http://vgolobov.poplinux.ru/magazin/LM317\\_RYB\\_22.rar](http://vgolobov.poplinux.ru/magazin/LM317_RYB_22.rar)
2. Программа TINA-TI версия 9.3.50.40 SF-TI, обозначенная как sloc243c (86,3 МБ), русифицирована и доступна для свободной загрузки со страницы <http://www.ti.com/tool/Tina-TI>

# Задатчик - измеритель - масштабатор тока 4-20 мА

Сергей Скворцов, [radioyearbook@gmail.com](mailto:radioyearbook@gmail.com)

Сразу хочу поблагодарить читателей, проявивших интерес к моей конструкции, опубликованной в [1], при обсуждении на форуме РадиоЛоцман [2].

Вначале была идея дополнить, описанный ранее *Задатчик тока 4-20 мА*, отдельной приставкой, дающей возможность в цифровом виде отображать не только значение тока в миллиамперах, но и масштабировать его в значение соответствующей физической величины (давления, уровня, расхода и т.д.). Однако в процессе обсуждения будущей конструкции мастера КИПиА и наладчики выразили желание иметь более функциональный прибор - «три в одном»: **Задатчик - измеритель - масштабатор тока 4-20 мА**

На фото слева (рис. 1): так выглядит *Задатчик тока 4-20 мА*, описанный в моей предыдущей статье, после нескольких лет эксплуатации; а на фото справа (рис. 2) новая разработка: *Задатчик - измеритель - масштабатор тока 4-20 мА* перед началом опытной эксплуатации.



Рис. 1



Рис. 2

Проницательный читатель, внимательно рассматривая немногочисленные органы управления на новом приборе, уже может сделать свои заключения о его принципе действия. Но «законы жанра» требуют более подробного и последовательного описания.





## Описание схемы

Имея продуманное техническое задание, можно начинать прорабатывать основные схемные решения. Я не буду подробно останавливаться на самом процессе разработки схемы, а отмечу только основные моменты.

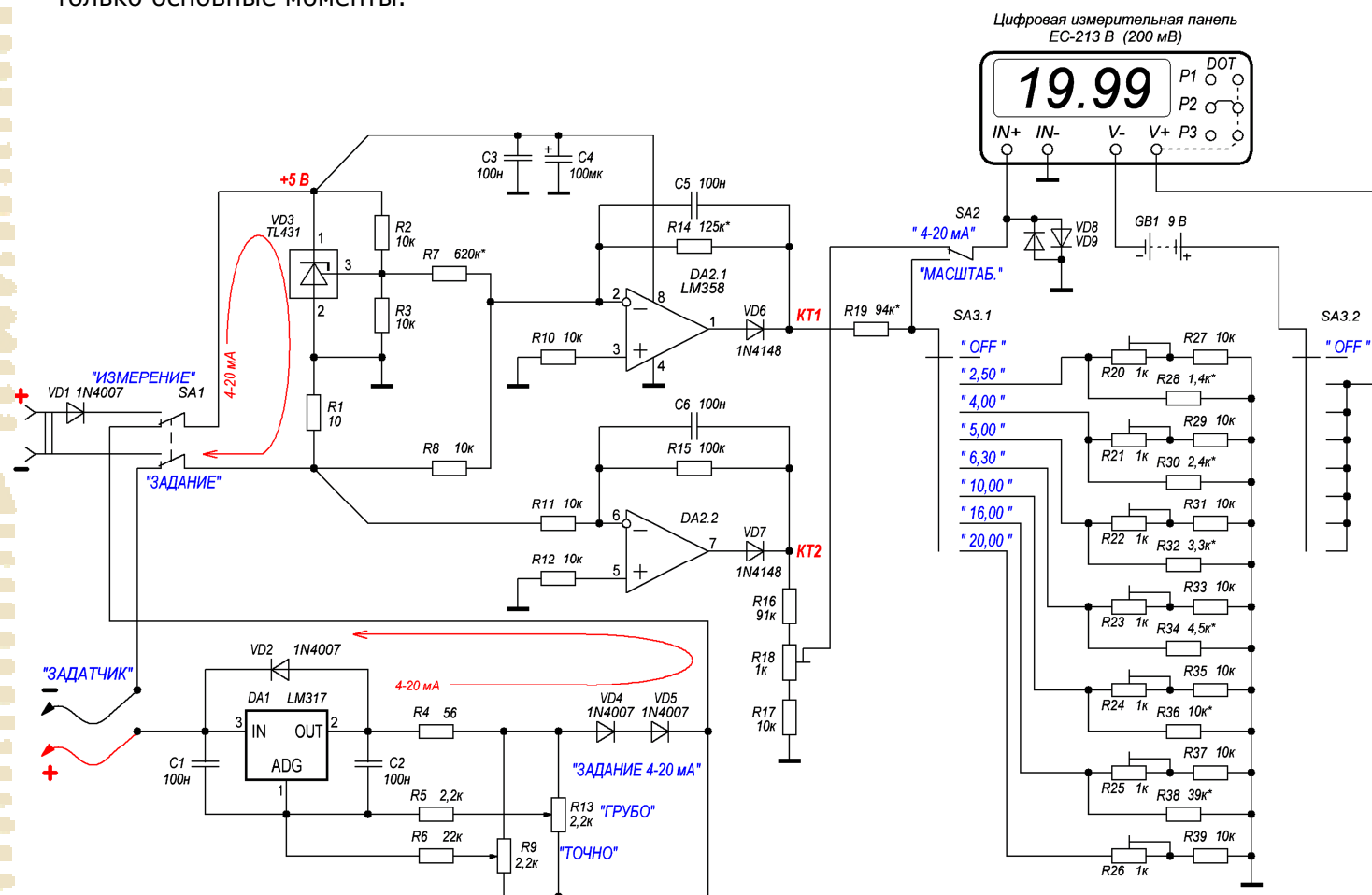


Рис. 5. Задатчик - измеритель - масштабатор тока 4-20 мА.  
Схема электрическая принципиальная

На микросхеме DA1 LM317 выполнен задатчик тока 4-20 мА. Он подробно описан в [1] и представляет собой двухполюсник, выполняющий функции регулируемого стабилизатора постоянного тока. Причем, отдельного источника питания для него не требуется, и устройство с соблюдением полярности может быть включено в любой участок токовой цепи. При проведении наладочных или ремонтных работ его обычно включают вместо датчика технологического параметра.

Микросхема VD3 «идеального стабилитрона» TL431 одновременно выполняет функции источника питания +5 В (задается резисторами R2, R3) и опорного напряжения около +2,5 В (выв. 3).

Резистор R1 (10 Ом) является токоизмерительным. При протекании через него тока 4...20 мА согласно с законом Ома падение напряжения на нем составит -40...-200 мВ относительно общего провода.

Операционные усилители (ОУ) DA2.1 и DA2.2 на микросхеме LM358 выполняют функцию усиления и нормализации измерительного сигнала. ОУ DA2.2 используется для непосредственного измерения тока, он преобразует входной ток 0...20 мА в выходное напряжение 0...2 В. ОУ DA2.1 масштабирует входной ток 4...20 мА в выходное напряжение 0...2 В. Оба ОУ включены по типовой схеме инвертирующего усилителя. С помощью резистора R7, подключенного к источнику опорного напряжения около +2,5 В, осуществляется сдвиг характеристики преобразования ОУ DA2.1 от нуля к 4 мА.

Галетным переключателем SA3 осуществляется выбор верхних пределов масштабатора из ряда стандартных значений. Масштабирование выполняется с помощью простых резистивных делителей R16...R39. Подстроечными резисторами обеспечивается возможность калибровки соответствующих диапазонов масштабатора.

Переключение тумблера SA1 в положение «ИЗМЕРЕНИЕ» дает возможность измерять и масштабировать ток (до 20 мА), протекающий через гнезда «+ ИЗМЕРЕНИЕ -». При этом цепи датчика тока 4-20 мА на микросхеме DA2 от измерительных цепей отключаются полностью.

## Моделирование

Ни один из номиналов радиоэлементов на схеме не появился случайным образом. Особенно это касается номиналов резисторов. Их аналитический расчет достаточно громоздок, а с помощью доступных программ схемотехнического моделирования это занимает совсем немного времени. Я предпочитаю использовать программу **TINA9-TI**, которую можно рассматривать как своеобразный «схемотехнический калькулятор». Эта программа бесплатна, всегда под рукой, проста в освоении и не требовательна к ресурсам ПК. Моделирование, даже достаточно сложной схемы, не вызовет особых затруднений, если воспользоваться «Общими правилами моделирования» [4].

Начнем, как принято, с источника питания ОУ на микросхеме TL431. После «сборки» несложного фрагмента схемы (рис. 6) воспользуемся функциями анализа:

**Анализ -> Анализ постоянного тока -> Переходные характеристики постоянного тока...**

В открывшемся окне установим диапазон изменения входного источника тока IS1 0 - 20 мА:

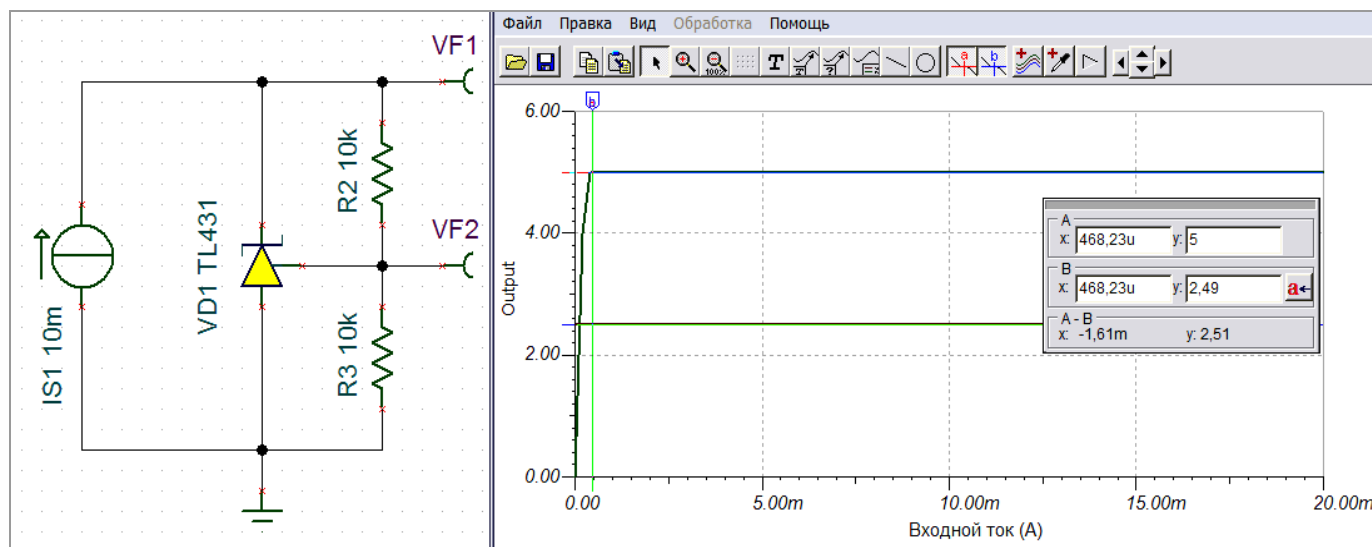
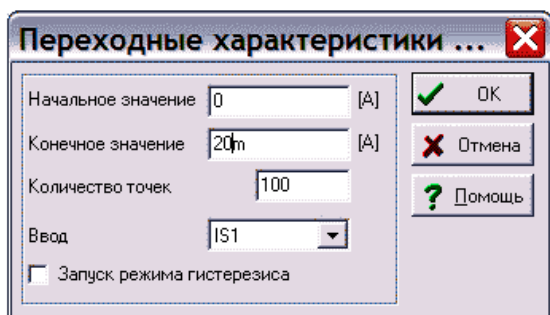


Рис. 6. Моделирование TL431 в программе TINA9-TI

На графике результата анализа хорошо видно, что режим стабилизации +5 В и опорного напряжения +2,49 В наступают уже при токе около 0,5 мА. Также выбор микросхемы TL431 обусловлен ее достаточным для нашей задачи максимальным током (до 100 мА) и допустимой рассеиваемой мощностью (до 625 мВт).

Далее, к цепям питания подключим два ОУ на микросхеме LM358, которые выполняют функцию усиления и нормализации измерительного сигнала (рис. 7). Нас будет интересовать вид характеристик преобразования; насколько они близки к требуемым. Вновь выполним:

**Анализ -> Анализ постоянного тока -> Переходные характеристики постоянного тока...**

Результат моделирования и характеристики преобразования наглядно представлены на графике результата анализа этой части схемы:

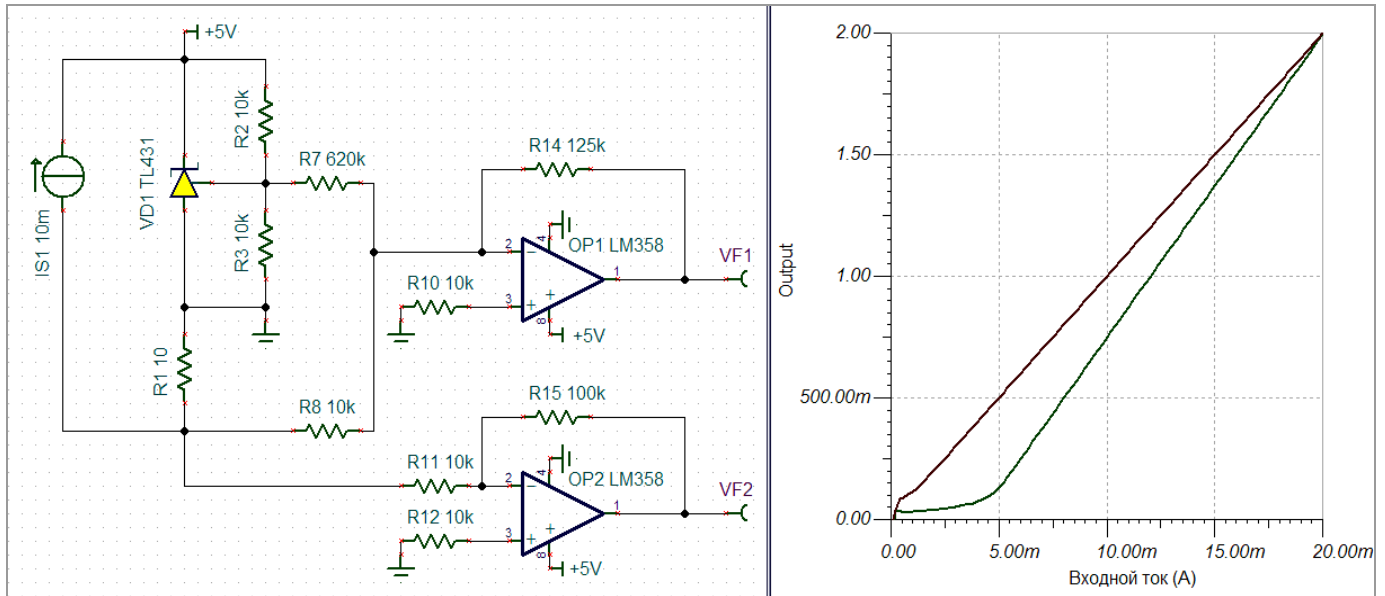


Рис. 7. Моделирование работы операционных усилителей LM358

Поясню, что предварительно, в соответствии с рекомендациями из [4], выбор и расчет номиналов резисторов выполнялся на модели идеального ОУ. Результат анализа с использованием модели «реальной» микросхемы LM358 «честно» показывает ее несовершенство, связанное, в первую очередь, с ненулевым значением выходного напряжения при однополярном питании ОУ и также с влиянием напряжения смещения. Это привело к тому, что полученная характеристика преобразования для OP1 (зеленая линия) имеет значительную погрешность для входных токов 0...4,5 мА. Частично этот недостаток можно устранить, применив известный схемотехнический прием: включим последовательно с выходом ОУ дополнительные диоды VD6 и VD7 (см. схему на рис. 5).

Повторим:

**Анализ -> Анализ постоянного тока -> Переходные характеристики постоянного тока...**

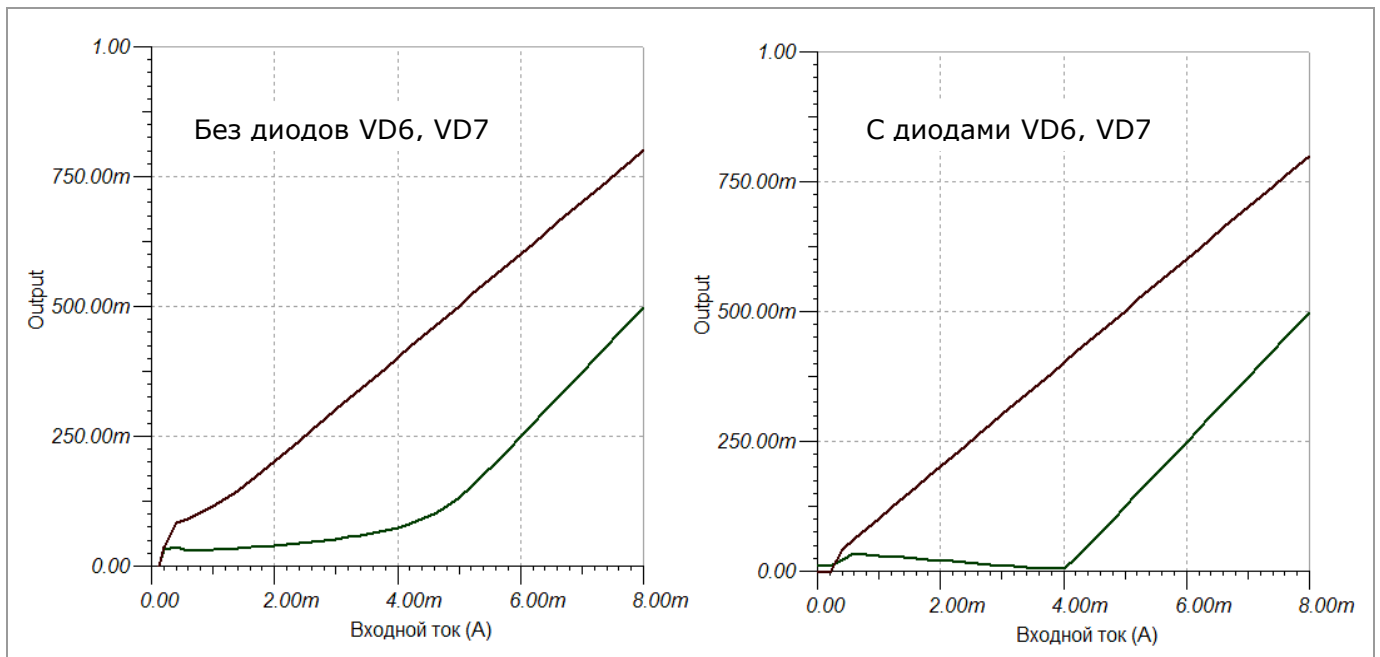


Рис. 8. Сравнение результатов анализа двух решений

Удобно использовать возможность, имеющуюся в программе, увеличения фрагмента графика результата анализа. Тогда улучшение (график на рис. 8 справа) хорошо видно.

Вообще говоря, для нашей конструкции правильнее было бы использовать так называемые Rail-to-Rail ОУ, то есть, ОУ с диапазоном выходного напряжения практически совпадающим с напряжением питания. Кроме того, их отличает очень малый ток потребления и возможность работы при низком напряжении питания, например, при 2,5 В. Из имеющихся в библиотеке *TINA9-TI* моделей остановим свой выбор на микросхеме сдвоенного Rail-to-Rail ОУ LPV358 и вновь проведем анализ:

**Анализ -> Анализ постоянного тока -> Переходные характеристики постоянного тока...**

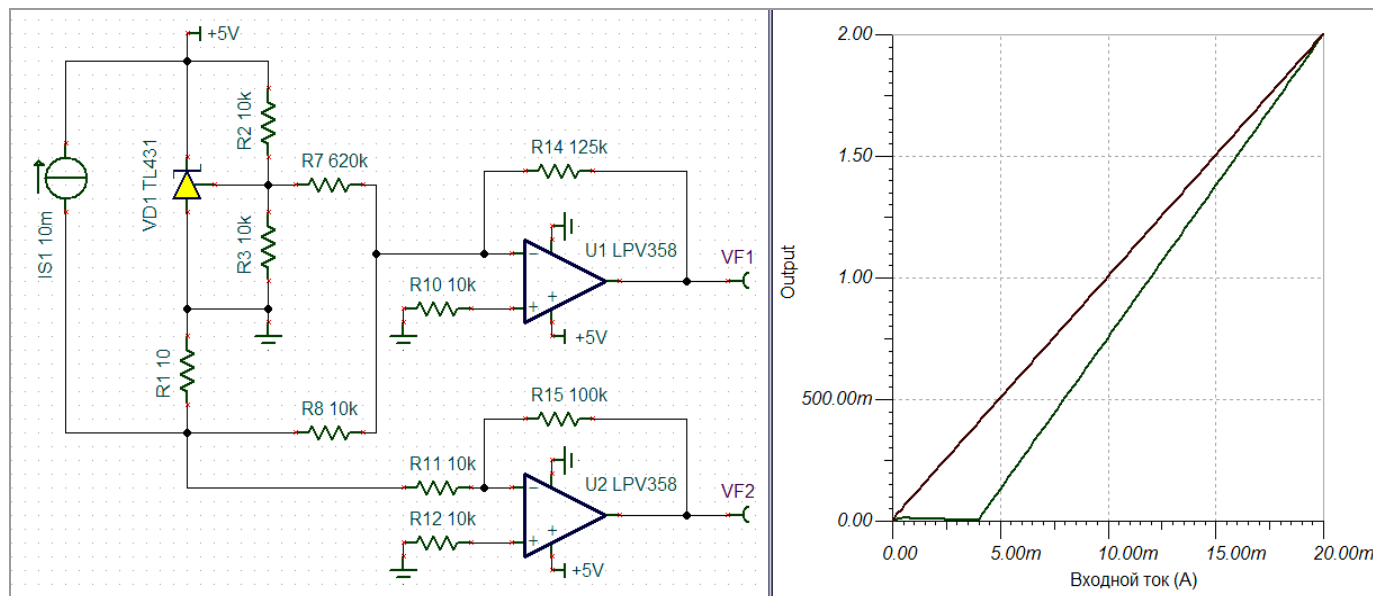


Рис. 9. Анализ работы ОУ после замены модели на LPV358

Налицо практически идеальные характеристики. С другой стороны, как показал опыт предварительного макетирования и изготовления опытного образца устройства, использование недорогой и распространенной микросхемы LM358 дает вполне приемлемый результат.

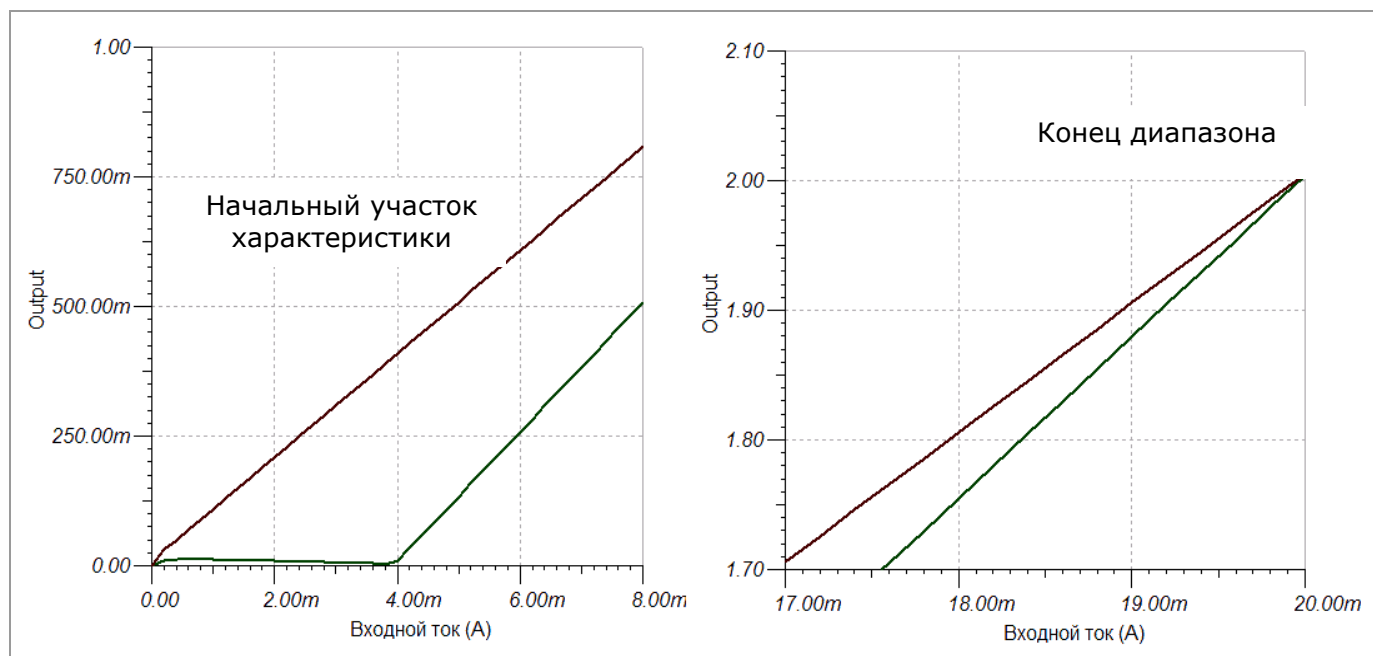


Рис. 10. Увеличенные фрагменты графика результата анализа для ОУ LPV358

Предвижу, что некоторые читатели скептически отнесутся к таким «гладким» графикам. И они будут совершенно правы. Поэтому я при помощи *TINA9-TI* обращаю внимание на глубокий «овраг», который подстерегает тех, кто привык слепо повторять чужие схемы.



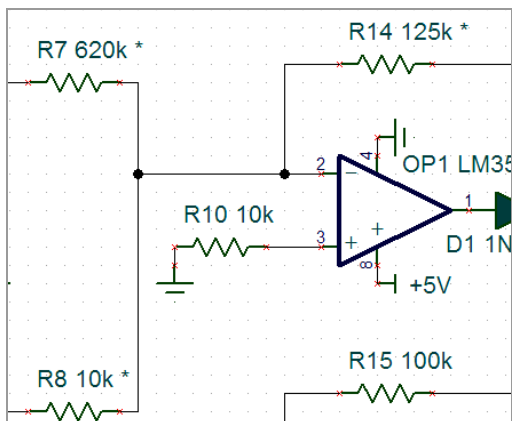


Рис. 11 Фрагмент схемы

На этом фрагменте схемы видно, что рядом с номиналом резисторов R7, R8, R14 появился символ «\*». Это означает, что к этим элементам будет применена функция «свип-сигнала», другими словами, вариации или «качания» параметра. Нам это необходимо сделать, чтобы оценить влияние разброса номиналов этих резисторов на характеристику преобразования OP1 (DA2.1 на рис. 5). Резисторы R7, R8, R14 выбраны не случайно, так как именно они, главным образом, и определяют вид характеристики.

Ниже я кратко процитирую статью [5], где была описана эта несложная процедура:

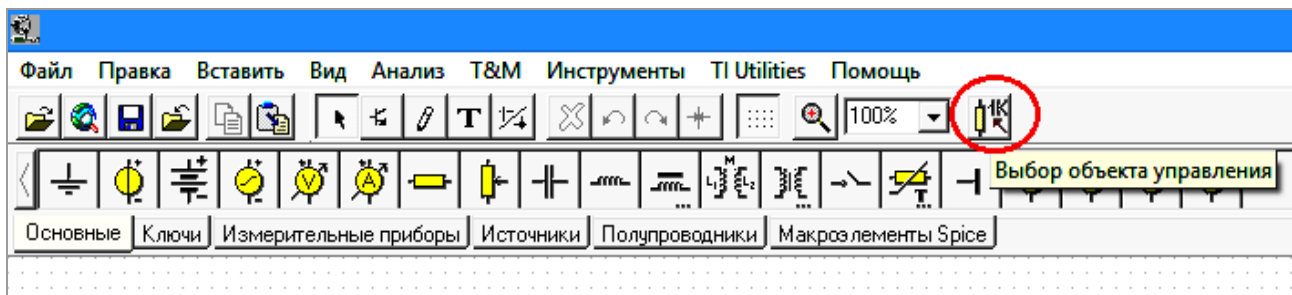


Рис. 12. Иконка, позволяющая управлять значениями параметров

Щёлкнув по этой иконке, можно переместить курсор мышки к нужному элементу схемы (вид курсора меняется после щелчка по иконке) и выделить его щелчком левой клавиши мышки. Появляется диалоговое окно свойств элемента:

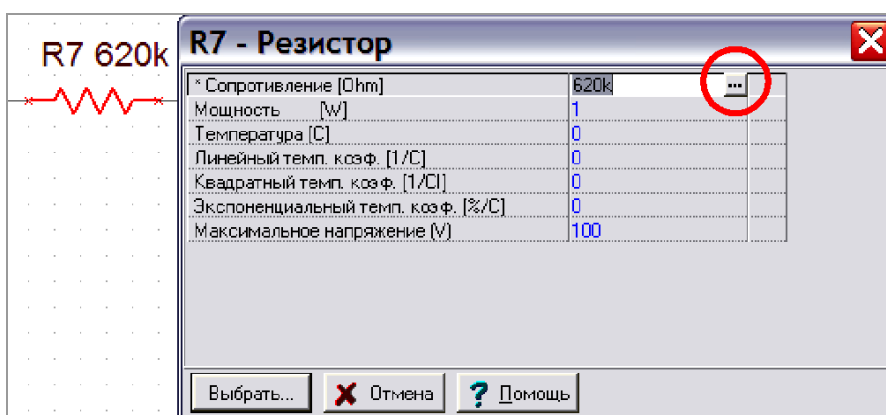


Рис. 13. Диалоговое окно свойств резистора R7

Выбранный параметр, в данном случае сопротивление резистора R7, будет изменяться в диапазоне между начальными и конечными значениями. Отмеченная в диалоговом окне кнопка «...» или «Выбрать...» позволяет вывести новое диалоговое окно *Контроль объекта выделения*, где устанавливаются эти значения:

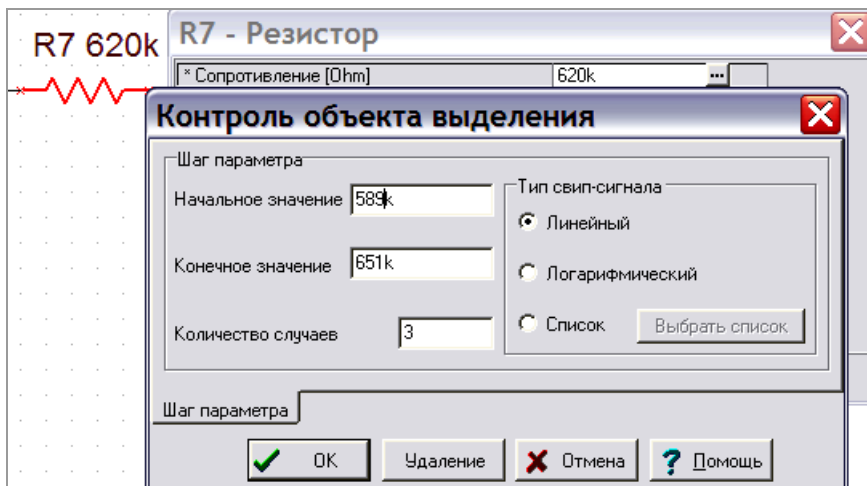


Рис. 14. Диалоговое окно «качания» параметра резистора R7

Здесь мы установим начальное и конечное значение сопротивления R7 из расчета 620 кОм  $\pm 5\%$ . Аналогичную процедуру мы выполним и для резисторов R8 и R14. Затем вновь выбираем: **Анализ -> Анализ постоянного тока -> Переходные характеристики постоянного тока...**

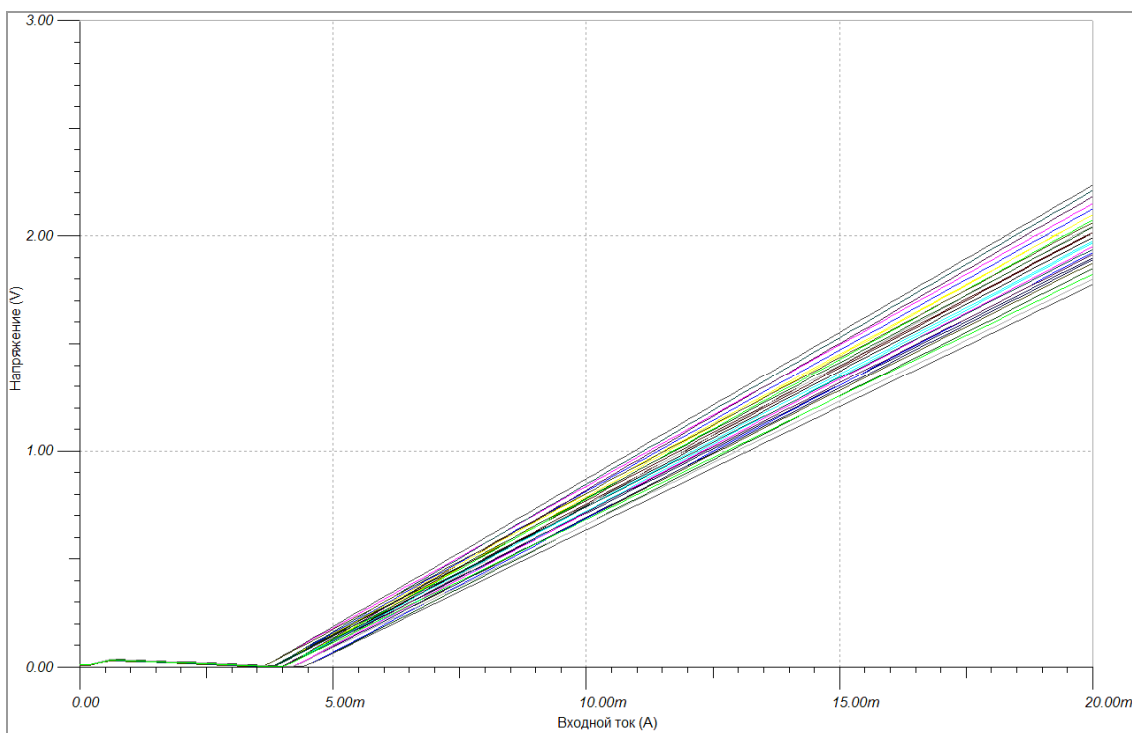


Рис. 15. Анализ работы ОУ DA2.1 в режиме «качания» параметров R7, R8, R14  $\pm 5\%$

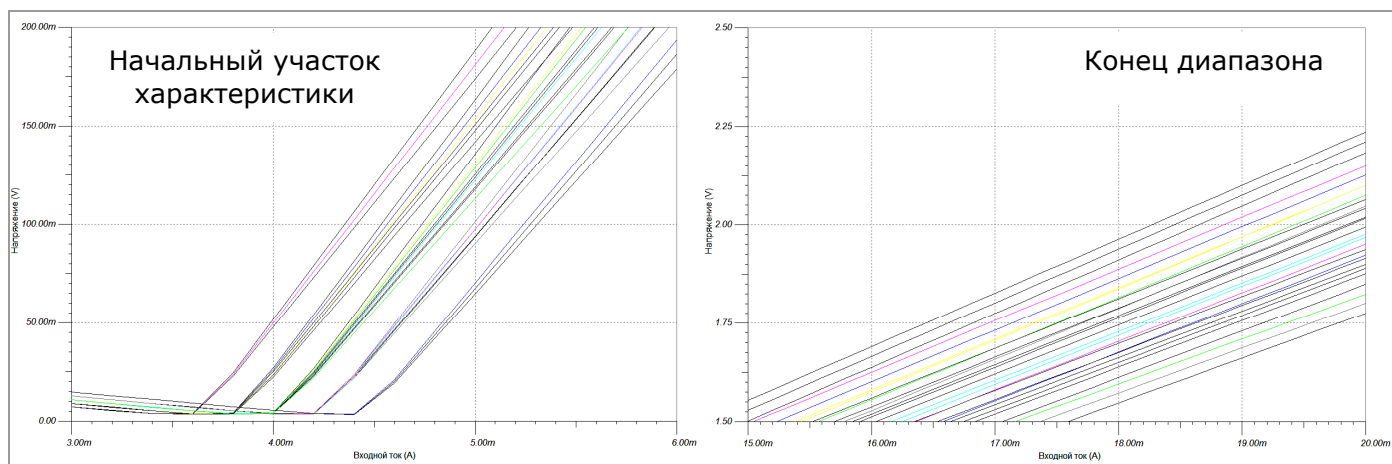


Рис. 16. Увеличенные фрагменты графика результата анализа для «качания» параметров  $\pm 5\%$

Так как в диалоговом окне *Контроль объекта выделения* (см. рис. 14) значение *Количество случаев* было указано равным 3, то для трёх «качаемых» резисторов мы получили семейство из  $3^3=27$  графиков. На увеличенных фрагментах графика результата анализа хорошо виден существенный разброс характеристик как в начальной точке 4 мА, так и в конце диапазона - 20 мА.

В заключении выполнялся подбор номиналов резисторов делителя масштабатора: R28, R30, R32, R34, R36, R38. Их аналитический расчет также достаточно громоздок, а с помощью «схемотехнического калькулятора» *TINA9-TI* это заняло совсем немного времени.

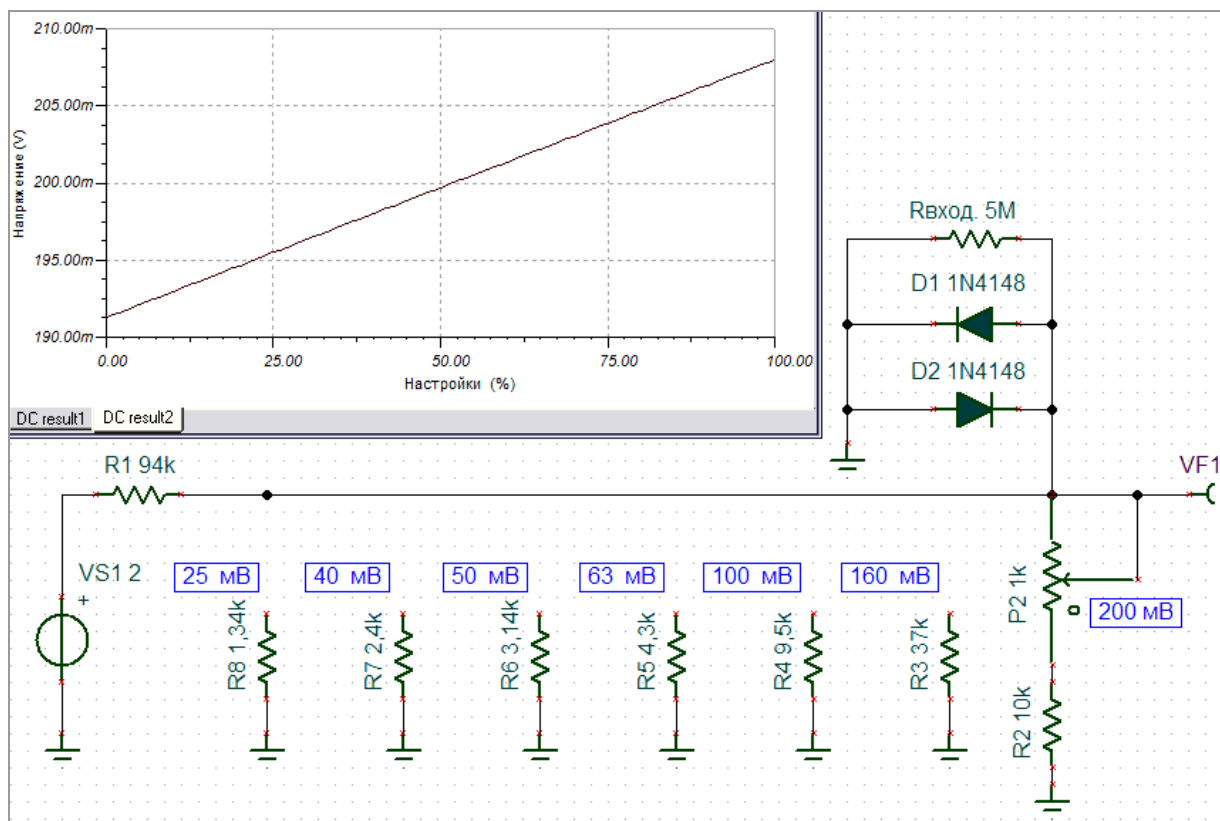


Рис. 17. Подбор номиналов резисторов делителя масштабатора

Мои наблюдения показывают, что начинающие освоение программ схемотехнического моделирования обычно используют инструменты, к которым они привыкли в практической работе: осциллограф и мультиметр. Уверен, что приведенные в этой статье наглядные графики результатов **схемного анализа**, побудят многих преодолеть этот психологический стереотип и шире использовать возможности специализированных программ.

### Настройка и калибровка

Рассматривая графики на рис. 15 и 16, можно сделать однозначный вывод: без процедуры **настройки** устройства нам не обойтись. Чтобы ее упростить, советую резисторы (см. схему на рис. 5) R1, R8, R11, R14, R15 приобрести или подобрать с точностью не хуже  $\pm 1\%$ . В этом случае достаточно будет только уточнить номинал резистора R7. Это делается следующим образом:

- 1) тумблер SA1 перевести в положение «ЗАДАНИЕ»;
- 2) к щупам «+ ЗАДАТЧИК -» с соблюдением полярности подключить источник постоянного тока напряжением 12...24 В (ток не менее 50 мА) и последовательно с ним миллиамперметр (на измерительном пределе 20 мА);
- 3) включить источник питания и, регулируя потенциометры R13 «ГРУБО» и R9 «ТОЧНО», установить ток задатчика 5,60 мА (это 10% от шкалы 4-20 мА);
- 4) подбором резистора R7 установить напряжение в контрольной точке *КТ1* равным  $200 \pm 2$  мВ (это 10% от шкалы 0-2 В).

Далее необходимо установить ток задатчика 20,00 мА и убедиться, что напряжение в контрольных точках *КТ1* и *КТ2* равно  $2,00 \pm 0,08$  В. Для обеспечения приемлемой точности нашего устройства для калибровки необходимо использовать приборы с классом точности не ниже 0,2.

Окончательная **калибровка** устройства проводится по показаниям цифровой измерительной панели при токе задатчика 20,00 мА:

- 1) тумблер SA2 перевести в положение «4-20 мА», а переключатель SA3 - в положение «20,00»;
- 2) вращением подстроечного резистора R18 установить показания на индикаторе «19.99»;
- 3) тумблер SA2 перевести в положение «МАСШТАБ.»;
- 4) вращением подстроечного резистора R26 установить показания на индикаторе «19.99»;
- 5) установить переключатель SA3 в положение «16,00»;
- 6) вращением подстроечного резистора R25 установить показания на индикаторе «16.00»;
- 7) повторить п.п. 5 и 6 для положений SA3: «10,00», «6,30», «5,00», «4,00», «2,50» и вращением подстроечных резисторов R24-R20 установить соответствующие показания на индикаторе: «10.00», «6.30», «5.00», «4.00», «2.50» (в случае невозможности установить необходимые показания - подобрать номиналы резисторов R28, R30, R32, R34, R36, R38).

Затем необходимо убедиться, что погрешность показаний индикатора в середине диапазона (при токе задатчика 12,00 мА) и в начале (4,00 мА) не превышает допустимой. Опыт макетирования и изготовления опытного образца устройства показывает, что его общая погрешность определяется, в первую очередь, погрешностью цифровой измерительной панели. Существенных расхождений между результатами моделирования в *TINA9-TI* и практически полученными значениями - не было.

### Конструкция и детали

Фотография опытного образца прибора представлена на рис. 2. Печатная плата для него не разрабатывалась. Весь монтаж выполнен на нескольких макетных платах и размещен в подходящем корпусе, который был «доработан по месту напильником». Для лицевой панели и галетного переключателя SA3 использовались детали от неисправного цифрового мультиметра.

Подстроечные резисторы можно использовать недорогие однооборотные, например, СПЗ-38. Постоянные резисторы - из недорогих предпочтительнее использовать металлопленочные MF-0.25: они имеют сравнительно небольшой ТКС (температурный коэффициент сопротивления). К другим радиоэлементам особых требований не предъявляется.

Все работы по макетированию, монтажу, наладке и калибровке опытного образца устройства выполнил киповец с 40-летним профессиональным стажем М.А. Кирпиченко, которому я также благодарен за важные практические предложения. Отдельно отмечу большую помощь в подготовке статьи В.Н. Гололобова и советы В.Я. Володина.

### Использованная литература и ссылки:

1. С. Скворцов. Задатчик тока 4-20 мА для наладки систем автоматизации. Радиоежегодник, 2013, выпуск 22, с. 315-323. <http://www.rlocman.ru/book/book.html?di=148043>
2. Обсуждение: Задатчик тока 4-20 мА для наладки систем автоматизации. Форум РадиоЛоцман. <http://www.rlocman.ru/forum/showthread.php?p=119805>
3. ИТП-11. Преобразователь аналоговых сигналов измерительный универсальный. Руководство по эксплуатации, 2011. [http://www.owen.ru/uploads/re\\_itp-11\\_1249.pdf](http://www.owen.ru/uploads/re_itp-11_1249.pdf)
4. Марина и Сергей Амелины. Основные правила моделирования электронных устройств с использованием программ схемотехнического анализа. <http://microcap-model.narod.ru/modelling.htm>
5. В.Н. Гололобов. Программа *TINA-TI* и моделирование электрических схем. Схема инкубатора. Радиоежегодник, 2013, выпуск 20, с. 343. <http://www.rlocman.ru/book/book.html?di=146748>

### Загрузки:

1. Файл моделирования *LM358 - 4-20 мА.TSC* (11 кБ): <http://www.rlocman.ru/i/File/2013/05/13/LM358%20-%204-20%20mA.zip>
2. Программа *TINA-TI* версия 9.3.50.40 SF-TI, обозначенная как *sloc243c* (86,3 МБ), русифицирована и доступна для свободной загрузки со страницы: <http://www.ti.com/tool/Tina-TI>

# «РАДИОЕЖЕГОДНИК» 1983 – 2014

## (сводное содержание)



### РАДИОЕЖЕГОДНИК - 1983

Описание популярных конструкций радиоаппаратуры, рассчитанных на самостоятельное изготовление. Расчетные материалы, рекомендации по использованию в любительской практике новых схемных и конструктивных решений применительно к различным направлениям творчества радиолюбителей

- 3 Предисловие
- 5 **СПУТНИКИ СВЯЗИ, ЦИФРОВАЯ СВЯЗЬ**
- РАДИОЛЮБИТЕЛЬСКИЕ КОНСТРУКЦИИ ДЛЯ НАРОДНОГО ХОЗЯЙСТВА И БЫТА**
- 35 За экономию электроэнергии
- 40 Защитное устройство для электросварочного аппарата
- 43 Автомат для дома
- 46 Таймеры на микросхемах
- 57 Цифровой экспозиметр для фотовспышки
- РАДИОСПОРТИВНАЯ ТЕХНИКА**
- 66 Антенны на диапазон 160 м
- 73 Измерение КСВ на коротких волнах
- ЗВУКОВОСПРОИЗВЕДЕНИЕ**
- 80 Усилитель «Олимп»
- 93 Высококачественный усилитель класса В
- 101 Активные регуляторы громкости и тембра
- 118 Тонкомпенсированный регулятор громкости
- 119 Настройка громкоговорителя-фазоинвертора
- 119 Расчет многослойной катушки
- МАГНИТНАЯ ЗАПИСЬ**
- 120 Усилители записи и воспроизведения на микросхемах
- 125 Индикаторы уровня записи
- 131 Система автопоиска фонограмм
- 139 Простой переключатель рода работы
- ЭЛЕКТРО- и ЦВЕТОМУЗЫКА**
- 141 Узлы и приставки для ЭМИ
- 149 Светодинамическая установка
- 156 Цветосинтезатор
- РАДИОВЕЩАТЕЛЬНЫЙ ПРИЕМ**
- 160 Приемник на двух микросхемах
- 167 Наручный приемник «Мишка»
- 171 Трехдиапазонный супергетеродин
- ИЗМЕРЕНИЯ**
- 180 Простой генератор качающейся частоты
- 189 Функциональный генератор
- ИСТОЧНИКИ ПИТАНИЯ**
- 196 Стабилизированные выпрямители и защитные устройства
- 202 Лабораторный блок питания
- 209 Контроль зарядки аккумуляторной батареи
- РАДИОЛЮБИТЕЛЮ-КОНСТРУКТОРУ**
- 211 Шасси и корпус блока любительского радиокомплекса





## РАДИОЕЖЕГОДНИК - 1984

Описание популярных конструкций радиоаппаратуры, рассчитанных на самостоятельное изготовление. Рекомендации по использованию в любительской практике новых схемных и конструктивных решений применительно к различным направлениям творчества радиолюбителей

- 3 Предисловие
- 5 60 лет народной радиолaborатории
- 26 Трансивер «ТОРС-160»
- 41 Предусилители-корректоры для магнитного звукоснимателя
- 54 Термостабильный усилитель мощности
- 61 Кассетный проигрыватель
- 79 Автостоп в кассетном магнитофоне
- 87 Цифровой переключатель рода работы
- 94 Электронные часы
- 103 Простой частотомер с индикатором на жидких кристаллах



## РАДИОЕЖЕГОДНИК - 1985

Описываются популярные конструкции радиоаппаратуры, рассчитанной на самостоятельное изготовление. Приводятся рекомендации по использованию в любительской практике новых схемных и конструктивных решений применительно к различным направлениям творчества радиолюбителей

- 3 Предисловие
- 6 А. Гороховский. От радиоприемника А.С. Попова к современной радиоэлектронике
- 23 А. Гриф. Подвиг связистов в Великой Отечественной
- 35 Н. Григорьева. Размышления о минувшем спортивном годе
- 46 О. Артюхов. Новое поколение цветных телевизоров

### **МАГНИТНАЯ ЗАПИСЬ И ЗВУКОВОСПРОИЗВЕДЕНИЕ**

- 62 А. Луковников. Трехдвигательный ЛПМ любительского кассетного магнитофона
- 81 А. Луковников. Оптимизатор токов подмагничивания и записи
- 90 А. Голунчиков. Громкоговоритель для любительского радиокомплекса
- 96 С. Бирюков, В.Фролов. Спектроанализатор для любительского радиокомплекса
- 111 Н. Сухов. Схемотехника японских кассетных магнитофонов

### **РАДИОПРИЕМ**

- 129 В. Фролов. Простые приемники прямого усиления

### **РАДИОСПОРТИВНАЯ АППАРАТУРА**

- 144 Б. Степанов (UW3AX), Г. Шульгин (UZ3AU). Транзисторные усилители мощности
- 152 В. Псурцев. Цифровая шкала для «Радио-76 M2»
- 165 Б. Степанов (UW3AX). Коротковолновые антенны

### **ИЗМЕРЕНИЯ**

- 178 А. Бирюков. Цифровой генератор качающейся частоты
- 186 Б. Степанов (UW3AX). Простой индикатор резонанса
- 197 Ю. Солнцев. Функциональный генератор



## РАДИОЕЖЕГОДНИК - 1986

В Ежегоднике рассказывается о гетеродинном приемнике на диапазон 20 м, дается обзор приемопередающих КВ антенн, приводятся основы проектирования малошумящих усилителей ЗЧ, описываются популярные конструкции кассетного магнитофона, электропроигрывателя, цифрового частотомера, квазисенсорных переключателей, рассчитанные на самостоятельное изготовление

- 3 Предисловие
- 7 Н. Григорьева. Итоги спортивного года
- 16 Б. Степанов. Гетеродинный приемник на диапазон 20 м
- 29 Б. Степанов. Приемно-передающие КВ антенны
- 40 Н. Сухов. Проектирование малошумящих усилителей звуковой частоты
- 55 Ю. Солнцев. Интегральная микросхема К548УН1 в электрическом тракте кассетного магнитофона
- 70 Ф. Владимиров. Любительский электропроигрыватель
- 93 В. Псурцев. Цифровой частотомер с микропроцессорными БИС
- 112 С. Бирюков. Квазисенсорные переключатели и клавиатуры с динамическим опросом
- 119 А. Рыбалко и др. Интегральные микросхемы для аппаратуры магнитной записи (справочный материал)



## РАДИОЕЖЕГОДНИК - 1987

В Ежегоднике показываются возможности использования вычислительной и цифровой техники в радиолюбительской практике. Показываются достижения и перспективы дальнейшего развития приемной телевизионной техники, магнитной записи. Несколько статей посвящено актуальным вопросам, связанным с конструированием звукотехнических устройств

- 3 Предисловие
- 5 А. Гороховский. Радио на службе социализма
- 15 А. Гриф. Год Спартакиады
- 26 Ф. Владимиров. Советская бытовая радиоаппаратура на международной выставке «Связь-86»
- 44 Д. Лукьянов. Применение ППЗУ в радиолюбительской практике
- 69 Г. Члиянц и др. Спортивный электронный ключ с памятью
- 80 Д. Бриллиантов. Новое в приемной телевизионной технике
- 94 Н. Сухов. Современный кассетный магнитофон
- 114 С. Бирюков. Электронные будильники на микросхемах
- 132 В. Псурцев. Модернизация ЭПУ G-602
- 141 В. Псурцев. Источник напряжения с сенсорным управлением для электронных регуляторов громкости и тембра
- 151 И. Крылов. Генератор ЗЧ с малыми нелинейными искажениями
- 161 Ю. Игнатьев. Взвешивающий фильтр
- 170 В. Борисов. Технологические советы



## РАДИОЕЖЕГОДНИК - 1988

Обзорные статьи по гетеродинным приемникам, цифровому телевидению, по телевидению высокой четкости, видеомагнитофонной технике. Материалы по практическому применению персонального компьютера «Радио-86РК» в КВ спорте и при любительских радиотехнических расчетах. В сборник включены также материалы по радиоприемной технике и некоторым другим направлениям радиолюбительского творчества

- 3 Предисловие
- 7 И. Пересыпкин. Радиовещание в годы Великой Отечественной войны
- 16 В. Поляков. Гетеродинный прием
- 39 В. Прокофьев. Трансервер на 23 см
- 53 В.Н. Гончарский, В.В. Гончарский, Г. Члиянц. Любительские антенны низкочастотных диапазонов
- 60 В. Голутвин, Г. Члиянц. Применение компьютера «Радио-86РК» в радиоспорте
- 75 Ю. Крылов. Программа расчета АЧХ корректирующих усилителей
- 84 Ф. Марин. Индикаторы выходной мощности УМЗЧ
- 106 М. Стругацкий, И. Фридлянд. Бытовые видеомагнитофоны (по зарубежным источникам)
- 130 Д. Бриллиантов. Цифровые методы обработки сигналов в телевизорах (по зарубежным источникам)
- 145 Д. Бриллиантов. Телевидение высокой четкости



## РАДИОЕЖЕГОДНИК - 1989

В радиоежегоднике представлены статьи по различным направлениям радиолюбительского творчества. Немало внимания уделено использованию персональных компьютеров в радиолюбительской практике. Даются также обзоры состояния техники видеопроекторов и цифровой записи звука за рубежом

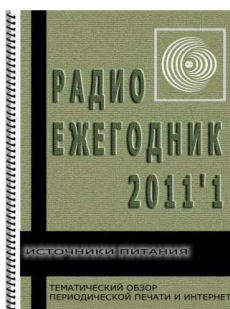
- 3 Предисловие
- 9 В. Поляков. Упорядочение эфира и когерентная радиосвязь
- 18 В. Прокофьев. Трансивер для соревнований РЛТ
- 34 Г. Члиянц, В. Голутвин. Программа печати «LOG PRINT»
- 37 А. Долгий. Часы в компьютере
- 58 И. Алсараев. Программатор для микрокалькулятора
- 72 Ф. Марин. Предварительные усилители ЗЧ
- 93 А. Алейнов. Параметрическое динамическое подмагничивание
- 117 Н. Шиянов, С. Филиппов. Детонометр
- 129 Ю. Игнатъев. Шумовые характеристики транзисторных усилителей
- 136 С. Бирюков. Помехоустойчивая система радиуправления
- 150 Р. Трунин. Программируемое устройство управления
- 159 Ю. Крылов. Расчет выпрямителя на персональной ЭВМ
- 165 Н. Сухов. Что такое R DAT
- 177 И. Фридлянд. Видеопроекторы



## РАДИОЕЖЕГОДНИК - 1991

Публикуются статьи по технике магнитной записи и воспроизведения. Дается обзорный материал по состоянию за рубежом техники воспроизведения записи с помощью лазерных проигрывателей и компакт-дисков. Ряд статей посвящен применению электроники в прикладных целях. Кроме того, приводится описание трансивера прямого преобразования, даются полезные технологические советы

- 3 Предисловие
- 7 Н. Сухов. Адаптивное динамическое подмагничивание
- 30 Ф. Марин. Любительские приборы для контроля параметров магнитофонов
- 51 Р. Левин. Компакт-диск: на пути к идеальному звучанию
- 64 Б. Степанов. Трансивер прямого преобразования
- 72 Б. Бронштейн. Электронные часы-термометр
- 81 В. Лоенко. Реле времени-таймер
- 99 Ю. Архипов. Автоматизированный блок электронного зажигания
- 129 Ю. Архипов. Цифровой регулятор угла опережения зажигания
- 150 П. Алешин. Щуп-частотомер
- 154 Е. Карнаухов. Технологические советы



## Выпуск 1 (сентябрь, 2011)

### ИСТОЧНИКИ ПИТАНИЯ

Схемотехнический обзор периодических радиолюбительских изданий первой половины 2011 года. В обзоре 147 схем из 10 изданий

#### РАДИО

- 18 Доработка стабилизатора сетевого напряжения LPS-2500RV
- 19 Двухцветный индикатор включения
- 19 Экономичный сигнализатор наличия сетевого напряжения
- 20 Вариант замены свинцовой аккумуляторной батареи
- 21 Усилитель мощности для SDR-трансивера
- 21 Простой автогенераторный ИИП мощностью 1,5 кВт для УМЗЧ
- 23 Нетиповое применение стабилизаторов серий KP142EH8, KP142EH5
- 23 Регулятор мощности с малым уровнем помех
- 24 Диагностирование и ремонт адаптера на микросхеме STR-E1414 для питания ноутбука
- 25 Контроль температуры блока питания компьютера
- 26 Электронно-релейный стабилизатор напряжения
- 27 Расчет магнитной проницаемости магнитопроводов
- 28 Устройство для «доразрядки» Ni-Cd аккумулятора
- 28 Лабораторный блок питания
- 30 Понижающий лабораторный трансформатор
- 30 Устройство питания «сверлилки»
- 31 Как изготовить дроссель фильтра выпрямителя?
- 31 Зарядное устройство с ШИ регулированием тока
- 32 Импульсный стабилизатор тока на микросхеме L6920D в светодиодном фонаре
- 33 Экономичный источник питания для компактных УМЗЧ

#### РАДИОАМАТОР

- 33 Блок питания для мультиметра DT-182
- 34 Простое интеллектуальное зарядное устройство Ni-MH/Ni-Cd Аккумуляторов
- 35 30-амперный вариант блока питания для 12-вольтовой аппаратуры
- 36 Источник питания электронно-механических часов с акустическим реле подсветки циферблата
- 36 Ремонт импульсного блока питания 24-портового свитча ZCom
- 37 Безопасная фильтрация сетевых помех
- 37 Переделка блока питания ПК
- 38 Лабораторный источник питания  $=2...20$  В/1 А с регулируемой стабилизацией напряжения и тока
- 39 Контроллер напряжения стабилизации стабилитронов
- 39 Ремонт импульсного блока питания 24-портового свитча SURECOM
- 40 Ремонт импульсного блока питания DPSN-60CP A, 48-портового свитча CATALIST 2960
- 41 Новые DC/AC-инверторы Mean Well с чистой синусоидой серий TN/TS-3000
- 42 Лабораторный блок питания с микроконтроллерным управлением 0...25,5 В с двойной защитой
- 45 Двуполярный регулируемый стабилизатор
- 46 Схемотехника блоков питания: ATX-350WP4
- 48 Импульсные DC/DC преобразователи
- 50 О питании ламп дневного света постоянным током
- 51 Двухканальный симисторный регулятор мощности для теплоинерционных нагрузок
- 51 Измеритель емкости аккумуляторных батарей для мобильных телефонов
- 52 М-50к-12 - устройство защиты для автохолодильника
- 52 Новый сетевой адаптер - зарядное устройство для видеокамеры Panasonic SDR-H40

#### РАДИОКОНСТРУКТОР

- 53 Прибор для проверки стабилитронов
- 53 Двухканальный стабилизатор напряжения на TDA7297
- 54 Блок питания для автомобильного усилителя
- 55 Индикатор напряжения аккумулятора
- 55 Автомобильная «розетка на 220»
- 56 Компьютерный блок питания в радиолюбительских конструкциях
- 58 Три блока питания с импульсными стабилизаторами

#### РАДИОМИР

- 60 Импульсные стабилизаторы на ШИМ-контроллере KP1114EY4
- 62 Датчик тока на эффекте Холла
- 62 Блок питания для мультиметра DT-182
- 63 Импульсный источник питания на однопереходном транзисторе



- 63 10-киловаттный ИИП для концертного усилителя
- 65 Интегральные стабилизаторы. Справочный материал
- 66 Бестрансформаторный источник на КРЕНке
- 66 Бесконтактное управление силовыми цепями
- 67 5-вольтовый ИИП
- 67 Преобразователь напряжения
- 68 Питание радиоаппаратуры от аккумуляторов
- 69 Индикатор разрядки 3-вольтового аккумулятора
- 69 Электронный балласт для люминесцентных ламп
- 70 Симисторный регулятор мощности
- 70 Многодиапазонный ГСТ
- 71 Электрооборудование велосипедов
- 72 Двухтактный инвертор с пониженным питанием
- 73 Регулятор света кемпинговой лампы

#### **РАДИОСХЕМА**

- 74 Устройство резервного электроснабжения, преобразователь 12/230 В
- 75 HT7700A/B/C/D - регулятор яркости освещения ламп накаливания
- 75 Защитное устройство от обратной полярности
- 76 Регулятор яркости галогенной лампы 12 В
- 76 Постоянное напряжение 3,3 В от пьезоэлектрического зуммера
- 77 Двуполярный источник питания 15 В
- 77 Тестер пульсаций
- 78 Миниатюрные инверторы напряжения

#### **РАДИОХОББИ**

- 79 Устранение сильного искрения БП ноутбуков при включении их вилки в сеть 220 В
- 79 Симисторный регулятор мощности
- 80 Усилитель мощности для SDR трансивера и не только

#### **РЕМОНТ и СЕРВИС**

- 81 Схемотехника и диагностика блока питания 17IPS02-1 ЖК телевизоров RAINFORD и VESTEL
- 82 Схемотехника источников постоянных напряжений ЖК мониторов на примере "Sony SDM-X72"
- 83 Малогабаритные бытовые светильники с люминесцентными лампами. Особенности эксплуатации и ремонта
- 83 TEA1733 - контроллер 75 Вт импульсного источника питания с КПД 90%
- 84 Импульсные источники питания DVD и DVD/HDD рекордеров PANASONIC (часть 1)
- 85 LM21212-1 и LM21215 - высокоточные понижающие DC/DC- преобразователи со сверхвысоким КПД
- 86 IRS2795xS - полумостовые резонансные контроллеры для ИИП в корпусе SO-8
- 87 Импульсные источники питания DVD и DVD/HDD рекордеров PANASONIC (часть 2)
- 89 Реализация автоматического зарядного устройства для автомобильных аккумуляторов на примере контроллера BQ2031
- 89 Микросхемы драйверов сверхъярких светодиодов
- 90 Линейные стабилизаторы семейства NCP4589Dxxxx с автоматическим энергосбережением

#### **СЕРВИСНЫЙ ЦЕНТР**

- 91 DC/DC-преобразователи IP1837 и IP1827 для токов нагрузки 35/25 А
- 92 Дежурные источники системных блоков питания ПК. Схемотехника, диагностика, ремонт.
- 96 Регулируемые источники электропитания ядра процессора
- 98 Профилактические мероприятия - это средство продления срока безотказной работы компьютера

#### **ЭЛЕКТРИК**

- 99 Зарядное устройство — ночник
- 99 Простой индикатор напряжения сети 220 В на аналоге динистора
- 100 Устройство, эксплуатация и модернизация импульсного источника питания фирмы MEAN WELL
- 102 Зарядное устройство автомобильного аккумулятора из БПИ-11
- 102 Автоматическое зарядное устройство для аккумуляторов
- 103 Мощный источник питания для автомобильной аппаратуры
- 104 Сигнализатор аварийных режимов работы источника питания
- 105 Сетевой удлинитель с вольтметром и защитой
- 105 Устройство для регенерации свинцовых аккумуляторов
- 106 Доработка компьютерного ИП «Delux»
- 106 Доработка и эксплуатация импульсного источника питания БПС12В
- 107 Зарядное устройство для щелочных, Ni-Cd, Ni-MH и Li-ion аккумуляторов
- 107 Устройство и ремонт импульсного адаптера CP-PWR-CUBE-3



## Выпуск 2 (октябрь, 2011)

### МИКРОКОНТРОЛЛЕРЫ

Схемотехнический обзор радиолюбительских изданий первой половины 2011 года. В обзоре 100 схем из 7 журналов

#### РАДИО

- 6 Внутрисхемный отладчик программ для микроконтроллеров AVR (ATmega8)
- 7 Самодельный навигатор из телефона Siemens (GPS-модуль EM-406a)
- 9 Программируемый терморегулятор для системы отопления (ATmega8)
- 10 Двухканальный контроллер светодиодных ламп-вспышек (PIC16F876)
- 10 Микроконтроллерная система зажигания без прерывателя-распределителя (PIC12F675)
- 12 Вольтметр переменного напряжения (ATmega48)
- 13 Управление приборами через USB-порт компьютера (ATmega8)
- 14 Три варианта USB-термометра (PIC18F14K50, LM75AD)
- 15 Настенные часы-будильник с интерфейсом USB (ATmega8, MAX7219, DS1307, LM76)
- 16 Таймер обогревателя зеркал заднего вида (PIC12F629)
- 17 Проигрыватель файлов формата MP3 с SD-карт памяти (ATmega8, VS1011 e)
- 19 Контроль температуры блока питания компьютера (ATmega8, DS18B20)
- 19 "Звездное небо" дома (AT90S4414-8PC)
- 21 Пульт управления цифровыми камерами для стереофото съемки (PIC16F630)
- 22 Формирователь кода нажатых кнопок с подавлением "дребезга" для встраивания в ПЛИС
- 22 Работа с USB HID устройствами в Windows (ATmega8)
- 23 Цифровой интерфейс к "лазерной рулетке" (ATmega48, ADUM1200ARZ, ADUM1201ARZ)
- 24 Шагомер на микроконтроллере ATtiny2313 (ATtiny2313, K1116КП4)
- 25 Простой термометр с шестью датчиками (ATtiny2313, DS1820)
- 25 Охранный сигнализатор на микроконтроллере PIC16F628A (PIC16F628A, ISD1416)
- 27 СОМ-программатор для микроконтроллеров AVR
- 27 Микроконтроллерный сигнализатор протечки воды (PIC12F675)
- 28 Простейшие часы на микроконтроллере (PIC16F84)
- 29 Автомат для аквариума (PIC16F873, DS18B20)
- 30 Автомат световых эффектов на микроконтроллере (PIC16F628)

#### РАДИОАМАТОР

- 31 Блок управления УМЗЧ с обычными потенциометрами MP800 (ATmega8, AD409)
- 32 Простое интеллектуальное зарядное устройство NiMH/NiCd аккумуляторов (ATmega8)
- 33 Мини-роб (ATtiny2313, LB1642)
- 35 Прибор сигнализации GSM на основе модуля SIM900 (ATmega168)
- 37 Лабораторный блок питания с микроконтроллерным управлением 0...25,5 В с двойной защитой (ATmega16, PIC16F877)
- 40 Электронные шахматные часы (AT89C4051)
- 41 Конструкции с «Arduino» Часть 1 (ATmega328)
- 43 Конструкции с «Arduino» Часть 2 (ATmega328)
- 48 Автоматизированная система сбора и сохранения информации с датчиков (ATmega8, DS18B20)
- 50 Робот Sumo на Arduino nano (ATmega168)
- 51 Прибор для измерения частоты дыхания (ATmega8515)

#### РАДИОКОНСТРУКТОР

- 52 Частотомер - цифровая шкала (PIC16F628)
- 53 Настольный MP-3 плеер (PIC16F73, VS1001K, LM1877)
- 54 Ремонт электромеханических часов автомобиля ВАЗ (PIC12F675)
- 55 Проходной счетчик (PIC16F628)
- 56 Цифровой таймер (ATmega8)
- 57 Дозиметр радиации (PIC16F84)

#### РАДИОМИР

- 58 Говорящий датчик воды (MSP430F2012)

#### СОВРЕМЕННАЯ ЭЛЕКТРОНИКА

- 59 Микроконтроллеры и сети Ethernet (PIC18F452 / ATmega128 / AT89S8253, ENC28J60)
- 66 Реализация интерфейса RS-485 в микроконтроллерах (PIC18F452)
- 69 Реализация изолированного интерфейса шины I2C с использованием цифровых изоляторов

## ЭЛЕКТРИК

- 72 Устройство плавного пуска и остановки двигателей постоянного тока (PIC16F676)

## РАДИОХОББИ

- 75 NetWorker - автономный WEB-сервер (PIC18F6xJ6x)  
77 Охранная GSM-сигнализация для дома, дачи, гаража (ATmega168)  
81 Внешний USB аудиоЦАП (PCM2704)  
82 Схема синхронизации настенных стрелочных часов от приемника системы GPS (PIC16LF88, EM-408)  
83 Высотомер для ракетомоделистов (PIC16F88, МРХН6115А6U, ADS1100)  
85 Интеллектуальный автоинформатор на базе GSM-модуля  
87 Мультирежимный светодиодный стереоспектроанализатор (dsPIC33FJ64GP802)  
90 Автономное зарядное устройство на основе солнечной батареи для мобильных телефонов и USB-устройств (ATtiny13)  
92 Интеллектуальный диммер с управлением от PC5-совместимого пульта ИК ДУ (PIC18F1320)  
93 Афонаризм из самоучителя по PIC микроконтроллерам



## Выпуск 3 (октябрь, 2011)

### ИСТОЧНИКИ ПИТАНИЯ

Схемотехнический обзор радиолюбительских сайтов.  
В обзоре 58 конструкций с сайтов [kravitnik.narod.ru](http://kravitnik.narod.ru) и [cqham.ru](http://cqham.ru)

#### <http://kravitnik.narod.ru>

- 6 ЗУ для малогабаритных никель - кадмиевых аккумуляторов  
7 ЗУ с автоматическим отключением аккумулятора по окончании зарядки  
8 ЗУ для малогабаритных аккумуляторов с компаратором  
9 ЗУ устройство для автомобильных аккумуляторов  
11 ЗУ для автомобильных аккумуляторов с отключением от сети  
12 ЗУ для автомобильных аккумуляторов с ключевым стабилизатором тока и узлом контроля напряжения  
13 ЗУ для автомобильных аккумуляторов с ключевым стабилизатором тока и узлом контроля напряжения на микросхеме  
15 ЗУ для малогабаритных аккумуляторов с таймером  
16 ЗУ для автомобильных аккумуляторов с операционным усилителем  
18 ЗУ для автомобильных аккумуляторов с блоком индикации зарядного тока и напряжения  
20 ЗУ для автомобильных аккумуляторов с увеличенным выходным током  
21 ЗУ на тиристоре с плавной регулировкой выходного тока и ограничением напряжения зарядки  
23 ЗУ на тиристоре с плавной регулировкой выходного тока и ограничением напряжения зарядки (2-й вариант)  
24 ЗУ для кислотно-свинцовых необслуживаемых SLA аккумуляторов ёмкостью 4...17 А·ч  
26 ЗУ с мощным МОП N-канальным транзистором  
27 Лабораторный блок питания с функцией зарядного устройства  
29 Лабораторный блок питания с функцией зарядного устройства и с защитой от нештатных ситуаций  
31 Фазовые регуляторы напряжения для активной нагрузки  
33 Фазовый регулятор напряжения на ждущем мультивибраторе  
34 Фазовые регуляторы напряжения с компаратором  
36 Широко-импульсные регуляторы постоянного тока  
40 Мощный ШИМ-регулятор напряжения для автомобильного оборудования  
41 Преобразователь напряжения 12 В в 220 В для питания энергосберегающих ламп  
43 Регулятор оборотов основного двигателя стиральной машины Indesit  
44 Стабилизаторы переменного напряжения  
56 Электромеханический стабилизатор переменного напряжения  
57 Ступенчатый стабилизатор переменного напряжения  
59 Устройство защиты от перепадов сетевого напряжения  
60 Сварочные осцилляторы

#### <http://cqham.ru>

- 65 Автоматическое ЗУ с триггерным анализатором состояния Ni-Cd аккумуляторной батареи  
67 Регулируемый биполярный блок питания с микроконтроллером  
69 Электронная нагрузка для блока питания  
70 Как сделать шунт для амперметра  
71 источник питания для импортных трансиверов из компьютерного БП  
72 Прибор для измерения параметров аккумуляторов  
73 Схема защиты от перенапряжения для регулируемого блока питания

- 75 Защита мощных блоков питания от перегрева
- 76 Мощный стабилизатор напряжения
- 77 Блок питания 13,8 В, 20-25 А
- 78 Зарядное устройство
- 79 Применение микросхемного стабилизатора К157КП2
- 83 Автомат защиты сети от перенапряжения
- 84 Об эффективности схем высоковольтных выпрямителей
- 85 Стабилизатор напряжения с защитой от перегрузок 13,8 В/10 А
- 86 Стабилизатор с очень низким падением напряжения
- 87 Источник питания 13,5 В/15 А из АТ блока питания компьютера
- 89 Блок питания с микроконтроллерным управлением
- 90 Мой блок питания для FT-840
- 91 Восстановление пассивированных аккумуляторных батарей
- 93 Простой стабилизатор 14 В, 20 А
- 94 Сердечник для "анодника"
- 95 Мощный и дешевый блок питания
- 96 «Мягкий» запуск и защита высоковольтного выпрямителя
- 98 Защитная приставка к блоку питания
- 101 Импульсный блок питания 13 В, 20 А
- 102 Питание магнитных пускателей и реле
- 105 Блок питания 13,8 В, 25-30 А для современного КВ трансивера
- 110 Блок питания для небольших ламповых усилителей



## Выпуск 4 (ноябрь, 2011)

### ИЗМЕРЕНИЯ

Схемотехнический обзор радиолюбительских изданий первой половины 2011 года. В обзоре 157 схем из 10 журналов

#### РАДИО

- 6 Измеритель ЭПС оксидных конденсаторов
- 7 Балансировка осциллографа ОМЛ-2М
- 7 Приспособление для токовых клещей
- 7 Простые приборы для комплексных задач
- 8 Синусоидальный генератор на микросхеме LM386
- 9 Вольтметр переменного напряжения
- 10 Три варианта USB-термометра
- 11 Предварительный усилитель сигнала датчика
- 12 Киловольтметр
- 12 Приставка к мультиметру для измерения емкости варикапов
- 13 ВЧ вольтметр с линейной шкалой
- 14 Автоматизация инкубатора
- 14 Экономичное решение задач анализа сигналов в полосе частот до 200 МГц
- 15 Микросхема ADE7755 — измеритель активной мощности
- 16 Цифровой интерфейс к "лазерной рулетке"
- 17 Прибор контроля давления в шинах
- 18 Простой термометр с шестью датчиками
- 18 Новая серия цифровых осциллографов — билет в высшую лигу
- 18 Революционная платформа осциллографов LeCroy серии WaveRunner 6 Zi
- 19 Малогабаритный анализатор сигналов "РАИСА"
- 20 Усилитель сигналов термопар и термометров сопротивления
- 20 АКПП-4116 — серия доступных осциллографов
- 21 Экономичный СВЧ датчик
- 21 Новые многофункциональные клещи от компании APPA

#### РАДИОАМАТОР

- 22 Простой LED-индикатор уровня звукового сигнала
- 23 Компактный генератор звуковой частоты
- 24 Многодиапазонный измеритель емкости с линейной шкалой
- 24 Простой НЧ генератор с переключаемой функцией выходных сигналов
- 25 Карманный плеер в роли генератора сигналов
- 25 USB осциллограф BM8021
- 26 Микроклимат в помещении
- 27 Двухканальный измеритель звукового сигнала с динамической индикацией

- 28 Автоматизированная система сбора и сохранения информации с датчиков
- 30 Измеритель емкости аккумуляторных батарей для мобильных телефонов
- 30 Вопрос — Ответ (температурный датчик DS18B20)
- 31 Прибор для измерения частоты дыхания
- 32 Звуковой омметр
- 32 MP724: Winamp-спектроанализатор, 15-канальная цифровая цветомузыка, 5-канальный термометр
- 33 Детектор дыма
- 34 Комбинированный прибор 43208-У. Особенности схемы и ремонта
- 35 Как экономить электроэнергию при эксплуатации бытовой техники

### **РАДИОКОНСТРУКТОР**

- 36 Функциональный генератор
- 37 Микросхема ICL8038
- 38 Частотомер - цифровая шкала
- 39 Светодиодный индикатор уровня
- 39 Проверка для кварцевых резонаторов
- 40 Проверка маломощных передатчиков
- 40 Генератор «ГСС-6А»
- 42 Цифровой тахометр для любого автомобиля
- 43 Что такое децибел?
- 44 Простой анализатор спектра аудиосигнала
- 45 Микросхема МАХ038
- 46 Индикатор скрытой проводки
- 46 Два сигнализатора радиоактивности
- 47 Охранный датчик для гаража
- 47 Индикатор - тахометр для любого автомобиля
- 48 Счетчики Гейгера - Мюллера (бетта-, гамма- излучения)
- 48 Простой НЧ - частотомер
- 50 Устройство для ускоренного охлаждения и просушки овощехранилища
- 50 Индикатор напряжения аккумулятора
- 51 Мощность в децибелах
- 52 Микросхема XR-2206
- 53 Звуковой сигнализатор повышенного напряжения сети
- 53 Сигнализатор радиоактивности
- 54 Дозиметр радиации
- 55 Индикатор температуры в теплице
- 55 Под контролем двери
- 56 Пробник автослесаря

### **РАДИОМИР**

- 57 Рвых УМЗЧ по таблице
- 57 Датчик тока на эффекте Холла
- 58 Измерение малых сопротивлений
- 60 Приставка к мультиметру "М-830" для измерения индуктивности
- 60 Блок питания для мультиметра DT-182
- 61 Измерение режимов электронных схем
- 63 Детектор ИК-излучения
- 63 Простой широкополосный обнаружитель сигналов
- 64 Многодиапазонный ГСТ
- 64 Измерение характеристик радиоэлектронных устройств
- 65 Тестер "электрического смога"
- 65 "Велоспидометры"

### **РАДИОСХЕМА**

- 66 Индикатор скорости брожения вина
- 67 Простой измеритель емкостей и индуктивностей
- 68 Акустический омметр
- 68 Генератор сигналов специальной формы
- 69 Сигнализатор подгорания молока
- 69 Спидометр для велосипеда
- 70 Омметр с автоматическим масштабированием шкалы
- 71 Вычисление потребляемой мощности в ваттах и вольт-амперах
- 72 Прецизионный измеритель температуры от 0 до 360 °С
- 73 Измерительный усилитель
- 74 Моновибратор с точной регулировкой задержки импульса
- 75 Генератор с независимыми регулировками частоты и ширины импульсов
- 75 Преобразователь напряжения в частоту
- 76 Приставка для измерения амплитуды сигнала
- 76 Широкодиапазонный генератор прямоугольных импульсов
- 77 Генератор двуполярных импульсов на маломощной КМОП микросхеме
- 77 Простой тестер кабеля

- 78 Миллиомметр, тестер пульсаций
- 79 Генератор белого шума
- РАДИОХОББИ**
- 80 Простой способ сравнения влияния качества конденсаторов на звучание High-End аппаратуры
- 81 Прибор для дистанционного измерения комплексного импеданса антенн
- 82 Обмен опытом проверки пультов ИК ДУ посредством ИК-светодиода и мультиметра
- 82 Формирователь испытательных сигналов для УМЗЧ
- 84 Высотомер для ракетомоделистов
- 85 Коробочка – монитор экспериментатора
- 87 Конструкция щупов
- 88 Прибор для измерения ускорения, скорости и смещения диффузоров динамиков и дрожания корпусов акустических систем
- 90 Мультирежимный светодиодный стереоспектроанализатор
- 93 Измеритель RCL

#### **ЭЛЕКТРИК**

- 94 Устройство для проверки изолированных усилителей для электропривода
- 95 Тестер электрических соединений
- 95 Сетевой удлинитель с вольтметром и защитой
- 96 Простой кабелеискатель
- 97 Измеритель емкости конденсаторов
- 98 Измерение индуктивности и емкости с помощью мультиметра и компьютера

#### **EVERYDAY PRACTICAL ELECTRONICS**

- 99 Универсальный электронный термостат
- 101 Недорогой цифровой аудио-милливольтметр
- 103 Приставка к мультиметру для измерения микротоков
- 104 Цифровой аудио-генератор
- 106 10-вольтовый калибратор для проверки мультиметров

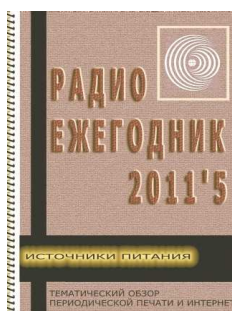
#### **CIRCUIT CELLAR**

- 107 Система дистанционного контроля влажности
- 108 Параллельное тестирование Ni-MH аккумуляторов

#### **ELEKTOR ELECTRONICS**

- 109 Термометр с индикатором на газоразрядных лампах
- 110 Мониторинг сигналов ЭКГ через ZigBee
- 111 Бесконтактный инфракрасный термометр
- 112 Пикофарадомер
- 113 3 ГГц измеритель частоты и уровня сигнала
- 114 Измерение гамма-излучения фотодиодом





## Выпуск 5 (декабрь, 2011)

### ИСТОЧНИКИ ПИТАНИЯ

Схемотехнический обзор радиоловительских сайтов.  
В обзоре 90 конструкций с 5 сайтов

<http://www.radiokot.ru>

- 7 Зарядное устройство с микроконтроллерным сторожем
- 9 Три схемы двуполярных источников питания
- 11 Умная зарядка Ni-Mh AA аккумуляторов
- 13 Устройство защиты аккумуляторной батареи
- 15 Универсальное зарядное устройство
- 16 Таймер-регулятор мощности в нагрузке
- 18 Блок питания лазерного диода
- 19 Блок питания - простой, регулируемый, импульсный
- 20 Преобразователь питания на МС34063
- 22 Зарядное устройство для гелевых аккумуляторов
- 23 Десульфатирующее ЗУ
- 24 Зарядник Li-ion батарей на LM317 и TL431
- 25 Зарядное устройство для всех типов аккумуляторов
- 26 Тестер Li-ion, Li-Pol, Ni-MH, Ni-Cd аккумуляторов
- 29 Раздельная зарядка аккумуляторов
- 31 Регулятор мощности паяльника с цифровой индикацией и кнопочным управлением
- 32 Регулятор скорости вращения асинхронного электродвигателя
- 33 Стабилизаторы напряжения с низким уровнем пульсаций
- 34 Плавный пуск импульсных и трансформаторных блоков питания
- 35 Импульсный блок питания на микросхеме KA2S0880
- 37 Три регулятора переменного напряжения
- 43 ЗУ для аккумуляторов электроотвертки
- 46 ЗУ свинцовых аккумуляторов по методу Кабанова
- 49 Преобразователь для микродрели
- 50 Преобразователь 12/220 В с синусом на выходе
- 53 Встраиваемая универсальная плата управления лабораторными БП
- 58 Преобразователь - контроллер светодиодного фонаря
- 60 Преобразователь 12/19 В
- 65 Автоматическое зарядное устройство для свинцово-кислотных аккумуляторов

<http://www.vrtp.ru>

- 70 "Суперпростой" амперметр и вольтметр на "супердоступных деталях"
- 72 Трехканальный вольтметр
- 73 Прибор для защиты бытовой аппаратуры от перенапряжения в сети 220 В
- 74 "Хороший" блок питания
- 75 Сетевой БП для "жука"
- 76 Вольтамперметр на ATtiny26
- 77 Преобразователи положительного и отрицательного напряжений
- 78 Зарядное устройство на PIC12F675 и TL431

<http://www.ua1zh.narod.ru>

- 80 Мощный экономичный блок питания низковольтной аппаратуры
- 82 Эффективный стабилизатор напряжения
- 84 Простой стабилизатор напряжения с защитой по току
- 86 Компенсация падения напряжения на соединительных проводах
- 87 Токовое реле для системы защиты стабилизаторов
- 89 Низковольтный блок питания на биполярных транзисторах
- 91 Низковольтный мощный БП
- 95 Вторая жизнь ИПС-1
- 97 Автоматическое разрядное устройство для аккумуляторов AA
- 99 Двухрежимная схема управления обдувом
- 101 Электромеханический "предохранитель"

<http://www.qrx.narod.ru>

- 104 Малогабаритное зарядное устройство
- 105 Изготовление трансформатора для РА
- 108 Изготовление малогабаритного сварочного трансформатора
- 110 Блок питания для транзисторного РА

- 111 Источники питания для импортных трансиверов
- 113 Ограничение зарядного тока конденсатора сетевого выпрямителя ИИП
- 115 Высоковольтный преобразователь на 600 В
- 116 Использование сетевых адаптеров для восстановления и автономной зарядки аккумуляторов
- 118 Доработка сетевого адаптера
- 119 Зарядное устройство для элементов СЦ
- 120 Проверка тиристорных выпрямителей
- 121 Импульсный стабилизатор конденсаторного блока питания
- 123 Быстродействующее устройство защиты ПК от перенапряжений
- 124 Питание реле постоянного тока от источника переменного тока
- 125 Приставка для проверки аккумуляторов
- 126 Измерительный узел для блока питания радиостанции
- 128 Программа для расчета трансформаторов питания EvTrans
- 129 Источник питания с гальванической развязкой от сети 220 В на оптронах
- 130 Защита аккумуляторной батареи электронным выключателем
- 131 Трехфазный ток частотой 400 Гц - это очень просто
- 133 Регулируемый аналог стабилитрона
- 134 Беспомеховый регулятор напряжения
- 135 Источники питания с разделительными конденсаторами
- 137 О снижении уровня пульсаций на выходе выпрямителя
- 138 Выпрямитель с малым уровнем пульсаций
- 139 Простой ИБП на основе "Электронного трансформатора"

<http://www.qrz.ru>

- 142 Тестер для оперативной проверки гальванических элементов
- 145 Два источника питания для трансивера
- 146 Стабилизированный блок питания 220/60 В
- 148 Стабилизатор для БП трансивера 13,8 В/30 А
- 149 Блоки питания старых ПК для питания трансиверов
- 150 Блок питания РС в качестве источника напряжения для современных трансиверов
- 152 Ограничитель сетевого напряжения
- 154 Повышающий стабилизатор
- 155 Поддержание аккумуляторов в рабочем состоянии
- 156 Способ намотки тороидальных трансформаторов
- 159 Ограничитель напряжения 115-180 В
- 162 Два простых блока питания для трансивера
- 163 Блок питания для ICOM 718
- 165 Зарядное устройство для никель-кадмиевых и никель-металлогидридных аккумуляторов
- 168 Гаражный выпрямитель для постоянной подзарядки аккумулятора
- 169 ЗУ для автомобильного аккумулятора без соблюдения полярности



## Выпуск 6 (декабрь, 2011)

### EDN Design Ideas

В сборник включены материалы рубрики "Design Ideas" англоязычного журнала разработчиков электроники "EDN" за 2011 год.  
В обзоре 102 схмотехнические идеи

#### EDN DESIGN IDEAS - 2011

##### 6 January 2011

- Reliable 555 timer doesn't falsely trigger
- Test continuity with an LED
- Flash an LED from ac-mains power
- Transistors drive LEDs to light the path
- Use an optocoupler to make a simple low-dropout regulator
- Power an LED driver using off-the-shelf components
- Oscillator has voltage-controlled duty cycle
- Generate noisy sine waves with a sound card
- Decode a quadrature encoder in software

##### 15 February 2011

- Compute a histogram in an FPGA with one clock
- Control an LM317T with a PWM signal
- High-speed buffer comprises discrete transistors
- Limit inrush current in high-power applications
- Protect MOSFETs in heavy-duty inductive switched-mode circuits
- Reduce acoustic noise from capacitors
- Function generator has variable frequency
- Power supply accepts wide input-voltage range
- Circuit lets you test capacitors

##### 26 March 2011

- Design provides single-port-to-dual-port SDRAM converter
- Zener diode protects FPGA inputs
- Bicolor LED indicates 10 states
- Relay driver switches two relays with one pin
- Anticipator circuit speeds signal settling to a final value
- Schmitt trigger provides toggle function
- Active multiplexing saves inputs
- Finely tune the hue of blue-light sources

##### 38 April 2011

- Low-component-count logic probe works with TTL and CMOS logic
- Circuit implements photovoltaic-module simulator
- Switch circuit controls lights
- Isolated PWM suits low frequencies
- Increase efficiency in embedded digital-I/O lines
- Modulating a reference allows maximum-value search for phase detection
- Offline supply drives LEDs
- Light an LED without wasting energy

##### 48 May 2011

- Circuit secures bootstrap operation under light load
- Build an accurate bipolar voltage reference
- Send MIDI signals over long distances
- MOSFET provides high power at low loss
- Waveform generator minimizes amplitude dependency
- Produce current from positive or negative high-voltage supplies
- Arrange LEDs as seven-segment displays
- Logic gates form high-impedance voltmeter
- Measure resistance and temperature with a sound card

##### 61 June 2011

- Potentiometer calibrates photodiode amplifier
- Drive 16 LEDs with one I/O line
- Circuit measures battery capacity

Programmable driver targets piezoelectric actuators  
Circuit boosts voltage to piezoelectric transducers  
Protect power-LED strings from overcurrent  
Simple flasher operates off ac mains  
Use resistor noise to characterize a low-noise amplifier  
Build a UWB pulse generator on an FPGA  
Generate swept sine/cosine waveforms with two filters

73 **July 2011**

Compensate for four-wire sensor errors  
LED-current limiter accepts ac or dc  
Voltage inverter employs PWM  
Form positive pulses from negative pulses  
Positive edges trigger parabolic timebase generator 07/28/2011  
Measure small currents without adding resistive insertion loss  
Power resistor varies in value  
Minimize noise in power-supply measurements

81 **August 2011**

Driver circuit lights architectural and interior LEDs  
Use op amps to make automatic-ORing power selector  
Charging time indicates capacitor value  
Circuit provides universal ac-input-voltage adapter  
Logic probe uses two comparators  
DAC fine-tunes reference output  
LEDs indicate sound level

92 **September 2011**

Polynomial rotation accelerates CRC calculations  
Simple circuit measures optocoupler's response time  
Circuit provides visual verification of IR pulses  
An LED's intrinsic capacitance works in a 650-mV LRC circuit  
Eight LEDs make a 100-division voltmeter  
Simple circuit controls the rate of voltage change across a capacitor or another load  
LED bar-graph display represents two digits

102 **October 2011**

Circuit controls inrush current in ac-operated power supplies  
Save 3 dB of output power using feedback to set the output impedance  
Optically isolated overcurrent detector works from ac mains  
Simple circuit helps to protect a vehicle-reverse camera  
Use a self-powered op amp to create a low-leakage rectifier  
Simple reverse-polarity-protection circuit has no voltage drop  
Series-LC-tank VCO breaks tuning-range records

113 **November 2011**

Circuit detects rapidly falling signals and rejects noise  
Hack into a stopwatch to make a phototimer  
Comparator directly controls power-MOSFET gate  
AGC circuit uses an analog multiplier  
Add extra output to a boost converter  
Fabricate a high-resolution sensor-to-USB interface  
Converters yield droop-free S/H circuit

125 **December 2011**

Inexpensive VFC features good linearity and dynamic range  
Mains-driven zero-crossing detector uses only a few high-voltage parts  
Build an op amp with three discrete transistors  
A diode ladder multiplies voltage under software control  
Charger extends lead-acid-battery life  
Circuit provides more accurate multiplication  
A few added components make a self-contained controller for 100A load  
Simple night-light uses a photoresistor to detect dusk



## Выпуск 7 (январь, 2012)

### МИКРОКОНТРОЛЛЕРЫ

Основу данного сборника составляют материалы о микроконтроллерах AVR из периодических изданий за 2010 год.  
В обзоре 88 статей из 8 журналов

#### РАДИО

- 6 Вольтметр постоянного тока с автоматическим выбором пределов измерения
- 7 Преобразователь интерфейса GPIB — RS-232
- 8 Цифровой таймер для насоса
- 9 Цифровой кодовый замок с ИК ключом
- 10 Как открыть дверную задвижку ключом-"таблеткой"
- 11 Вольтметр на микроконтроллере ATtiny2313
- 12 Термометр-стабилизатор температуры в овощехранилище
- 13 Термостабилизатор паяльника на микроконтроллере
- 14 Электронная свеча
- 15 Обмен информацией с USB HID устройством
- 16 Автомат управления инкубатором
- 17 Часы с таймером
- 18 Вольтметр постоянного тока с матричным индикатором на светодиодах
- 19 Регулятор температуры жала паяльника
- 20 Терморегулятор из блока питания ATX для "балконного" овощехранилища
- 21 Корректор показаний цифровых спидометра и одометра
- 22 Блок управления любительским телескопом
- 23 Измеритель емкости и ЭПС конденсаторов
- 24 Барометр и термометр на ATmega8
- 25 Охранный сигнализатор с акселерометром
- 26 Программа — справочник кодов для вывода на индикаторы
- 26 Применение Bluetooth в радиолюбительских устройствах
- 28 Блок питания трансформатора Тесла с микроконтроллерным управлением
- 29 Микроконтроллерное устройство сбора данных
- 30 Комбинированный кодовый замок
- 31 Дистанционно управляемая сетевая розетка
- 32 Цифровой "магнитофон"
- 33 Цифровое управление аналоговыми темброблоками
- 35 Отладочная плата FastAVR
- 37 Стробоскопический тахометр
- 38 Осциллографическая приставка к компьютеру
- 40 Универсальный блок управления тиристорами
- 41 Устройство защиты от опасного напряжения в трехфазной сети
- 42 Синтезатор частоты на микросхеме AD9835
- 43 Индикатор разрядки элементов питания "мыши"
- 43 Микроконтроллерный модуль "InterDuino"
- 45 Часы с термометром и барометром на микроконтроллере ATmega8
- 46 Универсальный модуль управления электронагревательным прибором
- 47 "Бегущие огни" на микроконтроллере AT89C4051

#### РАДИОАМАТОР

- 48 Робот-лабиринт
- 50 Микроконтроллеры DUINO. Сборка 1
- 52 Микроконтроллеры DUINO. Сборка 2
- 56 Микроконтроллеры DUINO. Сборка 3
- 58 Микроконтроллеры DUINO. Сборка 4
- 59 Микроконтроллеры DUINO. Сборка 5
- 61 Микроконтроллеры DUINO. Сборка 6
- 63 Микроконтроллеры DUINO. Сборка 7
- 64 15-канальная система инфракрасного дистанционного управления
- 66 GSM-канал охранной сигнализации
- 69 Дозвонщик GSM - приставка к автосигнализации
- 70 Создаем свою сигнализацию GSM
- 71 Блок питания для лаборатории радиолюбителя с индикацией напряжения и тока
- 72 Концепция - Роботход

### **РАДИОКОНСТРУКТОР**

- 73 Предусилитель - аудиопроцессор
- 74 Бытовой таймер на ATtiny2313

### **РАДИОЛЮБИТЕЛЬ**

- 75 Таймер Центральной Станции Проводного Вещания
- 77 Книга по работе с WinAVR и AVR Studio
- 78 Приемник 50 - 850 МГц с цифровым управлением и памятью на 120 каналов
- 81 Термометр-термостат с оригинальным управлением
- 82 Многоканальная система дистанционного управления или "Умный дом" своими руками
- 84 Подсистема цифрового ввода-вывода
- 85 Терморегулятор для твердотопливного котла
- 87 Программа обмена данными с USB HID устройством
- 88 Программатор ROW
- 90 Охранная GSM-сигнализация для дома, дачи, гаража
- 92 Автомобильный регулятор светодиодной подсветки

### **РАДИОМИР**

- 93 Автомат световых эффектов на микроконтроллере
- 94 Интернет: Arduino, Crumb и другие
- 95 Часы на 100-мм индикаторах

### **РАДИОХОББИ**

- 96 Аудиопредусилитель
- 99 Программируемый речевой информатор
- 100 Полный малогабаритный УМЗЧ Modulo D
- 102 Автоматический тестер батареек и аккумуляторов
- 104 Моделирование микроконтроллеров в программе «Micro-Cap 9»
- 105 15-канальная RC-5-совместимая обучаемая система ИКДУ для «Умного дома»
- 106 Сверхточный LC+ метр
- 108 OBD2 - симулятор
- 109 Двухканальный цифровой вольтметр-амперметр и термометр для двухполярного БП

### **СОВРЕМЕННАЯ ЭЛЕКТРОНИКА**

- 110 Антиотладочные приёмы для 8-битных микроконтроллеров AVR
- 111 Блок управления для приводов с шаговыми двигателями на базе микроконтроллера Atmel
- 113 Применение микроконтроллера AVR32UC3. Модуль Ethernet MAC
- 114 Способ защиты программного обеспечения микроконтроллеров
- 115 АЦП на микроконтроллере ATmega8535 с системой бесперебойного питания
- 117 Система обогрева на базе измерителя-регулятора TPM202 и микроконтроллера Atmel

### **ЭЛЕКТРИК**

- 119 Солнечный мини-электромобиль — муха
- 121 Генератор секундных, минутных и часовых импульсов в одном устройстве
- 122 Новый подход в реализации реле времени для работы с активной нагрузкой
- 123 Аналог семи электронных ключей





## Выпуск 8 (февраль, 2012)

### ИЗМЕРЕНИЯ

Схемотехнический обзор радиоловительских сайтов.  
В обзоре 95 конструкций

- 7 Функциональный генератор на XR2206
- 8 Генератор ВЧ
- 9 Простой широкополосный генератор шума
- 10 Генератор сигнала ДМВ
- 11 Микромощный маяк диапазона 2400 МГц
- 13 LC - генератор на полевых транзисторах
- 14 Стабильный генератор с ультранизким коэффициентом гармоник
- 15 Генератор низкой частоты
- 17 Генератор НЧ
- 18 Простой функциональный генератор
- 18 Простой цифровой генератор
- 19 Широкополосный генератор шума
- 21 Как правильно снять характеристику диода
- 22 Функциональный DDS генератор на AD9851 и AVR
- 24 Непрецизионный синтезатор сигналов произвольной формы
- 28 Осциллографический ВЧ пробник с  $C_{вх} = 0,5$  пФ
- 31 Осциллографическая приставка к ПК
- 33 Портативный осциллограф на микроконтроллере ATmega32
- 35 Spectrogram
- 37 Цифровой осциллограф Neil Scope
- 39 Цифровой осциллографический пробник "Хамелеон"
- 41 Милливольтметр - частотомер на MB15E03SL
- 43 Частотомер 2.5 ГГц на микроконтроллере
- 46 Простой частотомер на PIC
- 47 Цифровые шкалы - частотомеры А. Денисова
- 53 Делитель частоты для частотомера
- 54 Входной делитель частот 10 МГц - 1,2 ГГц с изменяемым коэффициентом деления
- 56 Простой калибратор частотомера
- 57 Приставка к частотомеру
- 58 Приставка к частотомеру для определения резонансной частоты параллельного колебательного контура
- 58 Приставка к цифровому мультиметру для измерения ВЧ
- 59 Сумматор ВЧ сигнала
- 59 Высокочастотная головка к цифровому мультиметру
- 60 ВЧ мост - панорамный КСВ-метр
- 61 Мультиметр - ВЧ милливольтметр
- 61 Высокочастотная головка
- 62 Активный щуп на полевом транзисторе
- 63 КСВ-метр на полосковых линиях
- 65 Простой автоматический КСВ-метр со светодиодной шкалой
- 67 Мостовой КСВ-метр
- 69 Самодельный VHF-UHF КСВ-метр
- 71 КСВ-метр от RV4HV
- 72 Измеритель КСВ
- 74 Цифровой КСВ метр на микроконтроллере ATmega8
- 75 Настройка антенн "О"- метром
- 76 Антенноскоп для диапазона 144 МГц
- 77 Антенный анализатор
- 79 Рефлектометр для измерений КСВ в диапазоне частот 1-60 МГц
- 80 Аналоговый процессор для рефлектометра
- 81 Эквивалент нагрузки
- 82 Эквивалент нагрузки в масле
- 83 Простой высокочастотный амперметр
- 83 Определение волнового сопротивления линии
- 84 Приставка - измеритель АЧХ
- 85 Генератор-измеритель АЧХ на AD9833
- 87 Генератор пилообразного напряжения для варикапов
- 89 Программно-аппаратный комплекс «СКАТ»
- 95 Ступенчатый аттенуатор

- 96 ВЧ аттенюатор
- 97 Шумовой мост для настройки антенн
- 99 Шумовой мост для высокочастотных измерений
- 101 Гетеродинный измеритель резонанса (ГИР)
- 102 Чувствительный волномер мостового типа
- 103 Индикатор поля
- 105 СВЧ детектор поля
- 107 Измеритель напряженности поля
- 108 Простой волномер
- 109 Простой и надёжный волномер "Vla Sin"
- 111 Простой измеритель СВЧ мощности -65...0 дБм
- 114 Анализатор спектра
- 115 Портативный анализатор спектра из Nokia 3410
- 118 Индикатор спектра
- 120 Способ подбора кварцевых резонаторов для лестничных фильтров
- 121 Универсальный прибор
- 123 ВЧ вольтметр
- 124 Низкочастотный милливольтметр
- 126 Портативный прибор для подбора пары мощных транзисторов КВ усилителя мощности
- 127 Прибор для обнаружения короткозамкнутых витков в катушках индуктивности
- 128 Устройство для проверки конденсаторов
- 129 Правильная калибровка измерительных приборов
- 130 Вольтметр и амперметр для блока питания из мультиметра
- 132 Миниатюрный встраиваемый двухдиапазонный вольтметр
- 134 Высокочастотный милливольтметр с линейной шкалой
- 136 Измеритель параметров полупроводниковых приборов на PIC16F876
- 138 Прибор для определения цоколевки и структуры биполярных транзисторов
- 140 Измеритель С и ESR
- 142 Простейший измеритель ESR
- 144 CLR2313 - измеритель ёмкостей, индуктивностей и сопротивлений
- 147 Приставка для измерения индуктивности и ее применение в практике радиолюбителя
- 151 Идентификатор стабилитронов
- 152 Тестер стабилитронов
- 154 Оценка высокоомных сопротивлений мультиметром
- 155 Мини-пробник для аудиотехники
- 156 Правильная калибровка измерительных приборов
- 157 Приставка для измерения ёмкости зарядки и ёмкости аккумулятора



## Выпуск 9 (март, 2012)

### МИКРОКОНТРОЛЛЕРЫ

Основу данного сборника составляет обзор конструкций на PIC-микроконтроллерах из периодических изданий за 2010 год. В обзоре 70 статей из 10 журналов

#### РАДИО

- 6 Компьютерная система оповещения абонентов телефонной сети
- 8 Охранный сигнализатор с использованием канала GSM
- 11 Автоматический антенный тюнер ANT-09
- 12 Частотомер на микроконтроллере
- 13 Универсальный микроконтроллерный модуль с графическим ЖКИ
- 15 Электронный регистратор событий
- 16 Экономичный термометр дом — улица с индикатором от сотового телефона
- 17 Радиолюбительский навигационный приемник
- 19 Часы с термометром дом — улица и таймером
- 20 Источник УФ излучения
- 21 УКВ ЧМ радиоприемник с синтезатором частоты
- 22 Как превратить принципиальную схему в программу
- 22 Инвертор для асинхронного двигателя
- 24 Индикатор включенной передачи
- 25 Сигнализатор прогрева двигателя — эконометр топлива
- 26 Эмулятор ключей iButton
- 27 Термометр — термостат для дома
- 28 Двухканальный вольтметр для лабораторного блока питания
- 29 Измеритель уровня и температуры воды

- 30 УКВ радиоприемник на основе тюнера автомагнитолы
- 31 Вариант блока управления УКВ приемника с синтезатором частоты на микросхеме LM7001
- 32 Блок защиты от аномального сетевого напряжения
- 33 Простой USB-программатор PIC
- 34 Экономичный бытовой радиометр
- 35 "Бегущая строка" на светодиодах
- 37 Устройство защиты от колебаний напряжения сети
- 38 Адаптивное устройство управления стеклоочистителем

#### **РАДИОАМАТОР**

- 39 Зарядное устройство для пальчиковых батареек
- 41 Цифровой электронный регулятор на базе AT90S2313-10PI

#### **РАДИОКОНСТРУКТОР**

- 42 Карманный частотомер
- 43 Термометр для холодильника
- 44 Микроконтроллерная индикаторная «спарка»
- 45 Цифровой измеритель емкости и индуктивности
- 45 Зарядное устройство для автомобильного аккумулятора
- 47 Простой частотомер
- 47 Зарядное устройство для пальчиковых батареек
- 49 Трехканальная система дистанционного управления
- 50 Охранное устройство на основе сотового телефона
- 51 Универсальный модуль дистанционного управления

#### **РАДИОЛЮБИТЕЛЬ**

- 52 ЦМУ / СДУ на микроконтроллере
- 53 Зарядное устройство для автомобильного аккумулятора
- 54 Импульсный стабилизированный преобразователь напряжения с числоимпульсным управлением

#### **РАДИОМИР**

- 56 Зарядное устройство для автомобильных АБ
- 56 Охранное с сотовым

#### **РАДИОСХЕМА**

- 57 LCF-измеритель на микроконтроллере
- 59 Биоэлектронный прилад ParaZapper

#### **РАДИОХОББИ**

- 61 Аудиотестер
- 63 Эталон частоты
- 67 Лабораторный блок питания
- 69 Манипулятор автоматического телеграфного ключа
- 70 Высокоточный цифровой LC-метр
- 72 Батарейный монитор
- 74 Барометрический альтиметр
- 76 Предусилитель с дистанционно управляемым стереорегулятором громкости
- 78 Предусилитель
- 80 Экспонирующая коробка
- 82 RFM12BP - радиомодуль ЧМ трансивера
- 84 Многофункциональный строботактометр
- 87 Спектроанализатор
- 90 Беспроводная система оповещения
- 91 Простой программатор для PIC-контроллеров (DC2PD)

#### **ЭЛЕКТРИК**

- 92 Карманный кардиограф накладного типа

#### **СОВРЕМЕННАЯ ЭЛЕКТРОНИКА**

- 95 Внутрисхемная отладка для микроконтроллеров ADUC
- 97 Современная среда разработки mikroC для программирования микроконтроллеров на языке высокого уровня Си (части 1-3)

#### **EVERYDAY PRACTICAL ELECTRONICS**

- 104 Дистанционно управляемый сетевой выключатель
- 107 Контроллер заряда 12 В свинцово-кислотных батарей
- 109 Измеритель уровня воды в емкости
- 112 Устройство для настройки музыкальных инструментов
- 114 Универсальный таймер
- 115 Цифровой измеритель уровня и мощности ВЧ сигнала



## Выпуск 10 (1 апреля 2012)

### СХЕМОТЕХНИКА

Основу сборника составляют материалы с оригинальными схемотехническими решениями и техническими идеями. Учтены интересы широкого круга радиолюбителей, пользователей ПК и радиоспортсменов

- 4 Колонка редактора
- 7 Сигнализатор "Закрой холодильник"
- 8 Портативная радиостанция в автомобиле
- 9 Автомат лестничного освещения
- 10 Сенсорное управление бра
- 11 Хорошо ли горит камин?
- 12 Бестрансформаторный источник "поддерживающего" питания
- 13 Генератор радиочастотных шумов
- 14 Лабораторный ИП
- 15 Прозрачна ли вода в аквариуме?
- 16 Индикатор напряжения
- 17 Датчик паров алкоголя
- 18 Автомобильная "мигалка"
- 19 Защита нагрузки от перенапряжения
- 20 Доработка дистанционного выключателя света
- 21 Стабильный таймер на КР1006ВИ1
  
- 22 Вопросы читателей «Радиоежегодника»
- 23 Негодные схемы
- 24 Книги Кашкарова
  
- 26 Радиогалерея
- 28 Законы Мерфи. Избранное
- 39 Смехотехнические идеи
  
- 54 Как бы выглядела учебная программа в вузе, который бы готовил настоящих админов
- 56 Краткий толковый словарь для тех, кто ищет работу
- 57 У каждого дела - запах особый.
- 58 11 часто задаваемых вопросов о клавишах SHIFT
- 60 25 особенностей компьютеров из голливудских фильмов
- 62 Программисты шутят
- 87 Памятка сисадминам на отдыхе
- 89 Семь советов по борьбе с вирусами
- 92 Интернет
- 93 Глюки с точки зрения мировых религий
- 96 Словарь служебных оценок
- 97 Родственные души
- 99 Современные англоязычные термины
- 101 Вы прирожденный программист, если:
- 102 Техподдержка для водителей
  
- 103 Радиолюбительские анекдоты, фразы, истории
- 125 Дневник DX экспедиции от AB7RG
- 126 С любовью о QRP-стах
- 129 Экзамены
- 130 DX - рефлексор в интернете по версии N1DG
- 131 Хорошее и плохое в жизни радиолюбителя
- 132 Радиолюбительский гороскоп
- 133 Вы настоящий коротковолновик, если...
- 135 Как мы использовали курицу в качестве нагрузки
- 137 "Пособие" для DX-мена
- 138 Вредные советы для не радиолюбителя
  
- 140 Последние слова...
- 146 16 глупых "почему"
- 147 Наша маленькая арт - галерея
- 152 Памятка для пишущих статьи для "Радиоиздегодника"



## Выпуск 11 (апрель, 2011)

### POWER designer

Основу данного сборника составляют англоязычные материалы бюллетеня разработчиков микросхем для импульсных источников питания «POWER designer» за 2004-2011 гг. компании National Semiconductor, а также значительную часть - русскоязычные статьи по применению этих микросхем

#### POWER DESIGNER

- 7 Feedback Techniques for Crossing the Isolation Boundary
- 15 Power Management Considerations for FPGAs and ASICs
- 22 Understanding Portable Applications Requirements
- 29 Power Supply Design for Power-over-Ethernet Applications
- 36 Power Management Design for Applications Processors
- 43 Inside Current-Mode Control
- 50 Analyzing Power Modules
- 57 Operation and Benefits of Active-Clamp Forward Power Converters
- 64 Advanced Topics in Powering FPGAs
- 71 Optimizing RF Power Amplifier System Efficiency Using DC-DC Converters
- 78 Buck Regulator Topologies for Wide Input/Output Voltage Differentials
- 85 Synchronous Rectification in High-Performance Power Converter Design
- 92 Optimizing Efficiency in White LED Backlight Applications
- 99 Best Layout Practices for Switching Power Supplies
- 106 Implementing Single-Chip FPGA Power Solutions
- 113 Driving LEDs: To Cap or Not to Cap
- 120 Overcoming Challenges in Designing Step-Down Regulator Applications with >40V Input Voltage
- 127 Saving Energy via Smart Power Management
- 134 Color-Management LED Drivers Have a Bright Future
- 140 Calculating Losses and Junction Temperature for High-Power-Density Switching Converters
- 148 Power Supply Design Considerations for Modern FPGAs
- 154 Optimizing Power Controller Designs through Effective Utilization of Performance Features
- 161 Voltage Reference Selection Basics
- 171 Isolated Supply Overview and Design Trade-Offs
- 180 Improve Power Converter Reliability Using Hiccup-Mode Current Limiting
- 186 Dimming Techniques for Switched-Mode LED Drivers
- 192 An Alternative Approach to Higher-Power Boost Converters
- 199 Average Current Limit Balances Center Point of Half-Bridge Input Caps
- 204 Comparing the Merits of Integrated Power Modules versus Discrete Regulators
- 211 Designing Non-Inverting Buck-Boost (Zeta) Converters with a Buck P-FET Controller
- 216 Precision Output Current Limiting Using Average Current Monitor Feature
- 221 Using a Phase-Shifted Full-Bridge Topology in Small Form Factor Power Converters

#### КОМПОНЕНТЫ И ТЕХНОЛОГИИ

- 227 Интегральные импульсные стабилизаторы напряжения фирмы National Semiconductor
- 231 Современные интегральные импульсные стабилизаторы напряжения и ШИМ-контроллеры фирмы National Semiconductor
- 235 Новейшее решение для питания устройств через Ethernet при помощи микросхемы
- 238 Применение современных микросхем National Semiconductor для повышения эффективности работы прямоходовых схем
- 241 Мощные высоковольтные микросхемы серии LM5xxx фирмы National Semiconductor
- 260 Разработка импульсного преобразователя напряжения с топологией SEPIC
- 267 Современные микросхемы National Semiconductor для источников питания с понижающей топологией
- 270 Новое поколение интегральных микросхем National Semiconductor для импульсных источников питания
- 275 Применение импульсных повышающих преобразователей фирмы National Semiconductor для управления светодиодами
- 280 Микросхемы импульсных понижающих стабилизаторов. Эволюция схемотехники
- 288 Семейство импульсных стабилизаторов Simple Switcher LM315x
- 292 LM2267x — Simple Switcher в пятом поколении
- 296 Обзор микросхем для импульсных повышающе-понижающих преобразователей с одной индуктивностью
- 300 Гальваническая оптронная развязка в цепи обратной связи импульсных стабилизированных ИП на примере продукции National Semiconductor
- 303 Импульсные модули питания от National Semiconductor
- 306 Модули питания Simple Switcher
- 309 Модули питания LMZ120XX и LMZ142XX
- 313 Рекомендации по проектированию печатных плат для интегральных модулей питания серии LMZ
- 319 Модули питания Simple Switcher LMZ-EXT для экстремальных условий эксплуатации
- 322 Как спроектировать источник питания для FPGA за несколько минут

## НОВОСТИ ЭЛЕКТРОНИКИ

- 330 Новые ЧИМ/ШИМ DC/DC-преобразователи
- 331 Новый однотактный ШИМ-контроллер с активным демпфированием
- 334 Синхронные повышающие преобразователи постоянного напряжения с полной изоляцией
- 336 Повышающий стабилизатор LM2623: особенности функционирования и применения
- 339 Схемы питания программируемых логических интегральных схем (ПЛИС)
- 343 Новый ШИМ-контроллер полумостового преобразователя с высокой степенью интеграции
- 345 Синхронный понижающий импульсный контроллер для питания нагрузки током до 10 А
- 347 Простые ключевые стабилизаторы продолжают развиваться
- 351 Расширьте диапазон входных напряжений - задействуйте Simple Switcher®
- 355 Обзор LED-драйверов National Semiconductor
- 358 Импульсные преобразователи Simple Switcher® - высокий КПД, низкий шум, минимум внешних элементов



## Выпуск 12 (май, 2012)

### ИСТОЧНИКИ ПИТАНИЯ

Схемотехнический обзор радиоловительских изданий второй половины 2011 года. В обзоре 259 схем из 19 журналов

## РАДИО

- 9 Сетевой блок питания для шурупверта
- 10 Устройство защиты сетевой аппаратуры от аварийного напряжения (ATtiny13)
- 11 Стабилизатор тока для светодиодного фонаря
- 12 Устройство плавного пуска электроинструмента
- 13 Доработка стабилизатора переменного напряжения
- 14 Сетевой блок питания для цифровой фотокамеры
- 14 Регулируемый стабилизатор напряжения с "резисторным теплоотводом"
- 15 Мощный гаражный источник питания
- 16 Зарядное устройство с автоматическим выключением для аккумуляторного фонаря
- 16 Многоканальный блок питания с токовой защитой
- 18 Разработки японских радиоловителей (источники питания)
- 19 Лабораторный импульсный БП на микросхеме L4960
- 20 Симисторный диммер с фазоимпульсным регулированием
- 20 Автономное устройство разрядки аккумулятора
- 21 Блок питания для сканера

## РАДИОАМАТОР

- 22 Сверхъяркие светодиоды - освещение будущего (токоограничивающие схемы и драйверы)
- 24 Сварочный инвертор - резонансный мост с частотным регулированием на МК (PIC16F628)
- 26 Импульсный регулируемый стабилизатор напряжения 1,2...37 В / 3,0 А
- 27 Лабораторный блок питания с управлением выходным напряжением на МК (PIC16F628A)
- 28 Вопрос — Ответ (автоматика и питание)
- 29 Источники питания для цифровой видео- или фотокамеры с напряжением 3,2 В

## РАДИОКОНСТРУКТОР

- 30 Вольтметр - индикатор для лабораторного блока питания
- 31 HV9910 - драйвер для светодиодных ламп
- 32 Индикатор для зарядки шурупверта 14,4 В
- 32 LT3799 - драйвер для светодиодных ламп
- 34 Два блока питания для портативной аппаратуры
- 35 Блок питания 12 В / 25 А
- 35 Устройство аварийного отключения водонагревателя
- 36 Зависимое включение нагрузки
- 36 Стабилизированный регулятор частоты вращения двигателя постоянного тока
- 37 Управление питанием компьютерной периферии
- 38 Двухканальный стабилизатор напряжения на ILA8133A
- 39 Велосипедная подзарядка для сотового телефона
- 39 Два преобразователя напряжения с гальванической развязкой
- 40 Карманный высоковольтный генератор
- 41 Импульсный источник питания для MP-3 плеера
- 41 Светодиодная лампа
- 42 Стабилизаторы напряжения на ИМС L88MS33T
- 43 Бесперебойный источник питания



- 43 Ключевой стабилизатор на LM317HV
- 44 Регулятор мощности постоянного тока

### **РАДИОЛОЦМАН**

- 45 Замена выпрямительного диода MOSFET транзистором снижает потери в источнике питания
- 46 Конвертеры универсальной структуры с использованием триггера Шмитта
- 47 Простой драйвер для питания светодиодных светильников от сети переменного тока
- 47 Схема драйвера светодиодов для применения в архитектурной и интерьерной подсветке
- 49 Модернизация маломощного зарядного устройства
- 50 Простая схема безиндуктивного повышающего преобразователя со стабилизацией напряжения
- 51 Источник постоянного тока, работающий в широком диапазоне входных напряжений
- 52 Современные микросхемы для построения импульсных источников питания с экономичным дежурным режимом
- 54 Способы управления яркостью свечения светодиодов с помощью импульсных драйверов
- 55 Добавьте дополнительный выход к повышающему DC/DC преобразователю

### **РАДИОЛЮБИТЕЛЬ**

- 57 Лабораторный ИБП 120 ВА
- 57 Мощный стабилизатор сетевого напряжения с использованием электромагнитных реле
- 59 Стабилизатор сетевого напряжения мощностью 8 кВт (диапазон стабилизации сетевого напряжения 150...262 В)
- 61 Симисторный регулятор мощности
- 61 Стабилизатор тока на 8 мА от источника напряжения 6...180 В
- 62 Регулятор для электродвигателей моделей
- 63 Зарядное устройство импульсным током
- 64 Сетевой драйвер мощного светодиода из китайского зарядного устройства
- 65 Светодиодная лампа
- 65 Простое зарядное устройство для гелевых АКБ. Доработка
- 66 Автоматическое зарядное устройство кислотных батарей аккумуляторов
- 67 Регулятор напряжения для "выжигателя"
- 68 Стабилизированный электропривод
- 69 ЗДДУ-21 век (зарядно-диагностическое десульфатационное устройство)
- 70 Стабилизатор с малым выходным напряжением
- 70 Простая светодиодная лампа
- 71 Электронный балласт для люминесцентных ламп на микросхеме IR2520DS
- 72 Источник питания на микросхеме L200CV
- 72 Технология оптимизации зарядного тока аккумуляторов телефонов
- 74 Преобразователь сетевого напряжения 230 В в напряжение 120 В
- 74 Источник стабильного тока

### **РАДИОМИР**

- 76 Восстановление кислотных аккумуляторов циклическим током
- 77 ИИП на ШИМ-контроллере LX1552
- 78 Регулятор напряжения велогенератора
- 78 Интегральные стабилизаторы. Справочный материал
- 79 Зарядное устройство на тиристорном инверторе
- 79 Светодиодный фонарик
- 80 Источник питания испытательной станции
- 81 Устройство для "плавного" пуска питания
- 82 Бестрансформаторные блоки питания
- 84 Li Pol - аккумуляторы для питания фонарика
- 85 Регулятор освещения на K145АП2
- 86 Питание светодиодов от сети
- 86 Бездрессельное питание люминесцентных ламп
- 87 Выбор конденсаторов для ИП
- 87 Зарядка "мобильника" от батареек
- 88 Стабилизатор на AS2830
- 89 Переделка компьютерного блока питания
- 90 Анодный блок питания лампового усилителя мощности

### **РАДИОСХЕМА**

- 91 Универсальный источник питания с "безопасным" высоковольтным конденсатором
- 92 Преобразователь напряжения 12/230 В
- 93 Лабораторный блок питания

### **РАДИОХОББИ**

- 94 Устранение сильного искрения БП ноутбуков при включении их вилки в сеть 220 В
- 95 Симисторный регулятор мощности с малым уровнем помех
- 96 Усилитель мощности для SDR трансивера и не только
- 97 Автономное зарядное устройство на основе солнечной батареи для мобильных телефонов и USB-устройств (ATtiny13)

- 99 Интеллектуальный диммер с управлением от RC-5-совместимого пульта ИКДУ (PIC18F1320)
- 100 Дистанционный выключатель с управлением от пульта ИКДУ
- 100 Безрелейная схема управления нагрузкой в сети переменного тока
- 101 Анодный блок питания для лампового усилителя мощности
- 102 Новое зарядное устройство для литий-ионного аккумулятора видеокамеры
- 103 Несколько схем доработки полупроводниковых анодных выпрямителей
- 104 Выпрямительный квазидиод с падением напряжения 40 мВ

#### **РЕМОНТ & СЕРВИС**

- 105 Диагностика блока питания BN44-00260A ЖК телевизоров SAMSUNG
- 106 Схемотехника и ремонт блока питания RUNTKA395WJQZ ЖК телевизоров SHARP
- 108 Источник питания W2A BN 44\_00161/00162A плазменных телевизоров «Samsung PS\_42/50C91HR»
- 110 Диагностика и ремонт блоков питания 17- и 19-дюймовых ЖК мониторов ACER

#### **СЕРВИСНЫЙ ЦЕНТР**

- 111 Схемы управления для сверхъярких светодиодов
- 114 Ремонт источников питания ПК
- 118 Правила обслуживания и технические особенности аккумуляторных батарей мобильных компьютеров

#### **СОВРЕМЕННАЯ ЭЛЕКТРОНИКА**

- 119 Способы параллельного включения ИВЭП

#### **ЭЛЕКТРИК**

- 127 Светодиодный фонарик с питанием на ионисторе
- 128 Доработка светодиодного светильника для работы от сети 220 В / 50 Гц
- 129 Лабораторный источник питания электрика-ремонтника
- 130 Светодиодный светильник с регулируемой яркостью
- 131 Сигнализатор затопления — источник питания
- 132 Источники питания серии OFM-10 фирмы Astrodyne
- 133 Регулируемый стабилизатор напряжения 0...3 В
- 134 Зарядное устройство из блока питания ИПБТ-30
- 135 Устройство защитного отключения потребителей от сети 220 В / 50 Гц
- 136 Зарядно-разрядное устройство с независимыми функциями заряда и разряда
- 137 Два простых устройства
- 138 Светодиодный фонарь для фотоаппарата
- 138 Оптимизация работы велосипедного генератора
- 139 Электронный ЛАТР (ATtiny2313)
- 147 Мощные фонарики на ультраярких светодиодах
- 148 Мощный источник питания АБК11-18-5
- 149 Преобразователь напряжения с синусоидальным выходом
- 150 Монитор аккумуляторных батарей на TL431
- 152 Автономный режим в старых ИБП
- 153 Цифровой автомат защиты ламп накаливания на транзисторах MOSFET
- 154 Два энергосберегающих устройства
- 156 Испытательный стенд из лабораторного 9-амперного автотрансформатора

#### **PRAKTYCKA ELEKTRONIKA**

- 158 Индикатор потребления тока из сети
- 158 Линейные регуляторы напряжения для 9 В батареи
- 160 Простой индикатор зарядки
- 160 Простой индикатор напряжения 12 В с RGB светодиодом

#### **ELEKTRONIKA PRAKTYCZNA**

- 161 Миниатюрный повышающий преобразователь

#### **ELEKTRONIKA DLA WSZYSTKICH**

- 162 Повышающий DC/DC преобразователь
- 163 Простой выпрямитель

#### **EVERYDAY PRACTICAL ELECTRONICS**

- 164 USB-контролирующий сетевой выключатель питания
- 165 Эффективный регулятор скорости вращения двигателя

#### **CIRCUIT CELLAR**

- 167 Параллельное тестирование NiMH аккумуляторов
- 168 Микроконтроллерный тестер литиевых аккумуляторов (PIC18F4525)

#### **NUTS & VOLTS**

- 169 Устройство для контроля напряжения и потребляемого тока сетевого адаптера

## **ELEKTOR ELECTRONICS**

- 170 Источник высокого напряжения
- 171 Регулятор мощности электронагревателя
- 172 ИБП для маршрутизатора
- 173 Источник питания с высоким напряжением изоляции
- 174 Понижающий преобразователь на LT1376
- 174 Ограничитель напряжения питания УНЧ
- 175 Монитор заряда аккумулятора (PIC16F873A)
- 176 Источник переменного напряжения
- 177 Плавающий источник питания для измерительной панели
- 177 Регулируемый от нуля источник постоянного тока
- 178 Регулируемый стабилизатор с низким падением напряжения



## **Выпуск 13 (июнь, 2012)**

### **ИЗМЕРЕНИЯ**

Схемотехнический обзор радиолобительских изданий второй половины 2011 года. В обзоре 236 схем из 18 журналов

### **РАДИО**

- 9 Формирование тестовых сигналов по Линквицу
- 10 Измеритель емкости конденсаторов
- 11 SSB — пиковая мощность
- 11 WaveRunner HRO 6 Zi — первые в мире осциллографы с 12-разрядным АЦП
- 12 Измеритель ЭПС — приставка к мультиметру
- 13 Простые часы - термометр (ATmega8)
- 14 Измерение малых значений сопротивления
- 14 Выключатели питания цифровых мультиметров
- 15 Программно-аппаратный комплекс "СКАТ" для измерения АЧХ четырёхполюсников (PIC16F72)
- 18 Простой измеритель интервалов времени или как измерить скорость пули
- 19 Что же измеряет КСВ-метр?
- 19 ArbStudio — комплексное решение для генерации сигналов произвольной формы
- 20 Низковольтные пробники индикаторы напряжения
- 20 Новинки от Tektronix
- 21 Устройство контроля радиоактивных дымов
- 21 Новые модели многоканальных программируемых источников постоянного тока GW Instek
- 22 Доработка прибора для измерения комплексного сопротивления
- 22 GDM-78261 - прецизионные вольтметры GW Instek
- 23 Частотомер - приставка к ИК-порту компьютера (ATtiny2313)
- 24 Запоминающая приставка к осциллографу

### **РАДИОАМАТОР**

- 25 Делитель частот до 3,5 ГГц на 256
- 26 Сигнализатор утечки воды
- 27 Вопрос — Ответ (вибродатчики и сейсмографы)
- 30 Звуковой сигнализатор частот
- 31 Функциональный генератор
- 32 Пробник радиолобителя и его практическое использование на радиорынке
- 32 Системы полива и электропроводность воды
- 34 Универсальный пробник (PIC16F84A)
- 36 Индикатор мультиметров 8300-й серии

### **РАДИОКОНСТРУКТОР**

- 37 Вольтметр — индикатор для лабораторного блока питания
- 38 Датчик влажности для системы вентиляции помещения
- 39 Измеритель интенсивности ионизирующего излучения
- 40 Сигнализатор протечки воды
- 40 Светодиодная шкала для приемника с электронной настройкой
- 41 Восьмиканальная приставка к осциллографу
- 41 Индикатор радиоактивности на счетчике ZP1300
- 42 Инфракрасный датчик
- 42 Светодиодный вольтметр 10,25 – 15 V
- 43 Термореле на K174УН7

- 43 Фотореле с триггером Шмитта
- 44 Стабильное фотореле
- 44 Выключатель освещения гаражного кооператива
- 45 Лабораторный термометр – термостат
- 46 Вольтметр для автомобиля. Испытатель стабилитронов (PIC16F676)
- 47 Индикатор уровня сигнала с автоматическим выключателем для УМЗЧ
- 48 Терморегулятор для инфракрасного обогревателя
- 48 Термостат для инкубатора

#### **РАДИОЛОЦМАН**

- 49 Измерение температуры с высоким разрешением
- 50 Как упростить измерения высоких напряжений
- 51 Компенсация падения напряжения на измерительном сопротивлении при измерении малых токов
- 52 Компенсация ошибок в четырехпроводной схеме измерений
- 53 Алкотестер с голосовым выводом информации
- 55 Секундомер с высоким разрешением, ценою в несколько центов
- 56 Недорогой ПНЧ с хорошей линейностью и широким динамическим диапазоном

#### **РАДИОЛЮБИТЕЛЬ**

- 57 Микроконтроллерный программируемый терморегулятор МПТР-1 (PIC16F886)
- 60 Микроконтроллерный программируемый таймер-терморегулятор МПТТ-1 (PIC18F2523)
- 65 Микроконтроллерный программируемый счетчик импульсов МПСИ-1 (PIC18F252)
- 68 Терморегулятор для бытовых устройств
- 68 Термостабилизатор для бытового инкубатора
- 69 Ультразвуковой дальномер для автомобиля
- 70 Универсальный фотометрический прибор (УФП). Доработка
- 72 Указатель скорости мотодельтаплана или автожира
- 73 Устройство для измерения малых сопротивлений
- 74 Сенсор из оптической мыши (АТmega8)
- 75 USB-HID термометр. Определяем вероятность заморозков
- 81 Бесплатный Starter Kit V850ES/Jx3-L USB. Из личного опыта

#### **ПРОГРАММИСТ**

- 91 Конкурс «Лучшая статья - 2012»

#### **РАДИОМИР**

- 92 Формирование тестовых сигналов по Линквицу
- 93 Универсальный пробник
- 93 Сигнализатор полива
- 94 Ультразвуковой детектор
- 95 "Розовый" шум для настройки
- 96 Генератор-пробник
- 96 Металлоискатель с дополнительными функциями
- 98 Экономичный термо-влажнометр (C8051F920)

#### **РАДИОСХЕМА**

- 99 Измеритель мощности высоких частот
- 100 Высокоточный миллиомметр
- 100 Простой сонар
- 101 Распознаватель цвета
- 102 LCD вольтметр PM438
- 103 Простой измеритель индуктивности

#### **РАДИОХОББИ**

- 104 Простой способ сравнения влияния качества конденсаторов на звучание High-End ап-паратуры
- 105 Прибор для дистанционного измерения комплексного импеданса антенн
- 106 Обмен опытом проверки пультов ИК ДУ посредством ИК-светодиода и мультиметра
- 106 Формирователь испытательных сигналов для УМЗЧ
- 108 Высотометр для ракетомodelистов (PIC16F88)
- 110 Вольтамперный монитор экспериментатора
- 111 Конструкции щупов для надежного контакта входов осциллографа
- 112 Тестер транзисторов
- 113 Прибор для измерения ускорения, скорости и смещения диффузоров динамиков и дрожания корпусов акустических систем
- 115 Мультирежимный светодиодный стереоспектроанализатор (dsPIC33FJ64GP802)
- 118 Измеритель RCL
- 119 Простой измеритель теплового сопротивления радиаторов
- 120 Пассивный ФНЧ девятого порядка для измерения коэффициента гармоник до 0,00018% в усилителях класса D
- 121 Цифровой милливольтметр переменного тока для звуковых применений (PIC16F88)
- 123 Калибратор для проверки цифровых мультиметров

- 125 Схема измерения малого тока в незаземленной ветви, не требующая ввода резистора-сенсора и не создающая падения напряжения
- 126 Генератор сверхчистой 2-килогерцовой синусоиды
- 127 Цифровой мегомметр (PIC16F88)
- 130 Оригинальная схема регулируемого делителя напряжения с повышенной точностью
- 130 Прибор для мониторинга давления в шинах автомобиля
- 132 Двухсигнальный ВЧ генератор для измерения интермодуляционных искажений 3-го порядка
- 133 Универсальный измеритель параметров радиоламп
- 136 Переносной измеритель частоты от 10 МГц до 3 ГГц и уровня от -40 дБм до +10 дБм
- 138 Микроконтроллерный определитель цоколёвки биполярных транзисторов (PIC16F84)
- 139 Металлоискатель на биениях с дополнительной функцией емкостного обнаружения неметаллических предметов и скрытых пустот
- 141 Четырёхтоновый тестовый генератор для налаживания SSB передатчика стандартным двухтоновым методом

#### **КОМПОНЕНТЫ И ТЕХНОЛОГИИ**

- 143 Емкостные датчики влажности фирмы IST AG
- 146 Датчики магнитного поля. Новые применения и технологии измерения движения и тока
- 159 Датчики для систем автоматизации и контроля
- 163 Решения компании Texas Instruments для прецизионных измерений
- 167 Термометры сопротивления: от теории к практике
- 173 Комбинированные аналого-цифровые решения для медицинской аппаратуры высокой надежности

#### **СОВРЕМЕННАЯ ЭЛЕКТРОНИКА**

- 178 Два способа измерения температуры при помощи термопар
- 184 Измерение тока в широком динамическом диапазоне: три схемных решения

#### **СОВРЕМЕННЫЕ ТЕХНОЛОГИИ АВТОМАТИЗАЦИИ**

- 190 Динамическая погрешность измерительных каналов АСУ ТП

#### **ЭЛЕКТРИК**

- 199 Простой термостат для газового котла
- 200 Накладной кардиограф с запоминающим устройством и интерфейсным выходом (PIC16F876)
- 203 Измеритель сопротивления заземления
- 203 Монитор напряжения
- 204 Монитор аккумуляторных батарей на TL431
- 206 Испытательный стенд из лабораторного 9-амперного автотрансформатора
- 207 Универсальный компактный пробник (PIC16F84A)
- 208 Универсальный логический пробник

#### **PRAKTYKA ELEKTRONIKA**

- 209 Трехуровневый индикатор для автомобилистов
- 210 Барометр-высотомер
- 211 Простой измеритель ESR
- 212 Индикатор состояния 12 В батареи

#### **ELEKTRONIKA PRAKTYCZNA**

- 213 Миниатюрный генератор с регулируемой частотой сигнала
- 214 Тестер кабеля LAN (PIC10F200)
- 215 10-светодиодный индикатор уровня аудиосигнала

#### **EVERYDAY PRACTICAL ELECTRONICS**

- 216 Металлоискатель
- 217 Устройство обнаружения прерывания ИК-луча
- 218 Входной делитель для цифрового аудио-милливольтметра
- 219 Индикатор соответствия оборотов двух двигателей
- 220 Индикатор широкополосного датчика топливно-воздушной смеси (PIC16F88)
- 221 Использование широкополосного датчика кислорода в автомобиле (PIC16F88)
- 223 Цифровой измеритель тока утечки конденсаторов (PIC16F88)
- 226 Гигантская 7-сегментная светодиодная индикаторная панель (ATmega328)

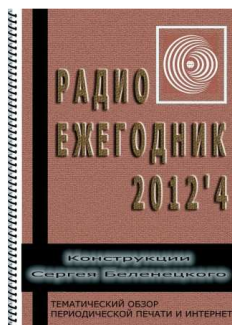
#### **CIRCUIT CELLAR**

- 228 Параллельное тестирование NiMH аккумуляторов (Arduino Mega)
- 229 Микроконтроллерный тестер литиевых аккумуляторов (PIC18F4525)
- 230 Генератор качающейся частоты (PIC16F84, PIC16F627A)
- 232 Прецизионный ИОН с использованием ШИМ (dsPIC30F2011)
- 233 «Интеллектуальная» электронная нагрузка (NXP LPC1768 mbed)

#### **ELEKTOR ELECTRONICS**

- 236 Источник высокого напряжения
- 237 Управление насосом с датчиками уровня жидкости

- 237 LM2931-5.0 также и в качестве генератора шума
- 238 Простой недорогой тест-генератор прямоугольных импульсов
- 239 Измерительный фильтр для УМЗЧ класса D
- 240 Генератор треугольного сигнала с формирователем синусоидального
- 240 Экспериментальный датчик Холла
- 241 Монитор заряда аккумулятора (PIC16F873A)
- 242 Простой ГИР (гетеродинный индикатор резонанса)
- 242 Плавающий источник питания для измерительной панели
- 243 Источник различных напряжений
- 244 Индикатор температуры масла
- 244 Регулируемый от нуля источник постоянного тока
- 245 Детектор влажности (уровня воды)
- 245 Защита ПЭ водопроводных труб от замерзания
- 246 Детектор луча лазерного уровня
- 247 Универсальный тестер для 3-выводных радиоэлементов
- 248 USB регистратор данных погоды (ATmega88)
- 249 I2C сенсорные модули температуры, атмосферного давления и влажности
- 250 Усовершенствованный измеритель радиации (ATmega88)
- 251 Простой обнаружитель летучей мыши (ультразвука)
- 252 Измеритель температурного градиента (ATmega88)
- 254 Осциллограф в качестве рефлектометра



## Выпуск 14 (июль, 2012)

### Конструкции Сергея Беленецкого

Сборник составлен из авторских описаний конструкций известного радиолюбителя Сергея Беленецкого (US5MSQ) для любителей дальних связей и DX-приема. Всего 26 конструкций

- 6 Малоламповый TRX
- 16 Реверсивный тракт на биполярных транзисторах по мотивам P-76M2
- 20 TRX STEP
- 27 Простые супергетеродинные приемники на двухзатворных полевых транзисторах
- 37 Конвертеры к приемникам на 3,3-3,8 МГц
- 40 Приемник наблюдателя
- 41 Двухдиапазонный радиоприемник "Малыш"
- 50 Трехдиапазонный трансивер с ЭМФ
- 58 Одноламповый регенератор, двухламповый супер
- 64 Приемник наблюдателя
- 67 Я строю простой ППП
- 77 Простой трехдиапазонный ППП
- 84 Однополосный гетеродинный приемник с большим ДД
- 96 Семидиапазонный DSB приемник прямого преобразования
- 104 Основная плата современного трансивера прямого преобразования
- 115 Детекторы CW/SSB для Ишима -003
- 118 Приём любительских станций на "Казахстан"
- 120 P-311 - спортивный приемник
- 130 Доработка РПС
- 136 Простая доработка P-309
- 138 ПДФ на стандартных дросселях
- 139 Приставка для измерения индуктивности и ее применение в практике радиолюбителя
- 144 Простой преселектор для многодиапазонного приемника
- 150 ФНЧ на магнитных головках
- 151 Широкодиапазонный ГПД
- 153 Простой автоматический КСВ-метр со светодиодной шкалой





## Выпуск 15 (август, 2012)

### МИКРОКОНТРОЛЛЕРЫ

Схемотехнический обзор радиолюбительских изданий второй половины 2011 года. В обзоре 219 схем из 11 журналов

#### РАДИО

- 7 Кодовый замок без кнопок (PIC12F675)
- 8 Устройство защиты сетевой аппаратуры от аварийного напряжения (ATtiny13)
- 9 Сотовый телефон — пульт управления микроконтроллерной системой (AT89C51)
- 10 Тактирующий генератор для автомобильных часов (PIC12F675)
- 11 Радиоуправление авиамоделями: передача телеметрии (ATmega8)
- 12 Восьмиканальный автомат программного управления осветительными приборами (ATmega16)
- 13 Сигнальное электрооборудование модели автомобиля (AT89C4051)
- 14 Приставка, превращающая трансивер в маяк (PIC16F683)
- 15 Программирование микроконтроллеров MSP430 с помощью BSL
- 17 Запоминающий реверсивный счётчик витков (PIC16F84A)
- 18 Автоматический блок управления стеклоочистителем (PIC12F629)
- 19 Автоматическое управление отопителем (PIC16F628A)
- 20 Автомат дежурного освещения (ATtiny13)
- 21 Простые часы - термометр (ATmega8)
- 22 Программно-аппаратный комплекс "СКАТ" для измерения АЧХ четырёхполюсников (PIC16F72)
- 25 Приёмник-дешифратор команд ДУ протокола NEC (ATtiny2313)
- 26 Часы на больших светодиодных индикаторах (MSP430F2101)
- 27 Разработка микроконтроллерных USB-устройств в среде BASCOM (ATmega8)
- 28 Кодовый замок на микроконтроллере (ATmega8535)
- 29 Дисковый телефон с тоновым набором номера (MSP430F1111A)
- 30 Музыкальная шкатулка (ATmega168)
- 31 Микроконтроллерный определитель цоколёвки биполярных транзисторов (PIC16F84)
- 32 Автоинформатор для автобуса (ATmega8)
- 34 Дистанционное управление люстрой (ATtiny45)
- 35 Автоматы световых эффектов на основе цифрового генератора шума (PIC16F873)
- 36 Простой USB-интерфейс компьютер-трансивер для цифровых видов связи (FT232)
- 37 Частотомер - приставка к ИК-порту компьютера (ATtiny2313)
- 38 Сторож - сигнализатор "Не закрыта дверь" (AT89C4051)
- 39 Приёмник и антенна диапазона 136 кГц, или с чего начать освоение ДВ (ATmega8)

#### РАДИОАМАТОР

- 40 Блок поворота для инкубатора (AT89C2051)
- 41 Автомат управления внешним освещением гаража (PIC12F629)
- 42 Сварочный инвертор - резонансный мост с частотным регулированием на МК (PIC16F628)
- 44 10-командное радиоуправление на микросхеме MRF49XA (PIC16F628)
- 46 Радиоуправление тремя нагрузками с применением МК (PIC12F675)
- 48 Универсальный пробник (PIC16F84A)
- 50 Электропривод для медогонки (ATtiny2313)
- 52 Лабораторный блок питания с управлением выходным напряжением на МК (PIC16F628A)
- 53 Микроконтроллеры PIC. С чего начать (PICkit-2)
- 54 Конструкции с «Arduino». Части 1...5

#### РАДИОКОНСТРУКТОР

- 67 Универсальный прибор (PIC16F870)
- 69 Дистанционный выключатель для люстры (PIC12F629)
- 69 Микроконтроллерный таймер (PIC12F675)
- 70 Вольтметр для автомобиля. Испытатель стабилитронов (PIC16F676)

#### РАДИОЛОЦМАН

- 71 Охранная система для дома с SMS-оповещением (PIC18F2550)
- 73 Повышение эффективности использования цифровых линий ввода/вывода микроконтроллеров (PIC16F886)
- 74 Подключение восьми семисегментных индикаторов к микроконтроллеру с использованием 8 линий ввода/вывода (PIC16F628)
- 75 Миниатюрный, быстрый, автономный программатор AVR микроконтроллеров с SD картой памяти (ATmega328)
- 77 Миниатюрный программатор USBTiny-MkII SLIM (AT90USB162)
- 78 Makerbot - необычные часы - отладочная плата на базе микроконтроллера ATmega328

- 80 Расширение возможностей ввода микроконтроллера помощью троичной логики (PIC12F675)
- 81 Алкотестер с голосовым выводом информации (Arduino)
- 83 Интеллектуальный многоканальный контроллер вентиляторов охлаждения для ПК (PIC18F2550)
- 85 Простой способ подключения датчиков к микроконтроллеру
- 86 Сканер радиодиапазона 2,4 ГГц (Wi-Fi+ISM) (PIC18F2550)
- 93 Открытая платформа Arduino высвобождает творческий потенциал

#### **РАДИОМИР**

- 102 Говорящий датчик воды (MSP430F2012)
- 103 Экономичный термо-влажномер (C8051F920)

#### **РАДИОХОББИ**

- 104 NetWorker - автономный WEB-сервер (PIC18F6XJ6X)
- 107 Охранная GSM-сигнализация для дома, дачи, гаража (ATmega168)
- 111 Схема синхронизации настенных стрелочных часов от приемника системы GPS (PIC16LF88)
- 112 Высотометр для ракетомоделистов (PIC16F88)
- 114 Интеллектуальный автоинформатор на базе GSM-модуля. Цикл статей
- 123 Автономное зарядное устройство на основе солнечной батареи для мобильных телефонов и USB-устройств (ATtiny13)
- 125 Интеллектуальный диммер с управлением от RC-5-совместимого пульта ИК ДУ (PIC18F1320)
- 126 Мультирежимный светодиодный стереоспектроанализатор (dsPIC33FJ64GP802)
  
- 129 Устройство и программное обеспечение для опознавания пароля в виде движения пальца по сенсорной панели (тачпэду) (ATmega644)
- 131 Цифровой милливольтметр переменного тока для звуковых применений {PIC16F88)
- 133 Часы-автомат для учебных заведений (ATmega8)
- 134 Hi-Fi регулятор громкости с цифровым управлением на ИМС PGA2311 (HC9S08QG4)
- 136 Релейно-резистивный «переменный резистор» для регулятора громкости (ATtiny2313)
- 139 Цифровой мегомметр (PIC16F88)
- 142 Внешний аудиоЦАП (ATmega48)
- 148 Реанимирующий пробник микроконтроллеров Atmel AVR
- 149 Переносной измеритель частоты от 10 МГц до 3 ГГц и уровня от -40 дБм до +10 дБм (Altera Max-2, dsPIC33FJ32GP204)
- 151 Микроконтроллерный определитель цоколёвки биполярных транзисторов (PIC16F84)

#### **ЭЛЕКТРИК**

- 153 Устройство плавного пуска и остановки двигателей постоянного тока (PIC16F679)
- 156 Охранная система с использованием мобильного телефона (PIC12F509)
- 157 Устройство для светодиодной иллюминации (AT89C2051)
- 158 Накладной кардиограф с запоминающим устройством и интерфейсным выходом (PIC16F876)
- 161 Электронный ЛАТР (ATtiny2313)
- 169 Универсальный компактный пробник (PIC16F84A)

#### **ПРОГРАММИСТ**

- 170 Подключение микроконтроллера к GPS приемнику (ATmega8)
- 178 Цифровой нерекурсивный фильтр на микроконтроллере
- 182 Практика подключения клавиатуры к микроконтроллеру

#### **КОМПОНЕНТЫ И ТЕХНОЛОГИИ**

- 187 Atmel: AVR32-микроконтроллеры в 2011 году
- 192 Новые средства разработки для микроконтроллеров AVR фирмы Atmel, выпущенные в 2011 году
- 195 Atmel: новые возможности пакета AVR Studio
- 199 Отладочные средства для AVR и AVR32 UC3 2011 года
- 206 Использование интерфейса внешней памяти в микроконтроллерах AVR
- 211 Настройка частоты кварцевого осциллятора микроконтроллера

#### **СОВРЕМЕННАЯ ЭЛЕКТРОНИКА**

- 214 Микроконтроллеры и радиосвязь (PIC18F452)
- 218 Микроконтроллеры и CAN-интерфейс (PIC18F452)
- 226 Микроконтроллеры и карты памяти Compact Flash (PIC18F452)
- 232 Применение ИС цифровых изоляторов ADUM7441 и ADUM3473 для гальванической развязки интерфейса RS-232
- 239 Устройство для создания световых эффектов на микроконтроллере (ATmega8535)
- 242 Реле времени на микроконтроллере (AT902313)

#### **В.Н. ГОЛОЛОБОВ**

- 246 Компилятор SDCC и среда разработки MPLABX для PIC-микроконтроллеров (глава из новой книги «Самоучитель игры на паяльнике»)

## EVERYDAY PRACTICAL ELECTRONICS

- 262 433 МГц радиопереключатель (PIC12F675)
- 263 Многоцелевой автомобильный индикатор с бегущей строкой (PIC18F4550)
- 265 Цифровой аудио-генератор (ATmega8)
- 267 6-цифровые GPS-часы (PIC16F877A)
- 268 Рекордер/проигрыватель аудио-файлов с SD-карт (dsPIC33FJ64GP802)
- 270 Высокосекретный 3-канальный 433 МГц ПДУ с плавающим кодом (PIC16F88)
- 272 Универсальная USB отладочная плата (ATmega32)
- 274 Индикатор широкополосного датчика топливно-воздушной смеси (PIC16F88)
- 275 Использование широкополосного датчика кислорода в автомобиле (PIC16F88)
- 277 Гигантская 7-сегментная светодиодная индикаторная панель (ATmega328)
- 279 Цифровой измеритель тока утечки конденсаторов (PIC16F88)



## Выпуск 16 (сентябрь, 2012)

### МИКРОКОНТРОЛЛЕРЫ

Ретроспективный обзор статей из журнала "Современная электроника" за 2004 - 2012 гг. В сборнике 70 полнотекстовых статей

- 6 Модуль приёмника спутниковых систем навигации (ML8088s)
- 12 Микроконтроллеры и карты памяти Compact Flash (PIC18F452)
- 18 Микроконтроллеры и CAN-интерфейс (MCP2510)
- 26 Микроконтроллеры и радиосвязь (RT4-XXX, RR4-XXX)
- 30 Реализация интерфейса RS-485 в микроконтроллерах (PIC18F452)
- 34 Микроконтроллеры и сети Ethernet (ENC28J60)
- 44 Современная среда разработки mikroC для программирования микроконтроллеров на языке высокого уровня Си (часть 1)
- 54 Современная среда разработки mikroC для программирования микроконтроллеров на языке высокого уровня Си (часть 2)
- 60 Современная среда разработки mikroC для программирования микроконтроллеров на языке высокого уровня Си (часть 3)
- 68 Современные микроконтроллеры и речь (LPC2148)
- 72 Сопряжение микроконтроллера AVR с клавиатурой IBM PC/AT (ATmega8515)
- 74 Современные интегральные микросхемы 16-разрядного расширителя ввода-вывода с последовательным интерфейсом (MCP23017, MCP23S17)
- 79 Автономный пульт контроля и управления на основе микроконтроллера AVR (ATmega8515)
- 83 Однокристалльный мост SPI-I2C и расширитель портов ввода-вывода (CP2120)
- 89 Микроконтроллерная система безопасности с использованием GSM-канала (I87C51)
- 92 Микроконтроллер концентратора USB и его практическое применение (AU9254A21)
- 95 Микроконтроллер файлового диспетчера передачи USB и его практическое применение (GL620USB)
- 97 Адаптеры SPI на основе микроконтроллера серии AVR (ATtiny2313)
- 101 Адаптер USB - RS-485 (CP2103)
- 103 Связь компьютеров через USB (CP2101)
- 107 Управляемый двухканальный стабилизатор тока (AT90S2313)
- 113 Кодовый замок и электронный термометр на микроконтроллерах ATmega8535
- 117 Устройства на микроконтроллерах ATtiny2313: кодовый замок и таймер
- 121 Реле времени на микроконтроллере (ATtiny2313)
- 125 Устройство для создания световых эффектов на микроконтроллере (ATmega8535)
- 128 Охранное устройство на микроконтроллере ATmega (ATmega8535)
- 131 Блок управления тепловой пушкой (МЕТАКОН-523)
- 136 Система обогрева на базе измерителя-регулятора TPM202 и микроконтроллера Atmel (AT89C4051)
- 144 АЦП на микроконтроллере ATmega8535 с системой бесперебойного питания
- 150 Способ защиты программного обеспечения микроконтроллеров (ATmega8535)
- 154 Контроллер для светофора (AT89C4051)
- 158 Блок управления для приводов с шаговыми двигателями на базе микроконтроллера Atmel (AT89C4051)
- 163 Кодовый замок на базе микроконтроллера AT90S2313
- 167 Ультразвуковой ингалятор (AT90S2313)
- 171 Электроника для гаража (ATmega8535)
- 175 Магнитотерапевтическая установка на базе микроконтроллера AVR (ATtiny2313)
- 178 ШИМ на базе микроконтроллера AT902313-10PI
- 181 Блок управления для силовой части FM STEPDRIVE фирмы Siemens на базе микроконтроллера AT89C4051-24PI
- 185 Медицинский ультразвуковой детектор воздуха (AT902313)
- 188 Зарядное устройство для автомобильной аккумуляторной батареи (AT89C4051)

- 191 Усовершенствованный протокол обмена по интерфейсу RS-232
- 201 Преобразователь интерфейсов USB-SPI с гальванической развязкой (часть 1) (C8051F321, C8051F067)
- 211 Преобразователь интерфейсов USB-SPI с гальванической развязкой (часть 2) (SI8663BC, ADUM7441C, ISO7220C)
- 221 Применение ИС цифровых изоляторов ADUM7441 и ADUM3473 для гальванической развязки интерфейса RS-232
- 228 Реализация изолированного интерфейса шины I2C с использованием цифровых изоляторов (ISO7231M)
- 231 Программаторы для микроконтроллеров Microchip
- 234 USB для начинающих (PIC18F14K50)
- 237 Реализация интерфейса USB в микроконтроллерных устройствах
- 241 Антиотладочные приёмы для 8-битных микроконтроллеров AVR (ATmega168)
- 244 Цифровые технологии в энергосбережении (PIC16C84A)
- 248 Экономичный температурный мониторинг удалённых объектов (PIC16C622A)
- 250 Многоканальный цифровой регулятор температуры (PIC16C622A, PIC16F648A, PIC16F628A)
- 254 Цифровой регулятор температуры с дистанционным управлением по GSM-каналу (PIC16C622A)
- 257 Охранно-коммуникационный контроллер с использованием GSM-модема (MSP430F149)
- 264 Микропроцессорный беспроводной измеритель расхода электроэнергии (PIC16F676, PIC12F629)
- 267 Микроконтроллеры AVR в устройстве защиты аппаратуры от аномального напряжения сети 220 В (ATmega8)
- 271 Простой цифровой термометр с точностью 0,4°C (PIC16F872)
- 272 Система сбора информации (PIC16F84A)
- 274 Многоканальный счётчик-регистратор (ATmega8535)
- 277 Микропроцессорный коммутатор аудиосигналов (PIC16F84)
- 279 Микропроцессорное зарядное устройство (PIC16F84)
- 281 Применение MMC-карт в микроконтроллерных системах (PIC16F877)
- 285 Прибор для проверки параметров аккумуляторов (PIC16F675)
- 290 «Первый шаг» шагового двигателя (PIC16F84)
- 292 Программа-симулятор PIC Simulator IDE
- 301 Комплекс телемеханического управления и сбора данных (PIC16F84)
- 306 Контроллер управления насосами (PIC16F874)
- 309 Терморегулятор с гистерезисом (PIC16F673)
- 312 Таймер на семь выходов (PIC16F628)
- 317 Устройство защиты трёхфазных двигателей (PIC16F676)
- 320 Охрана подворья на 8 объектов (PIC16F84)



## Выпуск 17 (октябрь, 2012)

### ИЗМЕРЕНИЯ

Обзор периодической печати первого полугодия 2012 г. В выпуске 254 схемы из 11 изданий. В номере дебютирует рубрика «Под радиоклюквой»

#### ЭНЦИКЛОПЕДИЯ АСУ ТП [www.bookasutp.ru](http://www.bookasutp.ru)

- 8 Измерительные каналы. Определения основных терминов
- 12 Точность, разрешающая способность и порог чувствительности

#### РАДИО

- 14 Портативный цифровой осциллограф DSS-31 (ATmega32A, AD7822BR)
- 18 Звуковой пробник для проверки транзисторов
- 18 Изготовление измерительных щупов
- 19 Цифровой измеритель ёмкости и внутреннего сопротивления аккумуляторов (ATmega8)
- 20 Часы с псевдоаналоговой индикацией и термометром (AT89C51, DS1307, DS1621)
- 22 Таймер-терморегулятор на микроконтроллере (ATmega8, DS18B20)
- 23 Прибор для измерения времени реакции человека (PIC16F628A)
- 24 Пробник ЭПС конденсаторов
- 25 ГКЧ из синтезатора на основе DDS AD9835 (ATmega8r AD9835)
- 26 Усовершенствованные часы-термометр-таймер (PIC16F873A, DS1307, DS18B20)
- 27 Термометр — приставка к компьютеру, подключаемая через звуковую карту
- 28 Цифровой вольтметр сетевого напряжения (PIC16F676)
- 29 Измерительное устройство для блока питания (PIC16F73)
- 30 Двухрежимный дальномер (PIC16F877A)
- 31 Определитель цветовых оттенков
- 32 Измеритель длины кривых линий (PIC16F88)
- 33 Индикатор KCB QRP-трансивера (LM339)
- 34 Звуковой генератор фиксированных частот (TL072)

- 35 Устройство управления уличным освещением
- 36 Ультразвуковой измеритель уровня жидкости (PIC16F628A)
- 37 Автомобильные говорящие часы с термометром (PIC12F675, PIC16F876, PM29F002T, DS18B20)
- 38 Вариант защищенного фотореле

### **РАДИОАМАТОР**

- 39 Измерение параметров Тилля-Смолла с помощью ноутбука
- 40 Об одной из схем радиолобительского измерителя индуктивности
- 41 Встраиваемый цифровой ампервольтметр с ЖК-индикатором от DT890B
- 42 Датчик контроля протечки воды ch-c0020 (PIC10F222)
- 43 Барометр на основе мультиметра M830 (MPX4115A)
- 44 Модернизация универсального вольтметра В7-16А
- 45 USB K-L-line адаптер (L9637, FT232R)
- 46 Цифровой эхолот
- 48 Доработка мультиметра M-838 для контроля температуры в двух аквариумах
- 49 Измеритель частоты промышленной сети 50 Гц (ATtiny2313)
- 50 Частотомер - приставка к мультиметру
- 50 Индикатор уровня сигнала для АС
- 51 Цифровой манометр (ATmega8, MBS3200)
- 52 Вольтметр из мультиметра DT-830B с неисправной БИС
- 53 Измеритель CO2 на базе мультиметра M830 (RS5600)

### **ЭЛЕКТРИК**

- 54 Простой уровнемер
- 55 Миниатюрный измеритель ESR
- 56 Стабилизация температуры в замкнутом объеме с полезной нагрузкой
- 57 Лабораторный двухканальный источник питания с микропроцессорным управлением (ATтедав, LM331)
- 59 Измеритель тока потребления SATA/IDE-устройств (МС34063, LM324)
- 60 Измерители мощности на полупроводниковых диодах

### **РАЦИОКОНСТРУКТОР**

- 61 Несколько «игрушек» для частного дома
- 64 Два генератора на цифровых ТТЛШ микросхемах
- 66 Индикатор плохих контактов (LM358)
- 67 Несколько полезных схем для лаборатории радиолобителя:
  - 67 1. Приборы для проверки кварцевых резонаторов
  - 67 2. Пробник для ремонта УНЧ
  - 68 3. Логический пробник
  - 68 4. Синусоидальный ГНЧ
- 69 Металлоискатель на ИМС К561ЛА7
- 69 Металлоискатель на биениях (К561ЛА7)
- 70 Термостат для старого холодильника (LM335, TLC271)
- 70 Автомат управления дачным водопроводом (К561ЛА7)
- 71 Измеритель комплексного сопротивления - приставка к компьютеру
- 72 Пробники - генераторы
- 73 Простой сигнализатор для холодильника
- 74 Сигнализаторы для холодильника
- 75 Сигнализатор перегрева электророзетки
- 75 Логический пробник
- 76 Автомат для тепличного хозяйства (LM393)
- 77 ИК-локатор (SFH506-36)
- 78 Устройство управления вентиляторами для датчика влажности
- 79 Автомат управления светом в подъезде (AN6884)

### **РАДИОМИР**

- 80 Микросхемы датчиков и сенсоров. Обзор (MAX8211, MAX8212, LM3822/3824, AD590, IL135Z, ADXL103, ADXL203, ADXL311, TLE4905, KMZ10, SFH5110, HOA0901)
- 85 Акустические реле. Обзор
- 89 Поиск магнитных аномалий (KMZ10, AD822)
- 90 Фоторезисторы. Справочный материал
- 91 Испытатель мощных полевых и биполярных транзисторов (NE555)
- 93 Измерение ESR конденсаторов. Обзор
- 97 Выбор конденсаторов по минимуму ESR
- 97 Измерение больших сопротивлений
- 98 Пробник сетевого напряжения
- 98 Приставка для измерения R
- 98 Измерение частоты мультиметром
- 99 Индикатор электромагнитного излучения
- 99 Тестер ПДУ из двух деталей
- 100 Фотодиоды. Справочный материал
- 103 Измеритель иммитанса на звуковой карте



- 105 Портативный pH-метр (LMP7721, LMP7715)
- 106 Сигнализатор перегрева
- 107 Емкостные датчики приближения. Обзор
- 107 1. Датчики на конденсаторах
- 108 2. Емкостные датчики на частотоподающем LC-контуре

### **РАДИОХОББИ**

- 112 Измеритель радиации (ATmega88, BPW34)
- 114 Антенный анализатор (LTC1799)
- 115 Измеритель ВЧ мощности
- 116 Приставка к мультиметру для измерения параметров JFET (TL081)
- 117 Автоматический говорящий опознаватель цвета (PIC24FJ128GA006)
- 119 Металлоискатель (ICM7556)
- 119 КСВ-измеритель (PIC16F886)
- 121 «Растянутый» односветодиодный индикатор пикового уровня (NE5532)
- 122 Простой цифровой 4-уровневый пробник со звуковой индикацией (LM339)
- 123 Пробник для быстрой проверки пультов ИК ДУ (LMC555CN)
- 123 Звуковой пробник целостности дорожек печатных плат (TL072)
- 124 Монитор потребляемой мощности (TLC272)
- 125 Монитор активности жесткого диска (ATtiny2313)
- 126 Индикатор температуры двигателя с адаптивной яркостью (ATtiny25, KTY-84)

### **РАДИОЛОЦМАН**

- 128 Способы снижения погрешности цифровых потенциометров
- 133 Прецизионная адаптивная система сбора аналоговых данных с интерфейсом USB (C8051F350, FT232RL)
- 141 Беспроводная система мониторинга температуры с возможностью регистрации данных (MAX6577, MAX1472, MAX1470, MAXQ2000)
- 145 Простой интерфейс расширяет диапазон ШИМ регулирования (IPS7091G, OPA137)
- 148 Простая приставка превращает звуковую карту компьютера в высокоскоростной стробоскопический осциллограф (AD783, AD8042)
- 156 Использование датчика тока ACS712 (PIC16F1847, OPA344)
- 164 Диапазон преобразования АЦП микроконтроллера можно расширить вдвое без потери точности (PIC16F876, LMC6482)
- 167 Измерение мощности лазерного излучения с помощью модифицированного МЭМС датчика давления
- 170 Подключение акселерометра к PIC микроконтроллеру (PIC16F877, ADXL330, MCP6284)

### **СОВРЕМЕННАЯ ЭЛЕКТРОНИКА**

- 176 Быстродействующий датчик действующего значения переменного тока силовых преобразователей (LT100 S/SP30)
- 178 Конструирование блоков обработки сигналов и информации
- 182 Охлаждение блоков обработки сигналов и информации
- 188 Как заставить встроенный в микроконтроллер АЦП поразрядного уравнивания работать с разрешением дельта-сигма-АЦП (ADS1256, ADS1210, C8051F067, AD780)
- 194 Преобразователь сигналов индуктивного датчика положения ротора
- 201 Измеритель диаграммы направленности антенны (MAX318, AD622, OP37)

### **КОМПОНЕНТЫ И ТЕХНОЛОГИИ**

- 204 Мир МЭМС. Дальнейшая конвергенция датчиков движения и смежных технологий на массовых рынках (MAG3110, AK8973S, AKU230)
- 214 Новые сенсорные решения. Выход на новый уровень измерений (AS5410, ADIS16407)
- 224 Датчики магнитного поля. Спектр высокообъемной продукции от ведущих поставщиков (AK8973S, HQ-0221, HQ-8220, AK8771, ATS675, ATS627, ACS711, ACS756/ACS758, TLE4953, TLE4983/84(C), HAL880, HAL3625, MLX90360, MLX90363)
- 238 XMR-микросистемы — альтернатива датчикам Холла в системах контроля движения и тока (TLE5012, TLE5027, KMA210, KMZ60, KMA36)
- 249 LC-метр из звуковой карты. Zmeter-2
- 251 Рецепторы златки пожарной

### **ПОД РАДИОКЛЮКВОЙ**

- 252 Андрей ЗИНЬКЕВИЧ
- 255 Daniel KALIVODA





## Выпуск 18 (ноябрь, 2012)

### ИСТОЧНИКИ ПИТАНИЯ

Обзор периодической печати первого полугодия 2012 г.  
В выпуске 147 статей (307 схем) из 15 изданий

#### РАДИО

- 8 Автоматическое зарядно-разрядное устройство Ni-Cd и Ni-MH аккумуляторов
- 9 Преобразователь напряжения для бытовой аппаратуры (KP1211EY1, IRFIZ44N)
- 9 Доработка устройства питания сверлилки
- 10 Преобразователь напряжения с регулируемой частотой для трёхфазного асинхронного электродвигателя (PIC16F628, PIC16F873, IR2131, IRG4BC30F)
- 12 Усовершенствованный ограничитель разрядки аккумуляторной батареи (IRF4905)
- 12 Импульсный стабилизатор анодного напряжения (IRF740)
- 12 Кассета для гальванических элементов
- 13 Защита аккумуляторной батареи системы аварийного освещения (TL431)
- 14 Простое устройство разрядки аккумулятора
- 14 Переделка компьютерного блока питания в лабораторный и зарядное устройство
- 15 Цифровой измеритель ёмкости и внутреннего сопротивления аккумуляторов (ATmega8)
- 16 Разработки японских радиолюбителей (автоматика)
- 16 Плавный пуск электродвигателя. "Световое" управление двигателем
- 16 Предотвращение чрезмерной разрядки литий-полимерной аккумуляторной батареи
- 16 Автоматическое отключение литий-ионного аккумулятора
- 16 Снижение мощности, рассеиваемой на коммутаторе постоянного напряжения
- 16 Регулирование тока через светодиоды
- 17 Импульсный стабилизатор тока ZXLD381 для питания светодиодов
- 18 Импульсные стабилизаторы тока HV9921 — HV9923 для светодиодов
- 19 Универсальные стабилизаторы тока HV9910 и HV9910B
- 20 Электромеханический стабилизатор сетевого напряжения (K1401UD2)
- 21 Регулятор мощности паяльника на микроконтроллере PIC16F628A
- 22 Устранение мигания люминесцентной энергосберегающей лампы
- 22 Индикатор разрядки аккумуляторов (KP504, KP505)
- 23 Мощный стабилизатор двухполярного напряжения для УМЗЧ (1RF4905, IRL2505)
- 24 Цифровой вольтметр сетевого напряжения (PIC16F676)
- 25 Измерительное устройство для блока питания (PIC16F73)
- 26 Малогабаритный регулируемый блок питания (TL431)
- 26 Регулируемый двухполярный блок питания (M5230L)
- 27 Зарядное устройство для трёх Ni-Cd или Ni-MH аккумуляторов (ATmega8)
- 29 Из деталей энергосберегающих люминесцентных ламп
- 30 Двухнаправленные стабилизаторы тока
- 31 Сварочный полуавтомат
- 32 Симисторный регулятор тока для активной и индуктивной нагрузки

#### РАДИОАМАТОР

- 33 Простой автомат включения-отключения периферии ПК (S202S12)
- 34 Зарядное устройство для 6- и 9-вольтовых аккумуляторов
- 35 Встраиваемый цифровой ампервольтметр с ЖК-индикатором от DT890B
- 36 Некоторые опечатки и неточности в публикациях по MC34063
- 37 Буферные конденсаторы для автомобильной аудиосистемы (XX-CAP 1000D)

#### ЭЛЕКТРИК

- 38 Нужны ли бытовым электроприборам стабилизаторы напряжения и ИБП
- 46 Необычный источник питания на ИМС TDA2004
- 48 Лабораторный двухканальный источник питания с МК управлением (ATmega8)
- 53 Измерители мощности на полупроводниковых диодах
- 55 Плавное включение активной электрической нагрузки (K1182PM1)
- 58 Автономный 3-фазный инвертор напряжения
- 62 Регулируемый стабилизатор с измерителем мощности в нагрузке (K1182PM1, ICL7107)
- 65 Индикатор чередования фаз
- 66 Блок защиты маломощной сетевой аппаратуры (MOC3063, MCR100, BT139)
- 68 DC/DC-преобразователь для светильников с солнечными батареями (PR4403)
- 70 Сетевой фильтр из картриджа фильтра для воды
- 72 Новый тип аккумуляторов - NiZn
- 73 Простое зарядное устройство для Ni-Cd аккумуляторов (BD137)

- 74 Зарядное устройство и блок питания (ATmega8, LTC1541)
- 76 Схема контроля заряда батареи (7555)
- 78 USB-инжекторы для ПК (MAX1562, LM2675)
- 82 Светодиодный индикатор тока
- 84 Самовосстанавливающиеся предохранители для модернизации шнура питания
- 86 Зарядное устройство для изделия с USB
- 88 Лабораторный источник питания и ЗУ на базе компьютерного блока питания AT (TL494)
- 92 Импульсный стабилизатор напряжения. Параметры. Практика эксперимента

### **РАДИОКОМПОНЕНТЫ**

- 96 Светодиодная подсветка люстры (КП602)
- 97 Простые устройства для проверки и восстановления аккумуляторов
- 98 Регулятор напряжения от 0 до 30 В с током до 3 А (UA723)
- 98 Необычный симисторный регулятор мощности
- 99 Автомобильные преобразователи напряжения 24 В в 12 В (LM2576T)
- 100 Вторая «жизнь» блока питания принтера STAR MICRONICS LC24-200
- 101 Экономичный стабилизатор напряжения (КП504, КР1014КТ1)
- 101 Сетевой фильтр для устройств с коллекторными электродвигателями

### **РАДИОКОНСТРУКТОР**

- 102 Блок питания с импульсным стабилизатором 1,2...25 В, 3 А (LM2576HVT-Adj)
- 103 Схемы электронных балластов энергосберегающих ламп
- 105 Преобразователь напряжения 12/220 В (IRF530)
- 105 Преобразователь частоты для асинхронного электродвигателя (PIC16F873, PIC16F628, IR2131, IRG4BC30F)
- 108 Двухканальный фазовый регулятор мощности на микроконтроллере (AT89C4051)
- 110 Микроконтроллеры PIC с интерфейсом USB в управлении тиристорным преобразователем (PIC16F628A, PIC18F2550)
- 115 Сетевой блок питания для аккумуляторного электроинструмента (IRF840)
- 115 Источник питания дрели-шуруповерта из «электронного трансформатора»
- 116 Инфракрасный фонарь (ZXLD1362)
- 117 Светодиодный фонарик (КТ815)
- 117 Сигнализатор перегрева электророзетки
- 118 Повышающий, понижающий и инвертирующий стабилизаторы на TL494CN
- 121 Защита оборудования от колебаний напряжения в электросети (LM393)

### **РАДИОМИР**

- 122 Симбиоз двух "китайцев" (ST13003A)
- 123 Лабораторный блок питания
- 123 Зарядное устройство для Li-ion аккумуляторов (K142EH12)
- 124 Форматирование аккумуляторов бытовых устройств (TL431)
- 125 Динисторы, тиристоры, симисторы. Справочный материал
- 132 Ремонт электронного балласта энергосберегающих ламп (ST13001, BUV46A)
- 133 Питание ЛДС от 12 В (TLC555, IRF510)
- 133 Защита от переплюсовки питания
- 133 Аккумулятор еще послужит
- 133 Переделка компьютерного блока питания (TL494)
- 134 Электронные предохранители. Обзор
- 138 Двухтактный инвертор в зарядном устройстве (TL555, 2SC2625)
- 139 Полумостовой инвертор без сквозного тока (IRF870)
- 140 Блок питания 13,8 В/10 А. Защищаемся... (IRL2505)
- 141 Фазовый регулятор мощности (BT138)
- 141 Защита низковольтных ламп (IRLZ34N)
- 142 Светодиодные лампы (TPS5430DDA, MP3204, TPS40200D)
- 143 Восстановление свинцовых аккумуляторов (BT139, LT817)
- 144 Доработка ЗУ (TL431)
- 145 Формирователь отрицательного напряжения (КП505)

### **РАДИОХОББИ**

- 146 Блок питания для лампового усилителя воспроизведения (IRFB40)
- 147 Переделка компьютерного блока питания для радиолюбительских целей (TL494)
- 148 Блок питания для лампового УМЗЧ (BUZ80)
- 149 Зарядное устройство для литий-ионных аккумуляторов (LT1014)
- 150 «Консерватор» свинцовых аккумуляторов (ATtiny5)
- 151 Преобразователь с чисто синусоидальной формой выходного напряжения и корректором коэффициента мощности
- 152 Самодельная солнечная батарея
- 153 Монитор потребляемой мощности (TLC272)

## **РАДИОЛОЦМАН**

- 155 Как получить высокое выходное напряжение с помощью низковольтного преобразователя (ADP1613)
- 158 Устройства аккумулялирования энергии окружающей среды. Применение термоэлектрических преобразователей для питания беспроводных датчиков (LTC3108)
- 168 Рекомендации по применению понижающих DC/DC преобразователей (ADP2139)
- 177 Преобразователь напряжения на основе ШИМ микроконтроллера
- 179 Управляемый напряжением источник двунаправленного тока (IL300, MAX4162)
- 181 Регулируемый ограничитель сетевого напряжения на основе УЗО (ZTX458)

## **КОМПОНЕНТЫ И ТЕХНОЛОГИИ**

- 184 Повышающие преобразователи постоянного тока (ADP1612/13)
- 187 Микросхема LTC3113 производства Linear Technology для малошумящих DC/DC-преобразователей

## **КОМПОНЕНТЫ TI**

- 190 Повышение безопасности аккумуляторных батарей, зарядка и определение уровня заряда в портативных медиаустройствах (bq27500)
- 195 Балластные резисторы позволяют поделить нагрузку между двумя параллельно включёнными DC/DC-преобразователями
- 197 Проектирование биполярного источника питания с использованием широкодиапазонного импульсного стабилизатора (TPS54160)
- 206 Да будет свет! (MSP430, TPS62260)
- 209 Минимизация паразитных колебаний в преобразователе

## **ЭЛЕКТРОННЫЕ КОМПОНЕНТЫ И СИСТЕМЫ**

- 211 Повышающие и понижающие DC/DC-преобразователи Analog Devices для портативной аппаратуры (ADP1111, ADP1870/71)
- 217 Методика расчета понижающего преобразователя напряжения
- 223 Моделирование DC/DC-преобразователей в N1 Multisim (MAX738A)
- 230 Устройства защиты электронных цепей от повреждений
- 237 Счетчик электроэнергии ADE7816
- 243 Беспроводные зарядные устройства для аккумуляторов (IDTP9020/30, bq500210, bq5101x)

## **СОВРЕМЕННАЯ ЭЛЕКТРОНИКА**

- 250 Современное состояние и тенденции развития микротопливных элементов
- 256 Проверка системы управления аккумуляторной батареей мобильного устройства
- 259 Инструкции по разводке печатной платы для понижающих импульсных стабилизаторов, оптимизированных по уровню помех
- 263 Драйверы светодиодов компании Linear Technology (LT3597, LT3799, LT3956, LTM8042, LTC3675)
- 271 Зарядное устройство для суперконденсаторов в системе резервного питания (LTC4425)
- 276 Диоды Шоттки для управления питанием (PMEG3050)

## **EVERYDAY PRACTICAL ELECTRONICS**

- 279 Двухполярный блок питания  $\pm 0$  В - 19 В (LM317T, LM337T)
- 282 Маломощное зарядное устройство USB для автомобиля или мотоцикла (LTC1174)
- 283 Контроллер освещения от солнечной батареи (PIC16F88)

## **CIRCUIT CELLAR**

- 285 Тестер для ремонта и налаживания устройств, подключаемых к  $\sim 220$  В (LPC1768)

## **NUTS & VOLTS**

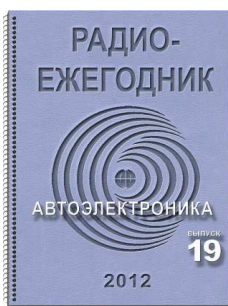
- 288 Батарея Эдисона
- 290 Диммер для светодиодного светильника (LM556N, FQPF30N06L)
- 291 Тестер для батареек (LM556N, MC3302P)
- 292 Источник питания 1,5 В, 15 А (UC2525, TPS2812, L4931, SIR864DP)
- 294 Бестрансформаторный источник питания
- 295 Внутреннее сопротивление батареи

## **РАДИОКОТ radiokot.ru**

- 296 Обзор публикаций сайта за октябрь 2012 г. (12 конструкций)

## **ПОД РАДИОКЛЮКВОЙ**

- 300 В. Башкатов, А. Чекаров, Д.А. Шандренко  
Плагият, или сколько «соавторов» причитается АВТОРУ?



## Выпуск 19 (декабрь, 2012)

### АВТОЭЛЕКТРОНИКА

Обзор периодической печати и интернет-ресурсов.  
В выпуске 70 статей (180 схем) из 16 изданий

#### **ПОЛУПРОВОДНИКОВЫЕ УСТРОЙСТВА ДЛЯ АВТОМОБИЛЕЙ**

(из книги: У. Шумахер, «Полупроводниковая электроника»)

- 6 1. Автомобильная электроника
- 7 2. Кузовная электроника и системы обеспечения комфорта
- 18 3. Системы безопасности автомобиля
- 35 4. Трансмиссия автомобиля
- 44 5. Электроника для автомобильных информационно-развлекательных систем
- 49 6. Новые 42-В системы электропитания автомобиля
- 60 7. Достоинства и проблемы технологий электронного управления оборудованием

#### **УСТРОЙСТВО АВТОМОБИЛЬНОЙ СИГНАЛИЗАЦИИ**

(из рукописи учебника: Т. Амиджанов, «Азбука установщика»)

- 68 1. Функции автосигнализации
- 74 2. Состав типовой двухсторонней сигнализации
- 79 3. Радиоуправление автосигнализациями
- 86 4. Алгоритмы шифрования
- 91 5. Режимы работы сигнализации
- 93 6. Принцип работы сигнализации
- 93 7. Создание охранного комплекса
- 96 8. Применение устройств сигнализации
- 106 9. CAN модуль

#### **ОБМЕН ДАННЫМИ ПОСРЕДСТВОМ ШИНЫ CAN. ОСНОВЫ**

- 112 1. Введение
- 118 2. Структура сети
- 121 3. Компоненты шины данных
- 125 4. Процесс передачи данных
- 131 5. Надежность передачи данных, помехоустойчивость

#### **СОВРЕМЕННАЯ ЭЛЕКТРОНИКА**

- 134 Микроконтроллеры и CAN-интерфейс

#### **КОМПОНЕНТЫ И ТЕХНОЛОГИИ**

- 142 Руководство по реализации систем стандарта CAN
- 152 HUD: проекция будущего
- 163 Интеллектуальные автомобильные ассистенты и датчики. Функций — больше, «железа» — меньше

#### **[www.twirpx.com](http://www.twirpx.com)**

- 175 Построение следящей системы управления на примере управления дроссельной заслонкой автомобиля (модуль Arduino, АЦП L-Card E14-140M)

#### **РАДИО**

- 193 Автомат управления дневными ходовыми огнями (PIC12F685, 1RF4905, IR4426)
- 194 Управление стеклоочистителем автомобилей ВАЗ (КР1055ГП2)
- 195 Переделка компьютерного блока питания в лабораторный и зарядное устройство
- 196 Блок управления отопителем салона автомобилей ВАЗ-2110 — ВАЗ-2112 (PIC16F628)
- 198 Автомобильные говорящие часы с термометром (PIC12F675, PIC16F876, PM29F002T)
- 199 Устанавливаем неоригинальный генератор на Ford Explorer
- 200 Простой бортовой цифровой вольтметр (PIC16F676)
- 201 Сигнализатор включения фар в автомобиле (K561ЛА7)
- 202 Простое зарядное устройство для автомобильных аккумуляторных батарей
- 202 Часы с автономным питанием для автомобиля (PIC12F675, PIC16F628A)
- 203 Плавное включение автомобильной лампы (IRF4905)
- 203 Бортовой компьютер для автомобиля (ATmega64, DS1302, LMV324, DS18B20)

### **РАДИОАМАТОР**

- 205 Охранно-пожарная GSM-сигнализация для гаража или небольшого дачного дома
- 208 GSM сигнализация-блокиратор для автомобиля
- 209 Проблесковый фонарь для велосипеда (КР561ЛА7, КР561ЛН2, NE555, СФ-2-8)
- 210 USB K-L - line адаптер (L9637, FT232R)
- 211 Буферные конденсаторы для автомобильной аудиосистемы (XX-CAP 1000D)
- 212 Простое сторожевое устройство с сиреной от неисправной автосигнализации

### **РАДИОКОНСТРУКТОР**

- 213 Сигнализатор габаритных огней (HR-91)
- 214 Управление электрозамком багажника «ВАЗ-2111» (К561ЛЕ10)
- 215 Автосторож на одной микросхеме CD4001
- 216 Простой индикатор дверей для автомобиля (FYS-15011B)
- 217 Индикатор напряжения в автомобильной бортсети (LM393)
- 217 Автомобильные часы с плавной регулировкой яркости (PIC16F628A)

### **РАДИОХОББИ**

- 218 Имитатор автомобильного аккумулятора для проверки зарядных устройств
- 219 Вольтметр автолюбителя (LM324)

### **РАДИОЛОЦМАН**

- 221 Новый подход к электроснабжению схем автомобильной электроники

### **EVERYDAY PRACTICAL ELECTRONICS**

- 225 «Широкополосный» дисплей воздушно-топливной смеси (PIC16F88)
- 231 Использование широкополосного датчика кислорода в автомобиле (PIC16F88)
- 241 Автомобильный GPS компьютер (PIC18F4550)
- 245 Охранная сигнализация с питанием от солнечной батареи (7555)
- 249 Маломощное авто/мото USB зарядное устройство (LTC1174)

### **ELEKTOR ELECTRONICS**

- 252 OBD защита автомобиля
- 253 Измеритель температуры масла для скутера (LM3914, LM358)
- 254 70-амперное транзисторное реле стартера (4N28, SUP75P03)
- 255 Устройство обслуживания аккумулятора
- 256 Сигнализация для мотоцикла (ATtiny13)

### **NUTS & VOLTS**

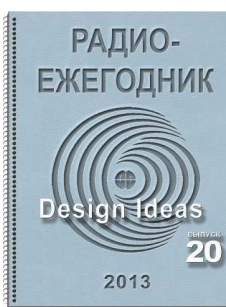
- 259 Строим активизируемую звуком лазерную систему парковки (LM358)

### **РАДИОКОТ radiokot.ru**

- 263 Автомобильный охранный сигнализатор на микроконтроллере с функцией ОС (PIC16F88)
- 264 Авто-смайлик (ATmega8535)
- 265 Устройство управления зеркалами заднего вида (PIC16F628A)
- 266 Универсальный адаптер, переводящий резистивный сигнал управления в кнопочный
- 267 Спидометр-одометр на МК ATmega8
- 268 Цифровой спидометр (ATmega16)
- 270 Автомобильный измеритель «МММетр» (ATmega8)
- 271 Универсальный измеритель для автомобиля (PIC16F876A)
- 272 Автомобильный бортовой вольтметр и термометр ДВС (PIC18F252)
- 273 Ампервольтметр на GLCD (PIC16F877)
- 274 Бортовой компьютер для мотоцикла с LCD от Nokia 6280 (PIC18F4550)
- 275 Вы все ещё кипите? Тогда вам сюда! (ATmega48)
- 276 Сигнализатор ручки и не пристегнутого ремня (ATtiny2313)
- 277 Реле поворотов, или поиск решения (555, IRF9540)
- 278 Мигающий стоп-сигнал (CD4093)
- 279 Стоп сигналы Hi-Fi (К561ИР9)
- 280 Автомобильный контроллер управления охлаждением через K-Line интерфейс
- 281 Эффективное мощное зарядно-десульфатирующее устройство для батарей 10-100 А-ч
- 292 Эволюция импульсных зарядных устройств для автомобильного аккумулятора (TL494)
- 294 Зарядное устройство свинцовых аккумуляторов по методу Кабанова (TL494)
- 295 Автоматическое зарядное устройство для свинцово-кислотных АКБ (TL494)
- 296 Автомобильный блок питания ноутбука на таймере КР1006ВИ1
- 297 Инвертор питания к ноутбуку для грузового автомобиля 24...28 В / 19 В, 10 А

### **ПОД РАДИОКЛЮКВОЙ**

- 303 Тот самый... А.П. КАШКАРОВ



## Выпуск 20 (январь, 2013)

### Design Ideas

Основу схемотехнического обзора составляют статьи рубрики "Design Ideas" из англоязычного журнала "EDN" за 2012 г. и рубрики "Схемы" электронного журнала "РадиоЛоцман". В выпуске 277 схем (174 статьи)

#### EDN DESIGN IDEAS - 2012

- 9 Use a boost regulator beyond its rated voltage
- 11 Measure an amplifier's THD without external filters
- 12 Use air-core-coil resistance to estimate inductance
- 13 Current monitor uses Hall sensor
- 14 Make an asynchronous clock for VPX-based PCIe systems
- 15 Use a photoelectric-FET optocoupler as a linear voltage-controlled potentiometer
- 16 Wireless temperature monitor has data-logging capabilities
- 18 Simple circuit tests twisted-pair cables
- 19 Stable pulse generator uses matched transistors in a current mirror
- 21 Implement an audio-frequency tilt-equalizer filter
- 23 Circuit provides 70 dB of AGC
- 24 RC-timed shutoff function uses op amp and momentary switch
- 25 Simple diode serves as a sensor for a thermal probe
- 26 Use an LED matrix horizontally
- 27 Use an integrator instead of coupling capacitors
- 28 PC hardware monitor reports the weather
- 29 CMOS gate makes long-duration timers using RC components
- 30 Microcontroller drives piezoelectric buzzer at high voltage
- 30 Circuit simultaneously delivers square and square root of two input voltages
- 32 Conversion circuit handles binary or BCD
- 33 Condenser microphone uses dc-coupled impedance converter
- 34 Simple sawtooth generator operates at high frequency
- 36 Dual regulator handles two input voltages
- 37 Simple circuit lets you characterize JFETs
- 38 Use a transistor and an ammeter to measure inductance
- 39 Use a three-phase rectifier and voltage reducer for offline single-phase supplies
- 41 Lamps monitor beat frequency
- 42 Convert 1 to 5 V signal to 4- to 20-mA output
- 43 Linearize optical distance sensors with a voltage-to-frequency converter
- 45 Use a transistor as a heater
- 46 Monitor circuit conserves battery energy
- 47 Build a digital PLL with three ICs
- 49 Power-supply decoupler protects your UUT
- 51 Signal-powered switch connects devices
- 52 Simple anticipator circuit improves on earlier idea
- 54 Perform the XOR/XNOR function with a diode bridge and a transistor
- 54 Use an op amp as a set/reset flip-flop
- 55 Generate a pulse width that is inversely proportional to the square root of an analog voltage
- 57 Design an ultra-low-noise S-band amplifier
- 58 Simple solenoid driver is adaptable and efficient
- 59 Automatic night-light feeds directly from the ac line
- 60 Dual op amp takes absolute difference
- 61 Complementary-pair dc/dc converter simultaneously doubles, inverts supply voltage
- 62 Adjust power-efficient LED switch to any light intensity
- 63 Obtain a gain of 450 from one vacuum tube
- 64 Probing system lets you test digital ICs
- 66 Simple automatic-shutoff circuit uses few components
- 67 Inverting level-shift circuit has negative potential
- 68 Single hex-inverter IC makes four test gadgets
- 71 Quasistatic Spice model targets ceramic capacitors with Y5V dielectric
- 73 Microcontroller drives piezoelectric buzzer at high voltage through one pin
- 73 Circuit automatically switches off DMM
- 74 Reconstruct the input current in a grounded-impedance current sensor
- 75 Simple circuit suits quadrature detection
- 76 Three-channel white-LED driver uses simple step-down dc/dc converter
- 77 Sense automobile high-side current with discrete components
- 78 Dramatically increase the frequency range of RC-based voltage-controlled oscillators
- 80 Crystal-oscillator circuit is ultralow power



- 81 Buffers stabilize oscillator
- 82 Booster circuit enables reliable solenoid operation
- 83 Injection-lock a Wien-bridge oscillator
- 86 Convert your smartphone into a pedometer and tracking device
- 87 Photo meter assesses ambient light
- 88 Postprocessing converts Spice to RF analyzer
- 89 Low-distortion discrete buffer amplifier handles bipolar signals
- 91 Single-ended-to-differential converter has resistor-programmable gain
- 92 Generate boost rails in a bridge-rectifier circuit
- 93 Standalone digital voltmeter uses a multichannel ADC
- 95 1-IC design monitors ajar doors
- 96 Charge a nickel-cadmium cell reliably and inexpensively
- 97 Control your holiday lights with a magic wand
- 98 Regulate a 0 to 500V, 10-mA power supply in a different way
- 100 Linear and switcher LED supplies combine, overcome disadvantages of each topology
- 102 Technique maximizes converter efficiency

## **РАДИОЛОЦМАН**

- 104 Замена выпрямительного диода MOSFET транзистором снижает потери в источнике питания
- 106 Схема драйвера светодиодов для применения в архитектурной и интерьерной подсветке
- 110 Собственная емкость светодиода позволяет зажечь его переменным напряжением с амплитудой 325 мВ
- 112 Простая схема безиндуктивного повышающего преобразователя со стабилизацией напряжения
- 114 Автоматическое переключение источников питания с помощью схемы на ОУ
- 119 Источник постоянного тока, работающий в широком диапазоне входных напряжений
- 122 ОУ без внешнего источника питания превращает MOSFET транзистор в выпрямитель с малыми токами утечки
- 125 Добавьте дополнительный выход к повышающему DC/DC преобразователю
- 129 Как получить высокое выходное напряжение с помощью низковольтного преобразователя
- 132 Управляемый напряжением источник двунаправленного тока
- 134 Регулируемый ограничитель сетевого напряжения на основе УЗО
- 136 Автоматический выключатель освещения питается прямо от сетевой розетки
- 138 Новый подход к электроснабжению схем автомобильной электроники
- 140 Подключение ионисторов к устройствам сбора энергии
- 147 Трехканальный драйвер белых светодиодов на основе простого DC/DC преобразователя
- 149 Дешевый способ получения дополнительных напряжений на выходе мостового выпрямителя
- 151 Измерение температуры с высоким разрешением
- 153 Как упростить измерения высоких напряжений
- 156 Компенсация падения напряжения на измерительном сопротивлении при измерении малых токов
- 158 Компенсация ошибок в четырехпроводной схеме измерений
- 160 Минимизация шумов при измерении параметров источников питания
- 162 Секундомер с высоким разрешением, ценою в несколько центов
- 166 Недорогой ПНЧ с хорошей линейностью и широким динамическим диапазоном
- 169 Как рассчитать индуктивность многослойной катушки без сердечника с помощью линейки и омметра
- 171 Измерение индуктивности с помощью транзистора и амперметра
- 175 Диапазон преобразования АЦП микроконтроллера можно расширить вдвое без потери точности
- 178 Измерение коэффициента нелинейных искажений усилителя без использования внешних фильтров
- 181 Линеаризация оптических датчиков расстояния с помощью преобразователя напряжение-частота
- 185 Простое устройство для измерения параметров полевых транзисторов с управляющим p-n переходом
- 188 Автоматический выключатель питания цифрового мультиметра
- 189 Четыре логических пробника на одной КМОП микросхеме
- 197 Простой транзисторный ключ позволяет определить неисправность термодары
- 199 Частотный диапазон ГУН можно значительно расширить
- 203 Фотометр на светодиодах для оценки уровня окружающего света
- 206 Энергоэффективный светодиодный переключатель можно настроить на любой уровень освещенности
- 208 Способы диагностики обрывов и коротких замыканий в жгутах проводов
- 211 Автономный цифровой вольтметр на многоканальном АЦП
- 215 Повышение эффективности использования цифровых линий ввода/вывода микроконтроллеров
- 219 Подключение восьми семисегментных индикаторов к микроконтроллеру с использованием 8 линий ввода/вывода
- 221 Расширение возможностей ввода микроконтроллера с помощью троичной логики
- 223 Простой способ подключения датчиков к микроконтроллеру
- 225 Диодно-конденсаторным умножителем напряжения управляет программа
- 227 Горизонтальное расположение матричных индикаторов позволяет удвоить количество отображаемых цифр
- 230 Один вывод микроконтроллера управляет двумя реле
- 232 Преобразователь напряжения на основе ШИМ микроконтроллера
- 234 Умножитель напряжения для питания пьезоизлучателя
- 236 Микроконтроллер повышает напряжение для управления пьезоэлектрическим зуммером
- 238 Микроконтроллер формирует высокое напряжение для пьезоэлектрического зуммера с помощью одного вывода
- 240 Возможность соединения удаленных MIDI инструментов с использованием LAN кабеля

- 242 Самодельная фрактальная Wi-Fi антенна на основе решетки Серпинского
- 244 Управление варикапом с помощью ЦАП
- 246 Детектор перехода сетевого напряжения через ноль с минимальным количеством высоковольтных компонентов
- 249 Детектор перехода через ноль для управления симисторами
- 252 Простой интерфейс расширяет диапазон ШИМ регулирования
- 255 Операционный усилитель на трех дискретных транзисторах
- 256 Простой высокочастотный генератор пилообразного напряжения
- 259 Конвертер импеданса для конденсаторного микрофона, связанный по постоянному току
- 262 Схема цифровой ФАПЧ на трех ИС
- 267 Режекторный фильтр с ФАПЧ
- 269 Использование транзистора в качестве нагревателя
- 271 Простой, адаптивный и эффективный драйвер соленоида
- 273 Дешевый синтезатор радиочастотных сигналов на микросхемах общего применения
- 276 Кварцевый генератор с ультранизким потреблением тока
- 278 Превратите свой смартфон в шагомер и регистратор параметров движения
- 280 Перестраиваемый фильтр второго порядка потребляет меньше 3 мкА
- 283 Недорогое решение защищает чувствительные к перенапряжениям устройства

### **РАДИО**

- 287 Разработки японских радиолюбителей (звукотехника - 9 схем)
- 290 Разработки японских радиолюбителей (автоматика - 10 схем)
- 293 Разработки японских радиолюбителей (видеотехника - 8 схем)
- 295 Разработки японских радиолюбителей (разное - 7 схем)
- 298 Разработки индийских радиолюбителей (разное - 10 схем)
- 301 Разработки китайских радиолюбителей (разное - 6 схем)
- 302 Разработки румынских радиолюбителей (разное - 9 схем)
- 304 Разработки немецких радиолюбителей (разное - 8 схем)
- 307 Разработки французских радиолюбителей (аудиотехника - 6 схем)

### **РАДИОКОТ radiokot.ru**

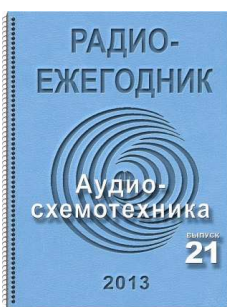
- 309 Обзор публикаций сайта за декабрь 2012 г. (16 конструкций)
- 314 Радиостанция на MRF49XA (Сергей Петрусь)

### **Программа TINA-TI и моделирование электрических схем**

- 318 Краткое описание (перевод В.Я. Володина)
- 328 Схема управления (В.Н. Гололобов)
- 338 Схема инкубатора (В.Н. Гололобов)

### **ПОД РАДИОКЛЮКВОЙ**

- 347 Осторожно: КАШКАРОВ! (<http://radio-hobby.org>)
- 349 Автоматическое включение колонок для ПК
- 350 «Ползучая» неисправность аудиоплеера
- 351 Сенсорный выключатель
- 352 Автоматическая вентиляция рабочего места
- 354 Сенсорные узлы
- 356 Автоматическое включение света «на хлопок»



## Выпуск 21 (февраль, 2013)

### АУДИОСХЕМОТЕХНИКА

Основу сборника составляет схемотехнический дайджест зарубежной периодики журнала "Радиолюбби" и еще десяти периодических и интернет-изданий за 2011 г. Продолжается знакомство с программой TINA-TI.

#### РАДИОХОББИ

- 11 Возвращаясь к напечатанному: УМЗЧ ВВ - 2010
- 13 Простой усилитель с токовым выходом для наушников (RC4558, 2SA1015, 2SC1815)
- 14 Гибридный усилитель для наушников с питанием от одной батареи (3V4, OPA1642)
- 15 Композитный усилитель мощности звуковой частоты
- 18 Предусилитель с темброблоком для композитного УМЗЧ (OPA132, BD139, BD140)
- 21 УМЗЧ с компенсацией искажений по Хауксфорду
- 22 Формирователь испытательных сигналов для УМЗЧ (TL072, K561IE10)
- 24 Ламповый «двухтактный однотактник». Принципиальное решение (6П13П)
- Дайджест зарубежной периодики - 2011:**
- 26 Простой способ Тиха Бекерса сравнения влияния качества конденсаторов на звучание High-End аппаратуры
- 26 УМЗЧ Корина Прида дает возможность использования его как стенда при «прослушке» разных ламп
- 27 Телефонный гибридный High-End усилитель Марка Хьюстона на субминиатюрных пентодах 641
- 28 Телефонный High-End усилитель Стефана Деллеманна
- 29 Подборка описаний четырех High-End телефонных усилителей Алана Крауса
- 32 Модификация типовой схемы включения драйвера LME49810 для высококачественного УМЗЧ мощностью 2 x 250 Вт повышенной надежности
- 34 Профессиональный предусилитель для студийного микрофона с фантомным питанием
- 36 Аудион - регенеративный радиоприемник на стержневом субминиатюрном пентоде 1Ж18Б
- 37 Однотактный и двухтактный УМЗЧ Брюса Брауна на лампах-«лилипутах»
- 38 Ламповый винил-корректор с повышенным иммунитетом к радиочастотным помехам
- 39 УМЗЧ-«док-станция» для упрочнения mp3/mp4-плеера в домашних условиях
- 39 Предусилитель Т. Бекерса для усиления и обработки сигнала электрогитары
- 40 Сверхдальний мегафон на сотне 40-килогерцовых пьезоизлучателей
- 41 Профессиональный микрофонный предусилитель с преобразователем LR/MS
- 43 Внешний USB аудиоЦАП
- 44 Ламповый УМЗЧ Брукса с динамическим переходом между режимами класса А и АВ2
- 45 Ламповый УМЗЧ Дьеря Плаховича с выходной мощностью 12 Вт и коэффициентом гармоник 0,95%
- 46 Ламповый усилитель с питанием 12 В для Hi-Fi наушников
- 47 Ламповый бестрансформаторный усилитель для наушников
- 48 ИМС LM3886 в УМЗЧ на токовой помпе Хоуланда
- 51 Два решения А. Петровым проблемы частотной модуляции УМЗЧ по феномену Лихницкого
- 53 Микрофонный предусилитель для профессионального применения
- 54 Прибор для измерения ускорения, скорости и смещения диффузоров динамиков и паразитной вибрации корпусов акустических систем
- 55 Мультирежимный светодиодный стереоспектроанализатор Ричарда Пирса
- 60 Однотактный гибридный УМЗЧ на 2SK2101 + 2A3
- 60 Оригинальная методика Михала Курзела оптимизации глубины общей ООС для лампового УМЗЧ на 6Ж1П + 6П1П
- 61 УМЗЧ с выходным каскадом по схеме Нормана Тэгерда на полевых транзисторах в режиме класса А и драйвером LME49830
- 63 Транзисторный УМЗЧ с экономичным двухтактным выходным каскадом без отсечки тока на основе патента Джеффа Макалэя
- 65 Схемное усовершенствование Альфреда Розенкранцера для согласования мощных полевых транзисторов в выходных каскадах УМЗЧ
- 65 Простой измеритель теплового сопротивления радиаторов
- 67 Пассивный ФНЧ девятого порядка для измерения коэффициента гармоник до 0,00018% в усилителях класса D
- 67 Цифровой милливольтметр переменного тока для звуковых применений
- 70 Как Ради Годмэйр использует Microsoft Excel для автоматизации графо-аналитического проектирования максимально линейных ламповых аудиоусилителей
- 72 СтереоУМЗЧ 2x110 Вт П. Ожича на основе ИМС STK442-110
- 74 Гибридное High-End решение ТОРОНВОДЕ Атто Роналдо для винил-корректора MC головок звукоснимателя
- 75 High-End винил-корректор Алана Крауса на аудиофильских ОУ
- 76 Hi-Fi регулятор громкости Джиби Бримера с цифровым управлением на ИМС Burr-Brown PGA2311
- 78 Релейно-резистивный «переменный резистор» Роберта Ди для High-End регулятора громкости

- 79 Генератор сверхчистой 2-килогерцовой синусоиды Джима Вильямса и Гая Гувера
- 81 Универсальный измеритель параметров радиоламп
- 83 Новые гибридные УМЗЧ Жана Луи Вандерслеена
- 85 Несколько схем доработки полупроводниковых анодных выпрямителей дешевых ламповых УМЗЧ, преобразующих их в квазиклассические High-End решения
- 86 Раритет 1953-го года: универсальный ламповый предусилитель Grommes 205PA
- 87 Симметричный 300-ваттный высококачественный транзисторный УМЗЧ
- 89 Внешний аудиоЦАП Николаса Вайнена

### **РАДИО**

- 95 УМЗЧ для детского музыкального синтезатора (TA8248K)
- 96 UcD — новый тип усилителя класса D
- 98 Проигрыватель файлов формата MP3 с SD-карт памяти (VS1011e)
- 100 Микрофон для тамады (K157XA2)
- 101 УМЗЧ с крайне глубокой ООС. Применение многоканальной усилительной структуры в УМЗЧ с обратной связью (AD8055, IRF9640, IRF640)
- 102 МКУС в УМЗЧ с токовым управлением и крайне глубокой ООС (AD8055, IRF9640, IRF640)
- 107 Доработка микрофона МКЭ-100 (AMS1117-3,3)
- 108 Инерционные автоматические регуляторы уровня звуковых сигналов (TDA8196)
- 114 Модификации модульного пульта "РАДОНЕЖ" (TDA1555Q, K157DA1)
- 120 Моделирование источника сигнала для предусилителя-корректора
- 121 О ремонте и доработке транзисторного усилителя Sony F419R
- 122 Усилитель-флешка (KA2209)
- 123 ЦАП PCM56/61 в высококачественной аудиоаппаратуре

### **РАДИОАМАТОР**

- 124 Простой LED-индикатор уровня звукового сигнала (LM324)
- 125 Микрофонные усилители (обзор)
- 127 Микрофонный усилитель для «домашних автоматов» (KP140УД1208)
- 128 Трехполосный эквалайзер (LME49720)
- 128 Дайджест по электроакустическим устройствам:
  - 128 1. Микросхема для двухканального LED индикатора KA2281
  - 129 2. Музыкальные эффекты для электрогитар
- 130 Три простых аудиоустройства:
  - 130 1. Простейший усилитель для головных телефонов
  - 130 2. Микросхема для двухканального LED индикатора KA2281
  - 130 3. Цветомузыка со светодиодами
- 131 Компактный усилитель мощности на TDA1517
- 132 Компактный генератор звуковой частоты (K561ЛА7, KP574УД1Б)
- 133 УМЗЧ центрального канала или сабвуфера для стереосистемы (TDA2004, LA4261)
- 134 Вторая «жизнь» УМЗЧ от стереомагнитофона «Маяк-240»
- 135 Карманный плеер в роли генератора сигналов
- 136 Усилитель на ИМС АРА2308 для головных телефонов
- 137 Двухканальный мостовой усилитель на TDA1554Q
- 138 Предварительный УЗЧ на СХА1279AS
- 139 Стереомикрофон (LM358)
- 139 Экономичный источник питания для компактных УМЗЧ (APM3055L)
- 140 Миниатюрный мостовой УМЗЧ на TA7331P
- 141 УМЗЧ на микросхемах фирмы KIA (KIA6283K, KIA6966S)
- 142 Мостовой 4-канальный УМЗЧ (TDA7386)
- 143 Простой УМЗЧ на TDA2030
- 143 Стереофонический 2-полосный эквалайзер (LME49720)
- 144 Микросхемы УМЗЧ для мобильных (носимых) и автомобильных применений
- 145 Мостовой УМЗЧ с приемником FM диапазона (TDA1557Q)
- 145 Ремонт звуковых катушек электродинамических головок
- 146 Реконструкция импортных магнитол (TDA2003, K538УНЗБ)
- 147 УМЗЧ без общей отрицательной обратной связи класса High-End (2SK1058, 2SJ162)
- 148 Активная контрольная акустическая система для персонального компьютера
- 148 Аудиокомпрессор с лампой накаливания (LM386)
- 149 Два подхода к выбору схем НЧ усилителей с АРУ (LM324, SSM2166)
- 150 Взгляд на искажения, вносимые УМЗЧ изнутри
- 155 Усилители напряжения без ООС (обзор схемотехнических решений)
- 159 По следам одного изобретения

### **РАДИОМИР**

- 160 Фазовые искажения в УМЗЧ и борьба с ними
- 163 Эволюция транзисторных УМЗЧ (обзор схемотехнических решений)
- 174 Комплементарный УМЗЧ "РА-300W" (MJE5003, MJE5004)
- 176 Усилители на микросхеме LM1875
- 178 Надоели "барабаны", включайте экспандер (6Н1П, 6Н2П, 6П14П)
- 180 Смещение в УМЗЧ, или кое-что неизвестное об известном

- 181 Фильтр для АС "без конденсаторов"
- 181 УН на ОУ со следящим питанием (NE5534)
- 182 Звуковые усилители класса D (обзор)

### **РАДИОКОНСТРУКТОР**

- 186 Пригоршня операционных усилителей в качестве ИМС интегрального УМЗЧ
- 186 Двухваттный транзисторный усилитель мощности ЗЧ
- 187 УЗЧ и акустическая система в мониторе (К174УН14)
- 187 Мощный усилительный модуль для аудиоцентра (TDA7294)
- 188 «Кабинетный» четырехканальный усилитель звуковой частоты (LM1877)
- 188 УМЗЧ на TDA2005
- 189 Усилитель мощности для DVD-плеера (TDA1514)
- 189 Встроенный усилитель для персонального компьютера (TDA2005)
- 190 Мощный транзисторный усилитель НЧ (TIP142, TIP147)
- 190 Стереоусилитель для MP-3 или DVD (TDA7377V)
- 191 Мостовой УНЧ на ИМС TDA1562Q
- 192 Мощный мостовой усилитель мощности на TDA7294
- 193 Усилитель D-класса на основе ИМС TDA8927 и TDA8929
- 195 Настольный MP-3 плеер (PIC16F73, VS1001, LM1877N)
- 196 Настольный MP-3 флэш-плеер (TDA1553)
- 197 Дачный «адаптер» для MP-3 плеера
- 198 Дистанционные головные телефоны (CD4046)
- 199 Четырехполосный перестраиваемый эквалайзер (TL074)
- 200 Предварительный усилитель с трехполосным регулятором тембра
- 200 Датчик для автоматического включения УМЗЧ (NE5534)
- 201 Индикатор уровня сигнала с автоматическим выключателем для усилителя мощности ЗЧ (BA6125)
- 202 Внешняя звуковая карта на PCM2705
- 203 Усилитель для магнитного звукоснимателя (LM833)

### **РАДИОЛЮБИТЕЛЬ**

- 204 МЛТ и LM317 в ламповых усилителях (6ПЗС-Е, 6Н9С)
- 205 Активный фильтр нижних частот (AD797)
- 206 Домашний высококачественный однотактный усилитель мощности на лампах 6С19П и 6П31С
- 208 Электронный дроссель
- 209 Мощный драйвер (6Н1П, 6П14П)
- 210 Высококачественный RIAA корректор Cristal (6СЗП, 6Н1П, 6Ж52П)
- 213 Универсальный предусилитель и дисторшн для электрогитары или скрипки (TL074)
- 214 Простой усилитель для электрогитары или электроскрипки на LM386
- 215 Простой гитарно/микрофонный усилитель на ИМС TDA2002/2003/2008
- 216 Выжми максимум из своей гитары (TBA820M)
- 217 Паттерновое тремоло (КР153ЗИДЗ)

### **СОВРЕМЕННАЯ ЭЛЕКТРОНИКА**

- 218 Низкочастотное проявление поверхностного эффекта в звуковых кабелях
- 221 Трансляционный усилитель мощности на TDA7293
- 225 Анализ работы выходного MOSFET-каскада УМЗЧ
- 229 ЦАП фирмы Analog Devices с интерполируемой передискретизацией
- 234 Современные микросхемы УМЗЧ класса D фирмы MPS
- 241 Новые микросхемы для современных УМЗЧ класса D от MPS и TI
- 249 Телефонные усилители и УМЗЧ для устройств беспроводной связи
- 255 Микросхемы для современных УМЗЧ

### **ЗВУКОРЕЖИССЕР**

- 265 Понимание спецификации микрофона
- 275 Оптимизация системы звукоусиления (Ярослав Удовик)
- 281 "Четкая" речь (Ирина Алдошина)

### **Э.И. ВОЛОДИН**

- 286 Динамический диапазон цифровых аудио трактов

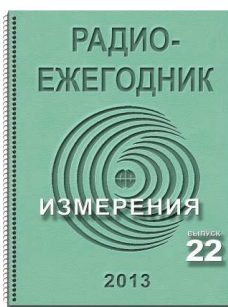
### **Программа TINA-TI и моделирование электрических схем**

- 303 Девятая бесплатная русская версия программы анализа электронных схем TINA-TI
- 306 Импорт SPICE netlist в TINA9-TI (Перевод В.Н. Гололобова)
- 318 Автомат для поливки цветов (В.Н. Гололобов)

### **РАДИОКОТ radiokot.ru**

- Обзор УМЗЧ (18 конструкций):
- 328 Маломощные усилители с электронным управлением (TDA8551, TDA8552)
- 330 Мощный усилитель класса D (TDA8924)
- 331 Усилитель мощности 60/120 ватт (LM4780)
- 333 Слушабельный класс B (К140УД8)

- 334 Усилитель мощности на TDA1562
- 335 Простой усилитель мощности на рассыпухе (20 Вт)
- 336 Высококачественный усилитель мощности (100 Вт)
- 337 Сто ватт на коленке (TIP142, TIP147)
- 338 Три усилителя для наушников (KP1436УН1, KP1054УН1, СХА1622Р)
- 340 Усилитель мощности на отечественной рассыпухе (55 Вт)
- 341 Высококачественный транзисторный УЗЧ с ИИП (TOP250)
- 347 Экстремально низковольтный УНЧ
- 348 Недорогой высококачественный УМ (IRFP140, IRFP9140)
- 349 Усилитель низкой частоты с квазикомплементарным выходом
- 351 Усилитель с HI-END качеством звучания
- 352 Современный, ламповый... (6Н6П, 6Н2П, 6Н23П)
- 357 Мой первый опыт лампового звука. Проект (6Н6П)
- 360 Электрическая часть активного сабвуфера



## Выпуск 22 (март, 2013)

### ИЗМЕРЕНИЯ С ПОМОЩЬЮ ЗВУКОВОЙ КАРТЫ ПК

Сборник представляет собой обзор программ для измерений с помощью звуковой карты ПК. Все представленные программы либо бесплатны, либо имеют демо-версии с небольшими функциональными ограничениями

- 5 Звуковые карты и их применение (глава из книги Ю.С. Магда, «Компьютер в домашней лаборатории»)
- 27 Радиолюбби. Обзор софта за 2002 - 2011 гг.
- 37 Программные генераторы звуковых сигналов. Обзор (Е. Музыченко)
- 41 Программные анализаторы спектра. Обзор (Е. Музыченко)
- 46 SpectraLAB в радиолюбительских измерениях (К. Наседкин)
- 52 Электроакустические измерения в программе SpectraLAB (Э.И. Вологдин)
- 73 Акустическая лаборатория аудиофила-радиолюбителя (И. Петрухин)
- 85 audioTester V3.0. Руководство пользователя (перевод В.Н. Гололобова)
- 109 Тестирование звуковых трактов с помощью компьютера (Е. Лукин)
- 117 Генерация тестовых сигналов на компьютере (Е. Лукин)
- 124 RightMark Audio Analyzer 6.0. Руководство пользователя
- 137 Компьютерный физический эксперимент (Л.В. Пигалицын)
- 152 Виртуальные приборы на Sound Card (О.Л. Записных)
- 194 Компьютерный измерительный комплекс реального времени (О.Я. Шмелёв)
- 261 Графический интерфейс компьютерных измерительных приборов (О.Я. Шмелёв)
- 274 Виртуальная измерительная лаборатория PowerGraph (Д.Ю. Измайлов)
  
- Программа TINA-TI и моделирование электрических схем**
- 315 Задатчик тока 4-20 мА для наладки систем автоматизации (С. Скворцов)





## Выпуск 23 (апрель, 2013)

### СХЕМОТЕХНИЧЕСКОЕ МОДЕЛИРОВАНИЕ

В обзор включены программы: EE-Sim, LTspice, NI Multisim ADI Edition, TINA-TI. Все представленные программы поддерживаются крупнейшими производителями микросхем. Они либо бесплатны, либо имеют версии с небольшими функциональными ограничениями

#### EE-Sim

- 4 Владимир Гололобов: о моей новой книге «Инструменты не бывают лишними» (по мотивам руководства пользователя EE-Sim)
- 5 Предисловие
- 8 Глава 1. Первое знакомство с программой EE-Sim
- 25 Глава 2. Некоторые примеры от EE-Sim
- 41 Глава 3. Основные операции и виды моделирования
- 58 Глава 9. Виды анализа
- 85 Глава 12. Разное

#### LTspice

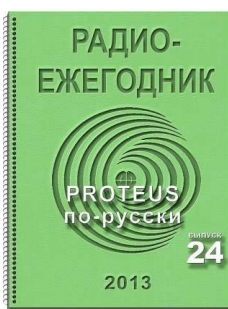
- 104 Валентин Володин: о сайте Силовой Электроники
- 105 Краткое руководство по симулятору LTspice
- 128 Пополнение библиотеки схемных элементов симулятора LTspice. Создание модели ШИМ-контроллера TL494

#### NI Multisim ADI Edition

- 141 Моделирование радиоэлектронных устройств с помощью программы NI Multisim (Владимир Макаренко)
- 205 Особенности моделирования генераторов на логических элементах с помощью программы NI Multisim
- 215 Проблемы моделирования кварцевых генераторов в среде NI Multisim
- 222 Моделирование усилителей для ЭКГ в программе Multisim с использованием библиотек LabView
- 231 Моделирование DC/DC-преобразователей в NI Multisim
- 238 Особенности программы моделирования NI Multisim 2010 ADI Edition
- 243 Новая программа моделирования "NI Multisim Component Evaluator – Analog Devices Edition"
- 248 Моделирование ВЧ-устройств в программе NI Multisim
- 255 Использование pin-диодов в широкополосных управляемых аттенюаторах
- 262 Моделирование работы микроконтроллеров в программе NI Multisim

#### TINA-TI

- 268 SPICE-симулятор TINA-TI
- 269 Цепь формирования сигнала пьезоэлектрического датчика (Э. Бартоломе)
- 277 Измерение импеданса (перевод В. Гололобова)
- 283 Делай со мной, делай, как я, делай лучше меня! (С. Апринич)



## Выпуск 24 (май, 2013)

### PROTEUS по-русски

В этом выпуске вы познакомитесь со всеми 4-я частями знаменитого «FAQ (ЧаВо) по PROTEUS для начинающих и не только» А. Христианчика, а также переводом на русский язык В.Н. Гололобова «Руководства пользователя программы ISIS Proteus VSM»

#### **FAQ (ЧаВо) по PROTEUS для начинающих и не только**

##### **Часть I**

- 12 1. Краткие общие сведения о программном продукте PROTEUS
- 13 2. Установка и запуск Proteus. Интерфейс программы ISIS

##### **Часть II. PROTEUS для продвинутых пользователей**

- 58 3. Виды симуляции и типы моделей в ISIS
- 66 4. Создание моделей компонентов в ISIS

##### **Часть III. PROTEUS для фанатов**

- 130 5. Иерархия проектов Протеуса
- 143 6. Создание схематичных цифровых (Digital) и смешанных (Mixed) моделей

##### **Часть IV. PROTEUS для фанатов – продолжение**

- 218 7. Активные модели
- 233 8. Активные модели на основе существующих DLL

#### **ISIS Proteus VSM. Руководство пользователя**

- 315 Введение
- 317 Руководства
- 336 Интерактивная симуляция
- 341 Виртуальные инструменты
- 359 Работа с микропроцессорами
- 369 Симуляция на базе графиков
- 378 Типы анализа
- 403 Генераторы и пробники
- 413 Использование SPICE моделей
- 419 Дополнения к разделам
- 439 Неполадки



## Выпуск 25 (июнь, 2013)

### ИЗМЕРЕНИЯ

В сборник включен обзор периодической печати за 2012 г. Особый интерес представляет перевод на русский язык help к программе виртуального измерительного комплекса Visual Analyser. Ряд материалов публикуется впервые

#### РАДИОЛОЦМАН

- 7 Возвращение к основам электрических измерений
- 17 Магнитометры: принцип действия, компенсация ошибок
- 25 Прямой цифровой синтез

#### ЭЛЕКТРОННЫЕ КОМПОНЕНТЫ И СИСТЕМЫ

- 33 Высококачественный ЦАП и генератор сигналов в одном корпусе
- 37 MEMS-микрофоны компании Analog Devices
- 44 Счетчик электроэнергии ADE7816

#### СОВРЕМЕННАЯ ЭЛЕКТРОНИКА

- 50 Современные средства регистрации данных в ручных цифровых мультиметрах
- 53 Особенности аналоговых интерфейсов датчиков (AS1716, AD8555, MLX90314AB, MLX90313, LMP91050, MAX1450)
- 65 Преобразователь напряжения в длительность импульса, стабилизированный ФАПЧ

#### СОВРЕМЕННЫЕ ТЕХНОЛОГИИ АВТОМАТИЗАЦИИ

- 72 Термопары: принципы применения, разновидности, погрешности измерений

#### РАДИО

- 75 Приставка к мультиметру для измерения ёмкости конденсаторов (1401УДЗ, 140УД14)
- 77 Домашняя метеостанция (ATmega168, DS1821, AD22100КТ, НН-3610-003, МРХ4115А)
- 79 Простой бортовой цифровой вольтметр (PIC16F676)
- 80 Два в одном, или о том, как светодиод "по совместительству" фотодиодом стал
- 82 Приставка - анализатор спектра (КТ325, КР544УД1)
- 83 Экономичный сигнализатор перегрева (ГТ109Б)
- 84 Комнатный термометр с автономным питанием (B57164-К, К176ИЕ4)
- 85 Карманный осциллограф — игрушка или измерительный прибор?
- 86 Измерители температуры и относительной влажности с предельно малым потреблением
- 88 Терморегулятор для аквариума (ATmega8, DS18B20)
- 89 Индикатор напряжённости поля УКВ диапазона (HSMS-2852)
- 90 Беспроводной сигнализатор минимально допустимой температуры (OP293S, ГТ309В)
- 91 Ёмкостный датчик приближения (NJM567)

#### РАДИОАМАТОР

- 92 Простой генератор синусоидальных колебаний (LM324N)
- 93 Люксметр из неисправного мультиметра M830 (LM158J)
- 93 Логический пробник TTL/CMOS (TLC274)
- 94 Светодиодный индикатор стереобаланса (КТ851А)
- 95 Усилитель для измерения параметров Тия-Смолла (КТ3102, КТ3107, КТ817)
- 96 Терморегулятор для бытового инкубатора (LM393)
- 97 Простой тестер для проверки ПДУ (SFH903)
- 97 Принципиальная схема прибора Ц437
- 98 Особенности, некоторые неисправности и модернизация тестера SUNWA YX-360TRN-A
- 100 Приставки к мультиметру для измерения емкости конденсаторов (K561ЛЕ5, K561ЛН2)
- 101 Две схемы простых генераторов шума (LM2931Z-5.0, BC548, NE5532)
- 102 Терморегулятор с электронным термометром для павильона зимовки пчел (ATtiny2313)
- 103 Прибор-приставка к мультиметру для контроля содержания углекислого газа (TGS4161)
- 104 БП с вольтметром и амперметром из неработающих мультиметров M830 (ICL7106)
- 104 Индикатор уровня сигнала для начинающих (AN6884)
- 105 «Вечные «Кроны» для мультиметра (КТ315Б)
- 105 Приемник-детектор ВЧ излучений (КР140УД1208, 1Д507)
- 106 Устройство контроля трех аккумуляторов (PIC16F877A, ACS754)
- 107 Принципиальная схема цифрового мультиметра MASTECH MY65

#### ЭЛЕКТРИК

- 108 Сигнализатор предельных уровней воды (CD4011)
- 109 Измеритель сопротивления кожного покрова для контроля состояния здоровья человека
- 110 Сенсорное устройство сигнализации для входной двери

- 111 Использование оптических сенсоров, работающих на отражение (OPB704)
- 112 Емкостной датчик приближения (LM567)
- 113 Модернизация стрелочных омметров
- 114 Автоматы лестничного освещения

#### **РАДИОКОНСТРУКТОР**

- 115 НЧ/ВЧ частотомер (PIC16F84-10, 193IE2)
- 116 Миниатюрное фотореле (L-32P3C)
- 116 Будильник «Рассвет» (K561ЛА7)
- 117 Универсальный термостат (ATtiny2313, DC18B20)
- 118 Автомат управления дворовым освещением (ФД320, CD4040, K561ЛЕ5)
- 119 ИК-датчик на отражение луча (K561ЛА7, АЛ164, SFH506)
- 120 Индикатор напряжения в автомобильной бортсети (LM393)
- 120 Светодиодный индикатор уровня сигнала на KIA6966S
- 121 Лабораторный низкочастотный генератор (BC549, BC559, CD4584)
- 122 Компактный автомат «день/ночь» (K561ЛЕ10, КП707)
- 122 Выключатель для настольной лампы (HL536AA, L-3014LRD-B, CD4040)
- 123 Термостабилизатор повышенной точности (LM35, TLC271, K561ЛА7, МОС3083)
- 124 Приставка к мультиметру - щуп для измерения ESR электролитических конденсаторов
- 125 Пробник для проверки ESR конденсаторов (LM358)
- 125 Светодиодный индикатор тока сети 220V (КЭМ-2)
- 126 Микроомметр - приставка к ПК (K157УД2)
- 126 Фотореле «Светлячок» (ФД263-01, K561ЛА7, BUZ90)
- 127 Простой частотомер (PIC16F628)
- 128 «Электронный наблюдатель» за печью длительного горения (K561ТМ2)
- 128 Автоматический выключатель освещения (LM311)
- 129 Ночной выключатель с некритичным расположением фотодатчика (ФД611, S202S02)

#### **РАДИОМИР**

- 131 Стенд для отбраковки конденсаторов
- 131 Пьезоэлектрический эффект на службе (ЗП-1, K561ТЛ1)
- 131 Сигнализатор возгорания (FML-34.7Т-2 9В1-Л, LM358, КР1211ЕУ1, K554СА3А)
- 133 Индикатор тепловых режимов (IRA-T710, LM258, LM555)

#### **РАДИОХОББИ**

- 134 USB-флэшка в даталоггере микроконтроллерной системы (PIC24FJ64GB002)
- 135 Измеритель частоты акустического резонанса динамических головок громкоговорителей
- 136 Высокочувствительный термоанемометр (LM358)
- 137 Простой карманный кардиограф с фиксацией измерений на карте памяти SD (PIC16F873, AD623, DS1621, КР1446УД1)
- 138 Вольтметр автолюбителя (LM324)
- 138 Простой KB тест-генератор DL2EWN для калибровки S-метров трансиверов
- 139 Система авторегулирования для вентилятора калорифера теплицы (LM34, LM556)
- 140 Простой генератор-пробник от 250 Гц до 60 МГц с режимом ШИМ (LTC6904, PIC16F1823)
- 141 ВЧ-пробник - приставка к мультиметру в режиме омметра (AF139)
- 141 EBikeMeter - «эбайкометр» (ATmega328P)
- 143 Аквадометр (PIC18F27J13, MMA7361L, MAG3110, SSM2301RMZ)

#### **Программа TINA-TI и моделирование электрических схем**

- 146 Задатчик - измеритель - масштабатор тока 4-20 мА (С. Скворцов)
- 156 ОУ, транзисторы... А теперь и лампы! (С. Апринич)

#### **Программа VISUAL ANALYSER**

- 178 Виртуальный измерительный комплекс (перевод В.Н. Гололобова)

#### **ЭЛЕКТРОННЫЕ КОМПОНЕНТЫ**

- 219 Датчики. Погрешность против точности
- 221 Токочувствительные компоненты и методы измерения тока
- 225 Акустическая термометрия
- 229 Принцип действия и преимущества сигма-дельта АЦП

#### **window.edu.ru**

- 233 Сигма-дельта модуляция в цифровой аудиотехнике (Э.И. Вологдин)
- 270 Диагностические измерения в медико-биологических электронных системах
- 272 Диагностика слухового анализатора
- 292 Многофункциональный диагностический определитель стресса

#### **ПОД РАДИОКЛЮКВОЙ**

- 325 А. Кашкаров как зеркало отечественной электроники



## Выпуск 26 (июль, 2013)

### СХЕМОТЕХНИЧЕСКОЕ МОДЕЛИРОВАНИЕ

В сборник включены материалы посвященные программе Micro-Cap

#### **microcap-model.narod.ru**

Марина и Сергей Амелины

- 4 Программа схематехнического моделирования Micro-Cap. Версии 9, 10
- 20 1. Основные сведения о программах Micro-Cap 9, 10
- 35 2. Краткий ознакомительный экскурс
- 95 3. Основные сведения о программе
- 144 Основные правила моделирования электронных устройств с использованием программ схематехнического анализа

#### **РАДИОХОББИ**

Александр Петров

- 148 О пользе Микрокапа для аудиофила-схемотехника и наших ушей

#### **КОМПОНЕНТЫ И ТЕХНОЛОГИИ**

- 172 Новые возможности программы схематехнического моделирования Micro-Cap
- 179 Уровни представления интегральных операционных усилителей при схематехническом моделировании
- 184 Моделирование в среде Micro-Cap 9 полярного модулятора и последующих блоков тракта
- 189 Моделирование в среде Micro-Cap 9 задачи поиска источника электромагнитного поля

#### **window.edu.ru**

Александр Касьянов

- 193 Micro-Cap в схематехнике

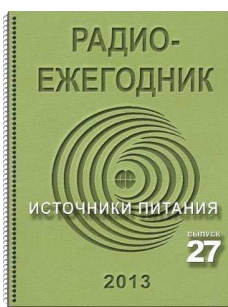
#### **gen-fed.narod.ru**

Геннадий Прищепов

- 219 Быстрое проектирование электронных устройств
- 228 Трубка Уитсона как приглашение к синтезу электронных кристаллов

#### **ПОД РАДИОКЛЮКВОЙ**

- 234 М.С. Родюков, Н.Н. Коновалов, МГУПИ



## Выпуск 27 (август, 2013)

### ИСТОЧНИКИ ПИТАНИЯ

Заключительная часть схемотехнического обзора периодической печати за 2012 г. (254 схемы из 132 статей). Также особый интерес представляет сборник статей Валентина Володина (Одесса) «Моделирование силовой электроники»

#### РАДИОЛОЦМАН

- 9 Способы уменьшения тепловыделения в однотактных трансформаторных конвертерах
- 36 Современные микросхемы для источников питания позволяют добиться нулевого потребления в дежурном режиме
- 41 Электропитание PLC модемов
- 49 Понимание различных методов коррекции коэффициента мощности для AC/DC преобразователей
- 53 Вынесенные цепи обратной связи в источниках питания
- 56 Беспроводная зарядка делает жизнь комфортнее (и «зеленее»)
- 60 Источник отрицательного напряжения на основе понижающего преобразователя
- 64 Подключение ионисторов к устройствам сбора энергии
- 71 Технический учет электроэнергии с микросхемами Texas Instruments
- 78 Технология изоляции помогает интегрировать системы солнечных элементов в интеллектуальные энергетические сети

#### КОМПОНЕНТЫ И ТЕХНОЛОГИИ

- 85 Первичные марганцево-цинковые химические источники тока для промышленного применения
- 88 Способы заряда Li-ion аккумуляторов и батарей на их основе
- 92 Интегральные AC/DC-преобразователи напряжения фирмы PEAK Electronics

#### ЭЛЕКТРОННЫЕ КОМПОНЕНТЫ

- 97 Понижающий SEPIC-преобразователь с улучшенными характеристиками
- 100 Повышение плотности мощности в изолированных преобразователях
- 103 Улучшенная топология для формирования биполярного питания из одного входного напряжения
- 110 Изолированные однокаскадные AC/DC-преобразователи с КПД до 98%
- 115 Коррекция асимметрии напряжений в полумостовых преобразователях в режиме управления по току
- 119 Некоторые особенности проектирования квазирезонансных DC/DC-преобразователей
- 121 Синфазный шум в маломощных источниках питания
- 123 Влияние прерывистой проводимости на преобразователи в токовом режиме
- 127 Конструирование первичной обмотки трансформатора обратноходового преобразователя
- 129 Корректоры коэффициента мощности от Silan Microelectronics
- 131 Повышение эффективности системы питания во встраиваемых приложениях
- 134 Искусство выбора источника питания

#### ЭЛЕКТРОННЫЕ КОМПОНЕНТЫ И СИСТЕМЫ

- 138 Новые драйверы и DC/DC-преобразователи для управления IGBT-транзисторами
- 141 Суперконденсаторы компании Murata
- 143

#### КОМПОНЕНТЫ TI

- 143 Разработка источника питания со сверхнизким уровнем шумов для аналоговых схем
- 145 IQ: что это? Чем не является IQ? И как можно использовать IQ?
- 150 SEPIC-топология с взаимосвязанными индуктивностями. Характеристика и преимущества
- 154 Повышающий регулятор с частотно-импульсным управлением
- 158 Подсветка планшетных ПК
- 162 Примеры Qi-совместимых устройств беспроводной зарядки

#### СОВРЕМЕННАЯ ЭЛЕКТРОНИКА

- 166 Преимущества многофазного понижающего конвертера
- 169 Использование мощных полевых транзисторов и операционных усилителей в прецизионных регуляторах и стабилизаторах напряжения
- 177 Управляемый двухканальный стабилизатор тока
- 182 Стабилизация выходного напряжения обратноходового преобразователя путём возврата энергии в первичную цепь
- 184 Сверхминиатюрные изолированные DC/DC-преобразователи со стабилизированным выходом и ультранизким уровнем пульсаций

#### РАДИО

- 192 Импульсный регулируемый блок питания для ламповой аппаратуры (IRF740, IRF7309)
- 193 Лабораторный блок питания с управлением на микроконтроллере (PIC16F88, LM35)
- 194 Симисторный регулятор мощности паяльника, не создающий помех (KY208, K561ЛА7)



- 195 Устройство питания микродрели (LM337, TL431)
- 196 Защитный выключатель постоянного напряжения питания (КТ639)
- 196 Дистанционный выключатель на основе УЗО
- 197 Стабилизатор нагрева паяльника 25 Вт (TL494, КП707)
- 198 Люминесцентная лампа с питанием от низковольтного источник (IRFZ30, К561ТЛ1)
- 199 Трёхдиапазонный ламповый КВ приёмник. Блок питания (IRF710, IRF520, BSP254)
- 200 Стабилизированный блок питания для паяльников (КР1182ПМ1А)
- 201 Симисторный регулятор мощности и автомат управления освещением (DB3)
- 202 Устройство дистанционной блокировки потребителей электроэнергии (К561ТМ2)
- 203 Простое зарядное устройство для автомобильных аккумуляторных батарей (КУ202)
- 203 Замена лампы светодиодом в фонаре-брелоке (PN2907)
- 204 Автоматическое четырёхканальное зарядно-разрядное устройство (АТmega32)
- 206 Походный светодиодный светильник (МС34063А)
- 207 Автомат защиты от недопустимого напряжения в электросети (АТmega8)
- 208 Микрокалькулятор — источник электроэнергии
- 208 Синхронное включение блоков питания АТХ (РС817)
- 209 Микросхема HVLED805 для импульсных сетевых блоков питания
- 210 Расчёт ИИП на микросхемах серии VIPer-plus
- 210 Транзисторный сетевой выключатель (МJE13003, 2SB1011)
- 211 Автономный блок питания (МС34063, МС2937А-3,3)
- 212 Стабилизаторы напряжения на микросхеме ВА6220

### **РАДИОАМАТОР**

- 213 Блок питания на 3 В (7808, 79L05)
- 214 Простые конструкции из неисправной «экономки»
- 214 Стабилизатор напряжения питания фары для скутера (IRF5305)
- 215 Ремонт ИБП модема ASMi-52 после повреждения во время грозы (TOP243)
- 216 Простой озонатор из ОС старого телевизора (КУ202Н)
- 216 «Вечные «Кроны» для мультиметра (КТ315Б)
- 217 БП с вольтметром и амперметром из неработающих мультиметров М830 (КТ819)
- 218 Устройство контроля трех аккумуляторов (PIC16F877A, ACS754)
- 219 Маломощный бестрансформаторный регулируемый блок питания (КР140УД12)

### **РАДИОКОМПОНЕНТЫ**

- 220 Ремонт источника питания МФУ Canon Pixma MP180 (КР142ЕН8)
- 221 Фен с электронным регулятором мощности (КР1167КП1)
- 221 Зарядное устройство со светодиодной индикацией (IRF954)
- 223 Зарядка малогабаритных аккумуляторов от автомобильного аккумулятора
- 224 Электронный балласт для люминесцентного светильника мощностью до 40 Вт

### **ЭЛЕКТРИК**

- 227 Источник питания на базе модуля импульсного блока питания С076-PSE
- 229 Устройство плавного пуска коллекторного двигателя (К1182ПМ1Р)
- 230 Аварийный источник освещения с автоматическим включением (КП504, КП505)
- 231 Ремонт и модернизация светодиодного аккумуляторного фонарика
- 232 Светодиодные ночники в электророзетке (К561ТМ2, КП502, ФД265)
- 233 Маломощный источник питания 48 В/36 В (КТ816)
- 234 Мощный генератор тока (КТ808)
- 234 Компактный фильтр питания для электролюминесцентного светильника
- 235 USB-зарядка на микросхеме МС33063А
- 235 Генератор с ШИМ-модулятором (CD4007)
- 236 Двухполупериодный синхронный выпрямитель (CD4007, IR4427, IRL2505)
- 237 Регулятор напряжения на MOSFET-транзисторах (IRF540, IRF840)
- 238 Универсальный стабилизатор напряжения питания (LD1117AV33)

### **РАДИОКОНСТРУКТОР**

- 239 Генератор тока нагрузки на биполярных транзисторах (КТ817, 2SC3987)
- 240 Два устройства для зависимого включения электроприборов (КП601, 2СК1464)
- 241 Зависимое включение нагрузки (МОС3042, ВТ139)
- 242 Повышающий стабилизатор напряжения на ИМС МС34063А
- 242 Простой источник высокого напряжения
- 243 Включение питания принтера от USB-порта
- 243 Светодиодный индикатор тока сети 220V (КЭМ-2)
- 244 Снижение пиковой нагрузки на сеть (К561ИЕ8, КТ815)
- 245 Мощный регулируемый низковольтный блок питания на микросхеме LX8384-00 CP
- 246 Блок для питания портативной аппаратуры в автомобиле
- 246 Двухканальный стабилизатор напряжения на TDA8138В
- 247 Стабилизаторы напряжения на микросхеме 78R12
- 248 Использование блока питания компьютера АТХ в радиолюбительской практике
- 251 Преобразователь напряжения для питания электроприборов от автомобильного аккумулятора (CD4093, 2N3055)

- 251 Автоматический выключатель зарядного устройства (LM311)
- 252 Кодовый замок с источником бесперебойного питания (K1401CA2)

#### **РАДИОМИР**

- 254 Аттenuатор тока в энергосберегающих лампах
- 256 Бесперебойное питание аппаратуры
- 256 Ночник на батарейке (TS555CN)
- 257 Антикоррозийная защита оборудования (КТ3107)
- 258 Электролизер для гальванопластики (K561IE16, NE555, IRF2505, IRF5305)
- 259 Сетевые фильтры
- 261 Электронный балласт люминесцентных ламп (КД226)
- 261 Зарядное устройство в багажнике автомобиля (КУ201)
- 262 Солнечная батарея (П213-П217)
- 263 Стабилизатор напряжения на МОП-транзисторах (TL431, IRF510, IRF9510)
- 264 Имитатор автомобильного аккумулятора (КТ827)
- 264 Уменьшаем "аппетит" трансформатора

#### **РАДИОХОББИ**

- 265 Преобразователь напряжения, одновременно создающий инвертированное и удвоенное напряжение источника (BCP53, BCP56, 2N2369)
- 266 Модификации схемы выпрямителей Греча с дополнительными умножением и инверсией полярности напряжения
- 267 Лабораторный двухполярный блок питания ( LM317T, LM337T)

#### **ВАЛЕНТИН ВОЛОДИН: моделирование силовой электроники**

- 274 Моделирование сложных электромагнитных компонентов при помощи Spice-симулятора LTspice/SwCAD
- 282 Пополнение библиотеки схемных элементов симулятора LTspice. Создание модели ШИМ-контроллера TL494
- 294 Способ контроля одностороннего подмагничивания трансформатора преобразователя
- 298 Гистерезисная модель нелинейной индуктивности симулятора LTspice
- 303 Моделирование индуктивностей с порошковыми сердечниками при помощи симулятора LTspice
- 310 Бесплатные версии программ расчета дросселя с порошковым сердечником
- 318 Создание моделей электромагнитных компонентов по результатам эксперимента
- 326 Расчет нерассеивающего демпфера DC/AC-преобразователя
- 333 Назначение параметров модели трансформатора в Spice симуляторах
- 339 Создание модели трансформатора в симуляторе LTspice
- 343 Настройка гистерезисной модели LTspice
- 348 Расчёт и моделирование современного сварочного источника переменного тока



## Выпуск 28 (сентябрь, 2013)

### ПЕЧАТНЫЕ ПЛАТЫ

В фокусе обзора бесплатного софта для конструкторской разработки печатных плат - программы FreePCB и TinyCAD.

- 4 Бесплатные системы сквозного проектирования электроники
- 16 FreePCB - бесплатная программа для профессиональной разработки печатных плат

#### **FreePCB. Руководство пользователя**

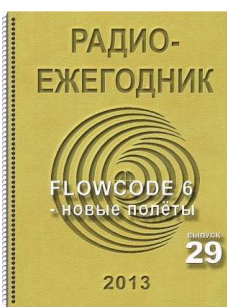
(перевод Валентина Володина)

- 21 1. Введение
  - 22 2. История изменений
  - 23 3. Установка FreePCB
  - 24 4. Краткий обзор процесса проектирования PCB
  - 27 5. Размещение PCB
  - 82 6. Футпринты и библиотеки
  - 104 7. Учебник
  - 159 8. Форматы файлов
- 162 Библиотеки футпринтов программы FreePCB (Валентин Володин)

#### **TinyCAD. Руководство пользователя**

(перевод Валентина Володина)

- 189 Добро пожаловать в TinyCAD!
  - 191 1. Рабочее окно программы TinyCAD
  - 192 2. Рисование схемы
  - 199 3. Введение в библиотеки
  - 203 4. Печать проекта
  - 204 5. Экспорт в программу PCB
  - 206 6. Многолистовые схемы
  - 207 7. Использование SPICE с TinyCAD
  - 211 8. Описание меню
  - 221 9. Панель инструментов
- 226 Паять просто. Мы покажем как это делать (Митч Альтман, Энди Нордгрин)



## Выпуск 29 (октябрь, 2013)

### FLOWCODE 6 - НОВЫЕ ПОЛЕТЫ

Выпуск приурочен к выходу новой версии популярной программы графического программирования микроконтроллеров Flowcode 6. Все материалы для сборника любезно предоставлены автором и переводчиком Владимиром Николаевичем Гололобовым

#### **Flowcode 6. Заметки к появлению новой версии** (новая книга)

- 9 Глава 1. Что нового на первый взгляд?
- 19 Глава 2. Основное меню (File, Edit)
- 29 Глава 3. Основное меню (View, Macro)
- 39 Глава 4. Основное меню (Debug, Build)
- 49 Глава 5. Основное меню (Window, Help)
- 57 Глава 6. Панель элементов программы (Input, Output, Decision, Loop)
- 69 Глава 7. Панель элементов программы (Switch, Connection, Macro)
- 79 Глава 8. Панель элементов программы (Component Macro, Sim и т.д.)
- 89 Глава 9. Дополнительные компоненты (Inputs, Outputs, Comms)
- 97 Глава 10. Дополнительные компоненты (Wireless, Storage и др.)
- 106 Глава 11. Продолжение знакомства с новшествами
- 115 Глава 12. То, что осталось непонятным ранее

#### **Flowcode 6. Упражнения** (перевод)

- 125 1. Создание собственного компонента
- 130 2. Экспорт компонента LED
- 132 3. Импорт компонента
- 133 4. Добавление объектов на системную панель
- 136 5. Системная панель – управление формами
- 141 6. Добавление объектов на панель управления
- 144 7. Управление множеством объектов
- 149 8. Создание сложного компонента
- 155 9. Импорт и тестирование дорожного конуса
- 159 10. Конфигурирование иконок и переменных
- 163 11. Добавление устройств в программу
- 165 12. Симуляция программы
- 166 13. Загрузка программы в микроконтроллер
- 168 14. Документирование программы
- 169 15. Расширение программы
- 173 16. Использование устройств с аналоговым входом
- 178 17. Использование макросов
- 187 18. Использование компонентного макроса
- 195 19. Использование прерываний
- 201 20. Вставка кода в Flowcode

#### **Flowcode 3. Есть такие программы...** (главы из книги)

- 205 Полет первый
- 210 Полет второй
- 217 Полет третий

#### **Flowcode 3. Микроконтроллер и Flowcode** (главы из книги)

- 226 Знакомство с интерфейсом программы FlowCode
- 250 Знакомство с программированием в FlowCode
- 268 Переход к программированию на языке Си
- 308 Некоторые примеры программирования в среде FlowCode

- 350 **Flowcode.info – русскоязычный сайт пользователей** (обзор)



## Выпуск 30 (ноябрь, 2013)

### «РАДИОЛЮБИТЕЛЬ» 2005 – 2008 - Избранное

Избранные статьи из журнала «Радиолучитель» за 2005 – 2008 гг.

#### ИСТОЧНИКИ ПИТАНИЯ

- 6 Владимир Горев. Импульсный блок питания 600 Вт для мощного УНЧ
- 8 Евгений Коломоев RA0SDS. Защитная приставка к блоку питания
- 10 Евгений Коломоев RA0SDS. Схема защиты от перенапряжения
- 11 Сергей Мухтяров. Переделка компьютерного БП для усилителя НЧ
- 14 Сергей Абрамов. Устройство защиты потребителей электроэнергии
- 17 Алексей Трушников. Преобразователь напряжения для цифрового вольтметра
- 18 Леонид Ридико. Немного о зарядке NiMH и NiCd аккумуляторов
- 26 Александр Мартемьянов. Переделка зарядного устройства "Кедр-авто"
- 31 Анатолий Патрин. Блок питания для радиолучителя
- 33 Борис Шумский, RA1WQ. Удешевление переделки компьютерных БП для питания импортных трансиверов
- 34 Виктор Хрипченко. Управление 3-х фазными двигателями с помощью силовой электроники в однофазной сети
- 36 Сергей Абрамов. Импульсные блоки питания на микросхеме LM2577
- 38 Сергей Абрамов. Обратноходовый преобразователь на TNY268
- 39 Евгений Москатов. Вторичный ИИП с самовозбуждением для высоковольтной нагрузки
- 41 Евгений Москатов. ИИП на 70 Вт с насыщающимся трансформатором
- 46 Евгений Москатов. Простой сварочный аппарат мощностью 4,3 кВт
- 61 Алексей Годин. Стабилизатор с контроллером на цифровых микросхемах для активно-индуктивной нагрузки
- 66 Александр Черномырдин. Корректор мощности
- 68 Александр Черномырдин. Синхронные выпрямители
- 70 Валентин Шрам. Заряд аккумуляторных батарей при пониженном напряжении на выводах
- 75 Александр Маврычев. Повышающие DC-DC преобразователи средней мощности на основе TL494
- 81 Валентин Шрам. Восстановление емкости герметичных никель-кадмиевых аккумуляторов
- 84 Владимир Коновалов. Технология струйного заряда аккумулятора системы хранения данных
- 88 Николай Ивашин. Ремонт ЗУ МАХСОМ
- 89 Андрей Бутов. Фазовый регулятор мощности на 200 Вт в сетевой вилке
- 92 Андрей Бутов. Симисторный в сетевой вилке

#### АВТОМАТИКА

- 94 Михаил Тихончук. Охранная система ALARMPIC
- 96 Михаил Тихончук. Прибор для контроля многожильных кабелей
- 98 Сергей Якименко, UT2HI. Прибор для контроля многожильных кабелей
- 99 Владимир Лебедев. Электросетевые модемы
- 110 Леонид Ридико. Алгоритм Брезенхема в тиристорных регуляторах мощности
- 117 Леонид Ридико. Управляем кулером
- 120 Александр Черномырдин. Терморегулятор для паяльника - в вилке
- 122 Александр Черномырдин. Терморегулятор для паяльника - в вилке. Часть 2
- 123 Александр Черномырдин. Кнопки, кнопки, кнопки...
- 124 Яковлев Е.Л. Простейшие схемы звуковых сигнализаторов
- 126 Алексей Анкудинов, UA3WM. Активная система охлаждения силовых приборов
- 127 Лето целое пропеллер...
- 132 Роман Абраш. Простая схема управления трехфазным инвертором напряжения
- 136 Роман Булышев. AVR в устройстве защиты аппаратуры от аномального напряжения сети 220 В
- 143 Сергей Бадпо. PDU - это просто. Система оповещения GSM
- 148 Марис Потапчук. "GSM-сторож" - охранное устройство с оповещением на мобильный телефон
- 160 Марис Потапчук. ИК барьер на микроконтроллере
- 162 Дмитрий Мигаль. Кодовый замок
- 164 Алексей Трушников. Преобразователь интерфейса RS-232 в RS-485
- 166 Вячеслав Калашник, Роман Панов. Электронная насадка
- 168 Альберт Алексеев. Люстра Чижевского на строчной развертке телевизора
- 170 Вячеслав Калашник, Михаил Еремин, Роман Панов. Модем для частотно-манипулируемых сигналов
- 172 Татьяна Лычагина. Все ли аэризаторы можно назвать "Люстрой Чижевского"

## **МИКРОКОНТРОЛЛЕРЫ**

- 174 Александр Черномырдин. Микроконтроллеры ATME1
- 176 Александр Черномырдин. Архитектура микроконтроллера ATTINY15
- 184 Александр Черномырдин. Первая программа для ATTINY15
- 193 Александр Черномырдин. Часы-термометр на ATTINY15
- 214 Александр Черномырдин. Программирование микроконтроллеров. Расширенная арифметика
- 218 Александр Черномырдин. Подключение ЖКИ к микроконтроллеру по 3-м проводам
- 219 Александр Черномырдин. Динамическая индикация, работа с матрицей клавиатуры и ЭСППЗУ
- 232 Александр Черномырдин. Вопросы параллельного программирования микроконтроллеров
- 242 Роман Абраш. Простой адаптер для внутрисхемного программирования по SPI
- 244 Сергей Задорожный. "Самодельный" контроллер ЖКИ на микроконтроллере
- 251 Василий Савчанчик. Внутрисхемный отладчик ICD2-SeVeN
- 253 Павел Сироткин. AVR ParaPROG - параллельный программатор для микроконтроллеров AVR
- 256 Геннадий Громов. Графическая среда разработки программного обеспечения Algorithm Builder

## **ИЗМЕРЕНИЯ**

- 261 Александр Бувеский. Частотометр, измеритель емкости и индуктивности - FCL-meter
- 268 Николай Хлюпин RA4NAL. Измеритель индуктивности и емкости
- 271 Станислав Левченко. LC-метр для начинающих
- 273 Леонид Ридико. Низкочастотный синусоидальный генератор
- 281 Валентин Сафонников. Генератор импульсов
- 282 Александр Маврычев. Генератор прямоугольных импульсов
- 286 Михаил Бараночников. Цифровой измеритель переменного тока
- 294 Павел Негроров. Электронная метеостанция
- 296 Роман Абраш. Компьютер измеряет температуру
- 298 Роман Абраш. Суперпростой адаптер 1-Wire
- 298 Александр Маврычев. Стенд для регулировки РЭА
- 302 Дмитрий Мигаль. Графический анализатор сигнала

## **АУДИОТЕХНИКА**

- 303 Сергей Апранич. Сабвуфер на динамической головке 50ГДН
- 314 Анатолий Шихатов. Фильтры не по правилам
- 320 Анатолий Шихатов. Активные фильтры для сабвуферов
- 324 Анатолий Шихатов. Качественный звук: фильтры в АС
- 330 Анатолий Шихатов. Усилители мощности на полевых транзисторах
- 332 Анатолий Шихатов. Что покажет индикатор?
- 337 Титов Павел. Катодный повторитель
- 338 Александр Пахомов. Амплитудные искажения гармонического спектра УМЗЧ
- 347 Евгений Петров. Микрофонный предусилитель
- 349 Александр Черномырдин. Простой ламповый SE-усилитель
- 352 Александр Ракитский. Опыт реализации ЭМОС по смещению

## **ВИДЕОТЕХНИКА И РАДИОСВЯЗЬ**

- 358 Николай Ивашин. Черно-белый экран... зацвечивается
- 364 Василий Пясецкий. Широкополосная ромбовидная антенна ДМВ
- 367 Василий Пясецкий. Антенны типа "Волновой канал"
- 371 Владислав Артёменко, UT5UDJ. Совершенствование простых УКВ передатчиков
- 373 Павел Кийко. Связь компьютеров без проводов или Ликвидация монополии АТС

## **РЛ ТЕХНОЛОГИИ**

- 377 Владимир Коновалов. Восстановление кислотных аккумуляторов переменным током
- 380 Роман Абраш. Немного о технологии "Лазерного утюга" и OrCAD
- 383 Виктор Хрипченко. Расчет трансформаторов тока
- 386 Александр Фомин. "Вечная лампа" или "живой труп"?

## **ЭЛЕКТРОННЫЕ КОМПОНЕНТЫ**

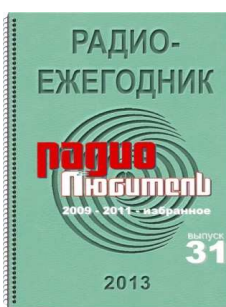
- 391 Александр Бувеский, EU1ME. GPS модуль LS40-EB LocSense
- 393 Александр Бувеский, EU1ME. Однокристалльный счетчик электрической энергии 71M6511
- 395 Сергей Добрусенко. CCD&CMOS матрицы и модули
- 400 Михаил Бараночников. Бесконтактные магнитоуправляемые переключатели и манипуляторы
- 423 Юрий Давиденко. Низковольтное питание светодиодов с помощью ZXSC300
- 426 Владислав Сорокоумов. Жидкокристаллические индикаторы и их применение
- 432 Жидко-кристаллические индикаторы фирмы Powertip
- 434 Юрий Зешков. Твердотельные реле серии KP293
- 438 Геннадий Штрапенин. Современные интегральные импульсные стабилизаторы напряжения и ШИМ-контроллеры фирмы National Semiconductor
- 443 Геннадий Штрапенин. Современные операционные усилители фирмы National Semiconductor
- 451 Геннадий Штрапенин. Аналого-цифровые преобразователи общего применения фирмы National Semiconductor
- 456 Геннадий Штрапенин. Быстродействующие аналого-цифровые преобразователи фирмы National Semiconductor



- 462 Геннадий Штрапенин. Интегральные радиочастотные ~ синтезаторы частоты с ФАПЧ National Semiconductor
- 468 Геннадий Штрапенин. Интегральные термодатчики и супервизоры питания фирмы National Semiconductor
- 473 Андрей Кокунин. Датчики температуры DS18B20
- 474 Сводные таблицы микросхем усилителей мощности НЧ
- 476 Александр Лапиков. Кое-что о кварцевых резонаторах
- 480 Александр Лапиков. Часовые кварцевые резонаторы Jauch Quartz GmbH - лучше меньше, да лучше
- 482 Владимир Лебедев. Дымовые пожарные извещатели
- 490 Николай Ивашин. Справочные данные выходных трансформаторов радиоприемников
- 492 Миниатюрные и сверхминиатюрные лампы накаливания
- 495 Яковлев Е.Л. Некоторые варианты включения бесконтактных электронных ключей
- 497 ТАЛЕМА - силовые тороидальные трансформаторы общего применения
- 502 Тороидальные трансформаторы для монтажа на печатные платы
- 504 Датчики тока серий ASM, AC и AS
- 508 Компактные синфазные дроссели для одного и многократных контуров, для поверхностного монтажа
- 512 Миниатюрные низкорасходные тороидальные индукторы серий LC,LP
- 514 Аккумуляторные дроссели серий DJ, DJA
- 516 Синфазные дроссели интерфейса серий СК, CD и CQ
- 517 Синфазные тороидальные дроссели серии СА
- 518 Дешевые индукторы питания серии DP
- 519 Сокращения и условные обозначения
- 522 Автомобильные реле, Реле общего применения, Силовые реле, Телекоммуникационные реле
- 523 MAX1575, MAX1576, MAX1577Y (Z), MAX8595Z, MAX8596Z
- 527 MAX1574, MAX1583, MAX1599
- 530 MAX1553/MAX1554, MAX1573, MAX1582
- 533 MAX1570, MAX1595
- 535 MAX1916, TA3020, HT1611, HT1611
- 538 MAX1910, MAX1912
- 540 LM109/LM309, LM341/LM78MXX
- 541 LM140L/LM340L, LM123/LM323/LM323A
- 542 LM78LXX

#### **РАДИОЛЮБИТЕЛЬ - 2005-2008**

- 543 Содержание журнала "РадиоЛюбитель" за 2005 год
- 547 Содержание журнала "РадиоЛюбитель" за 2006 год
- 551 Содержание журнала "РадиоЛюбитель" за 2007 год
- 555 Содержание журнала "РадиоЛюбитель" за 2008 год



### **Выпуск 31 (ноябрь, 2013)**

#### **«РАДИОЛЮБИТЕЛЬ» 2009 – 2011 - Избранное**

Избранные статьи из журнала «Радиолюбитель» за 2009 – 2011 гг.

#### **ИСТОЧНИКИ ПИТАНИЯ**

- 6 Евгений Москатов. Импульсный источник питания мощностью в одну лошадиную силу
- 8 Евгений Москатов. Однотактный импульсный источник питания с двуполярным выходным напряжением 45+45 В и мощностью до 200 Вт
- 10 Евгений Москатов. Защита ключевого транзистора по току с регулировкой порога срабатывания в автогенераторе
- 12 Евгений Москатов. Микромощный оптический источник питания
- 13 Евгений Москатов. Стабилизированный импульсный источник питания от трехфазной сети 380 В
- 24 Евгений Москатов. Сетевой адаптер с повышающим стабилизатором напряжения
- 26 Евгений Москатов. Источник питания с преобразованием на частоте 1 МГц
- 34 Евгений Москатов. Зарядное устройство на микросхеме LNK501P для сотового телефона
- 36 Евгений Москатов. Импульсный источник питания мощностью 500 Вт для автомобильного усилителя
- 39 Евгений Москатов. Бестрансформаторный импульсный адаптер мощностью 100 Вт для ноутбука
- 41 Леонид Ридико. SEPIC в устройствах с автономным питанием
- 42 Леонид Ридико. Отключение аккумулятора при разрядке
- 43 Анатолий Патрин. Блок питания с индикацией напряжения и тока

- 46 Леонид Ридико. Двухполярное напряжение из USB  
47 Виктор Стрюков. Универсальный контроллер полумостового ИБП  
51 Александр Маньковский. И еще раз о включении трехфазного электродвигателя в однофазную сеть  
53 Александр Маньковский. Преобразователи однофазного напряжения в трехфазное  
58 Е.Л. Яковлев. Простое зарядное устройство для гелевых АКБ. Доработка  
59 Е.Л. Яковлев. Стабилизатор с малым выходным напряжением  
60 Е.Л. Яковлев. Автомат отключения БП при отсутствии нагрузки  
61 Сергей Абрамов. Зарядное устройство для автомобильного аккумулятора  
63 Сергей Абрамов. Зарядное устройство для Li-Ion аккумуляторов  
64 Сергей Абрамов. Импульсный высокочастотный преобразователь напряжения на микросхеме ADP2504  
65 Гуськов В.А, Почепнев А.М. Автоматическое зарядное устройство  
69 Олег Белоусов. Схема резервного электропитания  
70 Дмитрий Пухачев. Стабилизатор тока на 8 мА от источника напряжения 6...180 В  
71 Олег Белоусов. Источник питания на микросхеме L200CV  
72 Владимир Коновалов. Технология оптимизации зарядного тока аккумуляторов телефонов  
76 Андрей Бутов. Низковольтный преобразователь напряжения  
78 Олег Трифонов. Устройство защиты квартиры от перепадов сетевого напряжения  
82 Валентин Шрам. Заряд автомобильных аккумуляторов

### **АВТОМАТИКА**

- 85 Сергей Зелепукин. Микроконтроллерный программируемый терморегулятор МПТР-1  
102 Сергей Зелепукин. Микроконтроллерный программируемый таймер-терморегулятор МПТТ-1  
124 Сергей Зелепукин. Микроконтроллерный программируемый счетчик импульсов МПСИ-1  
138 Алексей Трушников. Еще одна реализация регулятора мощности паяльника  
141 Алексей Филипович. 15-ти канальная система инфракрасного дистанционного управления  
147 Алексей Филипович. 10-ти канальное устройство инфракрасного дистанционного управления  
150 Владимир Коновалов, Александр Вантеев. Обработка сигналов датчиков балансировочной машины  
153 Александр Маньковский. Проектирование устройств управления системами автоматизации и телемеханики  
157 Александр Маньковский. Защитные устройства от повышенного тока нагрузки и ненормального напряжения сети  
159 Александр Маньковский. Простые "совершенные" реле времени  
162 Игорь Горский. Блок управления вентилятором охлаждения двигателя и подогревателем впускного коллектора  
164 Альберт Алексеев, Виталий Алексеев. Устройство контроля состояния нагрузки и его датчик напряжения  
167 Роман Абраш. Таймер для вытяжного вентилятора санузда  
170 Вячеслав Калашник, Наталья Черемисинова, Виталий Черников. Симисторный регулятор мощности  
172 Елена Бадло, Сергей Бадло. MODBUS на привязи. Удаленный промышленный индикатор  
178 Елена Бадло, Сергей Бадло. MODBUS на привязи. UART или... установка скорости микроконтроллера  
181 Елена Бадло, Сергей Бадло. MODBUS на привязи. Рабочая лошадка ATmega  
186 Елена Бадло, Сергей Бадло. MODBUS на привязи. Мониторинг и контроль на ПК  
189 Елена Бадло, Сергей Бадло. MODBUS на привязи. Конвертер архивов  
194 Олег Белоусов. Пьезокерамический датчик  
196 Олег Белоусов. Оптический приемник на светодиоде  
197 Олег Белоусов. Гидроионизатор  
200 Евгений Москатов, Михаил Шевченко, Евгений Гнеушев. Сварочный аппарат с полумостовым преобразователем мощностью 4 кВт  
207 Евгений Москатов, Михаил Шевченко, Евгений Гнеушев. Сварочный аппарат с двухтранзисторным прямоточным преобразователем  
218 Леонид Ридико. Помехоустойчивый декодер RC-5  
222 Леонид Ридико. Транзисторный ключ с защитой по току  
223 Леонид Ридико. Изолированный интерфейс RS-232  
224 Е.Л. Яковлев. Защита от переплюсировки радиотехнического оборудования постоянного тока  
225 Е.Л. Яковлев. Простой генератор высокого напряжения  
225 Е.Л. Яковлев. О контроле потребляемой мощности от источника постоянного тока  
227 Е.Л. Яковлев. Доработка детектора паров алкоголя  
231 Е.Л. Яковлев. Простой квартирный звонок на таймере серии 555  
232 Е.Л. Яковлев. Простой кварцевый генератор на 1 кГц  
233 Е.Л. Яковлев. Коммутатор вентилятора для ванной  
234 Е.Л. Яковлев. Ультразвуковой дальномер для автомобиля  
235 Е.Л. Яковлев. Устройство для измерения малых сопротивлений  
236 Е.Л. Яковлев. Импульсное устройство  
237 Е.Л. Яковлев. Цифровой PWM регулятор  
237 Е.Л. Яковлев. Простой PWM регулятор  
238 Е.Л. Яковлев. Бесконтактный монитор сети  
239 Вячеслав Калашник, Виталий Черников. Устройства защиты электродвигателя от неполнофазных режимов работы  
241 Владислав Находов. Многофункциональная сигнализация  
245 Андрей Лютко. Терморегулятор для твердотопливного котла  
251 Алексей Семенов. AVRDOM, или контроллер для управления электрооборудованием дома

## **МИКРОКОНТРОЛЛЕРЫ**

- 257 Алексей Семенов. Микроконтроллеры Atmel AVR, с чего начать?
- 258 Алексей Семенов. Пошаговое создание проекта в CodeVision AVR (практикум по микроконтроллерам Atmel AVR)
- 263 Алексей Семенов. CodeVision AVR, проект №2 или Движемся дальше (практикум по микроконтроллерам Atmel AVR)
- 266 Алексей Семенов. CodeVision AVR, проект №2. Доработка термостата (практикум по микроконтроллерам Atmel AVR)
- 267 Сергей Суров. Программируемый речевой информатор
- 272 Леонид Ридико. Подсистема цифрового ввода-вывода
- 274 Роман Абраш. Использование пультов ДУ от бытовой техники

## **ИЗМЕРЕНИЯ**

- 280 Петр Бобонич, Эрик Бобонич. Неинвазивный монитор глюкозы крови
- 282 Юрий Шалаев. Измерение тока и напряжения произвольной формы
- 284 Евгений Москатов. Расчет импульсного трансформатора двухтактного преобразователя с учетом потерь на поверхностные эффекты
- 290 Евгений Москатов. Регистратор наличия постоянного и переменного магнитных полей
- 292 Евгений Москатов. Способы уменьшения и расчет потерь от выпучиваний магнитных потоков из зазоров в магнитопроводах моточных компонентов
- 293 Петр Бобонич, Эрик Бобонич. Медицинский термометр на основе мультиметра M830B
- 295 Леонид Ридико. Формирователь высоковольтных импульсов
- 296 Леонид Ридико. ОУ с "плавающим" питанием
- 297 Леонид Ридико. Высоковольтный усилитель
- 298 Петр Бобонич, Эрик Бобонич. Приставка к мультиметру M830 для измерения электромагнитного излучения
- 299 Александр Маньковский. Модернизация "допотопных" осциллографов
- 306 Валентин Шрам. Амперметр на светодиоде
- 306 Роман Абраш. Термометр-термостат с оригинальным управлением
- 309 Роман Абраш. Миниатюрный индикатор температуры тела человека

## **АУДИОТЕХНИКА**

- 312 Александр Пахомов. Малогабаритная открытая АС с регулируемой АЧХ
- 316 Александр Пахомов. Формирование АЧХ открытой АС с учетом акустики помещения
- 320 Константин Мусатов. Транзисторный усилитель мощности в классе АВ "Musatoff PA-14"
- 325 Константин Мусатов. Контроллер управления для УМЗЧ
- 329 Евгений Карпов. Высококачественный RIAA корректор Cristal
- 336 Олег Белоусов. Активный фильтр нижних частот
- 339 Алексей Браницкий. Паттерновое тремоло
- 341 Александр Черномырдин. Несложный УНЧ класса D
- 343 Денис Кибардин. Радиомикрофон
- 344 Е.Л. Яковлев. Простейшие УКВ передатчики-игрушки

## **РЛ ТЕХНОЛОГИИ**

- 346 Михаил Бараночников. Радиолителю о медицинских приборах индивидуального пользования
- 396 Сергей Воронков. Об особенностях единичного и мелкосерийного изготовления моточных изделий и узлов
- 418 Роман Абраш. Сетевой драйвер мощного светодиода из китайского зарядного устройства
- 420 Роман Абраш. Подставка паяльника из ничего
- 421 Алексей Кургузов. DTMF To Pulse Gate
- 422 FurCat. Однотранзисторная молния
- 423 Александр Маньковский. "Мелочи" радиоконструирования
- 426 Андрей Тимошенко. Светодиодная лампа
- 427 Андрей Тимошенко. Простая светодиодная лампа
- 428 Владимир Коновалов, Александр Вантеев. Технология защиты электрооборудования от токов утечки

## **ЭЛЕКТРОННЫЕ КОМПОНЕНТЫ**

- 430 Юрий Петропавловский. Цифро-аналоговые преобразователи фирмы BURR-BROWN в звуковой и видео аппаратуре
- 436 Владислав Находов. Применение микросхемы акселерометра SMB380
- 442 Владислав Находов. Комплект для исследования работы акселерометра SMB380
- 444 Усилитель для головных телефонов класса ABILA1308D
- 446 Высокопродуктивные аккумуляторные дроссели серии SD
- 447 Высокостабильные аккумуляторные дроссели серии SA
- 449 Индуктивности с низкими потерями для импульсных стабилизаторов серии SH
- 450 Дифференциальные индуктивности серии DM
- 454 SMD трансформаторные модули для одного порта 10 Base-T
- 454 Трансформаторы с синфазными дросселями для подавления EMI
- 455 Четырехкратные трансформаторные модули для поверхностного монтажа
- 456 Трансформаторные модули
- 459 Сдвоенные трансформаторы

- 462 Одиночные трансформаторы для S-интерфейса
- 463 Трансформаторы и модули для U-интерфейса
- 464 Трансформаторные модули для S-интерфейса
- 465 Трансформаторы для ADSL-интерфейса
- 467 Стандартные линии передачи

**РАДИОЛЮБИТЕЛЬ - 2009-2011**

- 468 Содержание журнала "Радиолучитель" за 2009 год
- 472 Содержание журнала "Радиолучитель" за 2010 год
- 476 Содержание журнала "Радиолучитель" за 2011 год



**Выпуск 32 (март, 2014)**

**TINA-TI по-русски**

В сборник включены статьи общего и справочного характера по бесплатной программе схемотехнического моделирования TINA-TI, а также примеры её практического применения на конкретных схемах

**TINA-TI**

- 4 Девятая бесплатная русская версия программы анализа электронных схем TINA-TI (Радиолюбби)
- 7 Краткое описание TINA-TI (перевод В.Я. Володина)
- 17 Делай со мной, делай, как я, делай лучше меня! (С. Апринич)
- 37 ОУ, транзисторы... А теперь и лампы! (С. Апринич)
- 59 Импорт SPICE netlist в TINA9-TI (перевод В.Н. Гололобова)
- 71 Помощь производителя в разработке (Б. Картер)
- 85 Коллекция схем на ОУ (Б. Картер)
- 95 Как смоделировать эти схемы в TINA-TI? (В.Н. Гололобов)
- 110 Схема управления (В.Н. Гололобов)
- 120 Схема инкубатора (В.Н. Гололобов)
- 129 Автомат для полива цветов (В.Н. Гололобов)
- 139 Измерение импеданса (А. Коллинсон)
- 145 Ещё раз о TINA-TI (В.Н. Гололобов)
- 150 Задатчик тока 4-20 мА для наладки систем автоматизации (С. Скворцов)
- 159 Задатчик - измеритель - масштабатор тока 4-20 мА (С. Скворцов)

**«РАДИОЕЖЕГОДНИК» 1983 - 2014**

- 169 «Радио ежегодник» 1983 – 1991 гг. (сводное содержание)
- 174 «Радио ежегодник» выпуски 1 – 32 (сводное содержание)





**Уведомление о новых  
выпусках "Радиоежегодника"  
на основной ленте новостей**

***[www.rlocman.ru](http://www.rlocman.ru)***

**и выпусках почтовой рассылки**

***[www.rlocman.ru/newsletter](http://www.rlocman.ru/newsletter)***



**По вопросам размещения рекламы  
обращаться:**

***[rlocman@rlocman.ru](mailto:rlocman@rlocman.ru)***

***[radioyearbook@gmail.com](mailto:radioyearbook@gmail.com)***